

# DUSCHSYSTEM / DUSCHSÄULE, NT7385

DE EN FR IT

SHOWER COLUMN, NT7385  
COLONNE DE DOUCHE, NT7385  
COLONNA DOCCIA, NT7385

 **BERNSTEIN**  
Badshop



**MONTAGEANLEITUNG - IIII / 2020**

ASSEMBLY INSTRUCTIONS / NOTICE DE MONTAGE / ISTRUZIONI DI MONTAGGIO

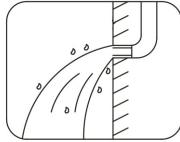


**DE** Wartungshinweise**Bevor Sie beginnen: ACHTUNG**

Bitte lesen Sie diese Anweisungen sorgfältig durch, bevor Sie mit der Installation beginnen. Eine fehlerhafte Montage kann Folgen haben, die nicht unter die Garantie fallen.

Ist der Wasserdurchfluss gering, lässt das auf Fremdkörper in der Armatur oder einem der Zuläufe schließen.

Verwenden Sie Bitte zur Reinigung nur ein weiches Tuch und verzichten Sie auf scharfe Reiniger.

**EN** Maintenance Advice**Before you start: ATTENTION**

Please read these instructions carefully before starting the installation. Incorrect assembly can have consequences that are not covered by the guarantee.

If the water flow is low, this indicates foreign bodies in the fitting or one of the inlets.

Please only use a soft cloth for cleaning and do not use harsh cleaning agents.

**FR** Consignes d'entretien**Avant de commencer: AVERTISSEMENT**

Veillez lire attentivement ces instructions avant de commencer l'installation. Un montage incorrect peut avoir des conséquences qui ne sont pas couvertes par la garantie.

Si le débit d'eau est faible, cela indique des corps étrangers dans le raccord ou dans l'une des entrées.

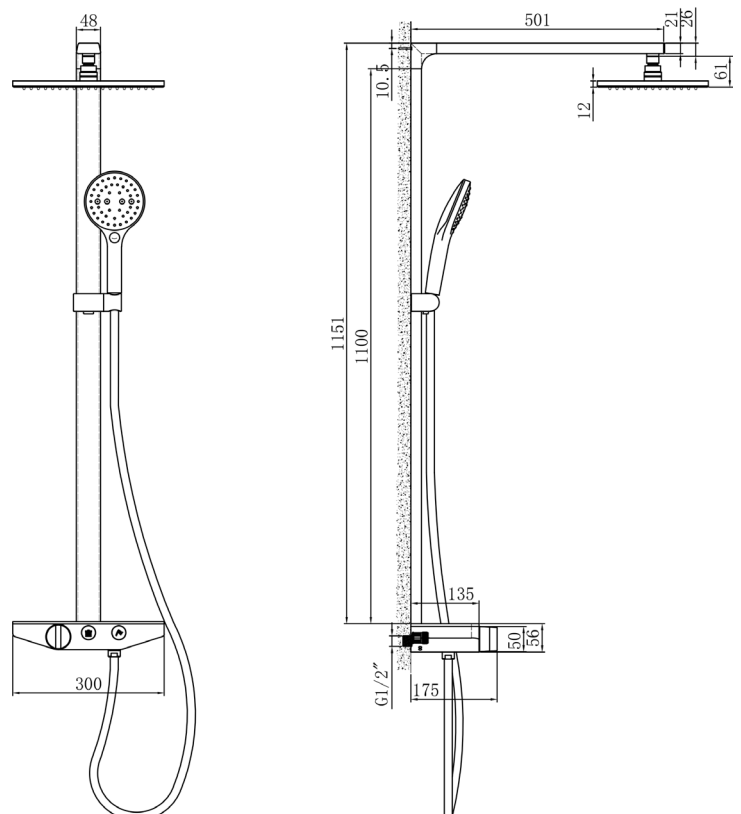
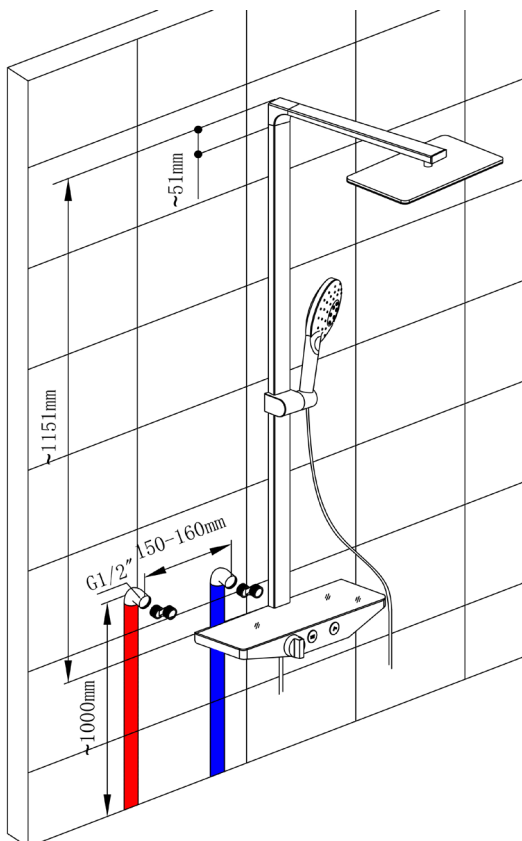
Veillez utiliser uniquement un chiffon doux pour le nettoyage et ne pas utiliser de produits de nettoyage agressifs.

**IT** Istruzioni per la manutenzione**Prima di iniziare: ATTENZIONE**

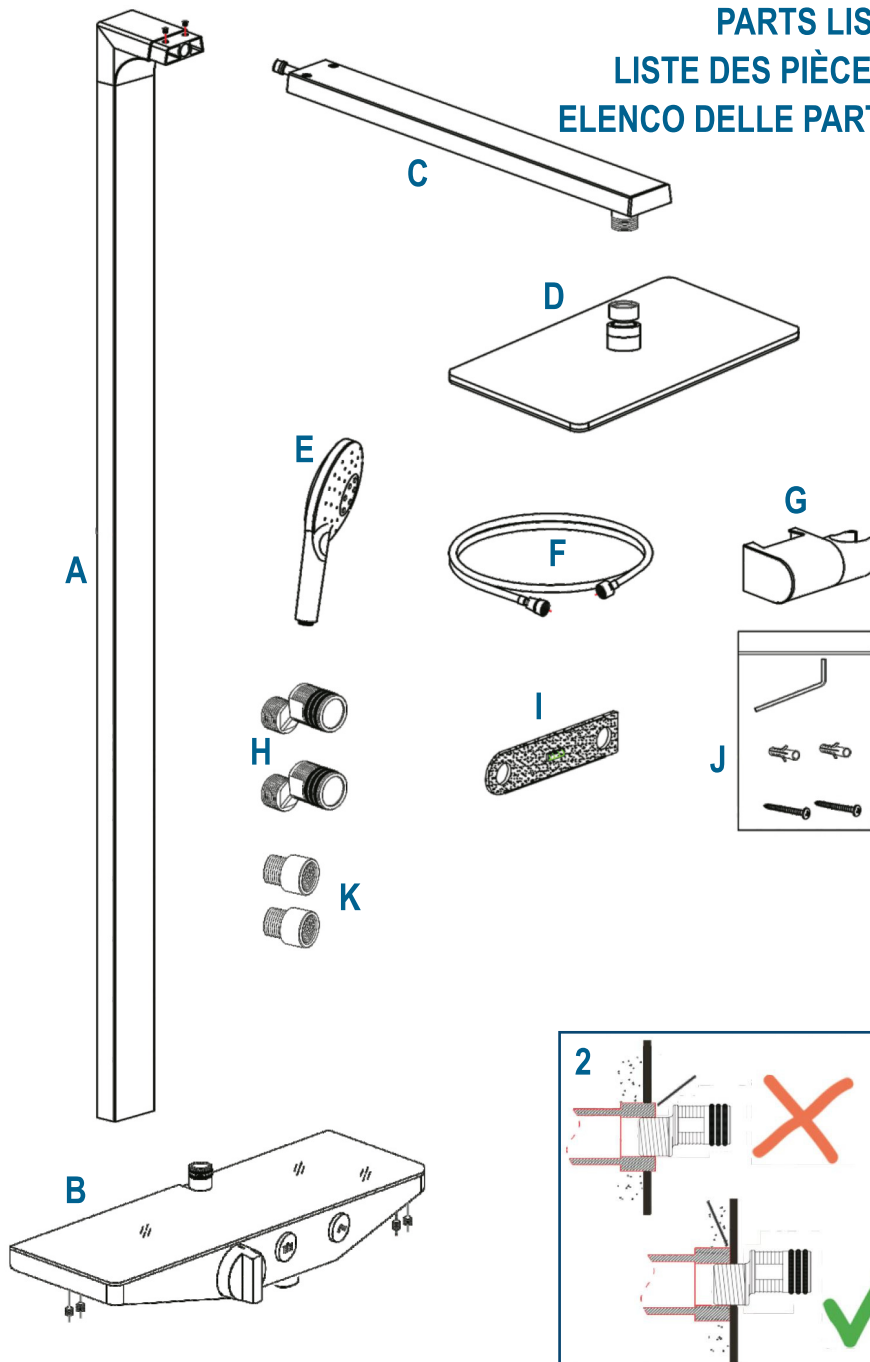
Leggere attentamente queste istruzioni prima di iniziare l'installazione. Un montaggio errato può avere conseguenze non coperte dalla garanzia.

Se il flusso d'acqua è basso, questo indica corpi estranei nel raccordo o in una delle prese.

Utilizzare solo un panno morbido per la pulizia e non utilizzare detersivi aggressivi.



## LIEFERUMFANG PARTS LIST LISTE DES PIÈCES ELENCO DELLE PARTI

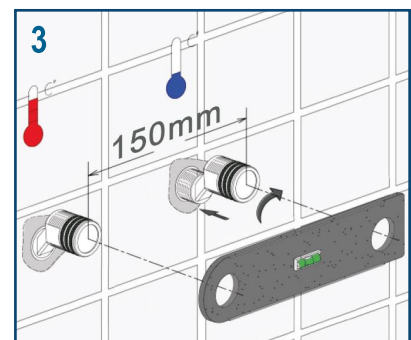
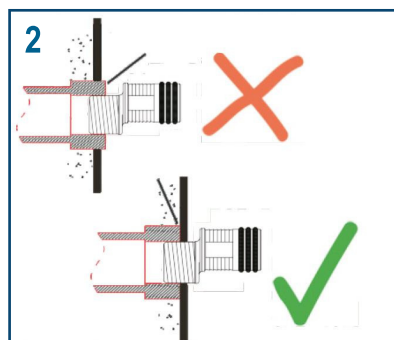


Spülen Sie bitte vor der Installation die Leitungen. Verunreinigungen können Fehler in der Funktionsweise der Armatur verursachen.

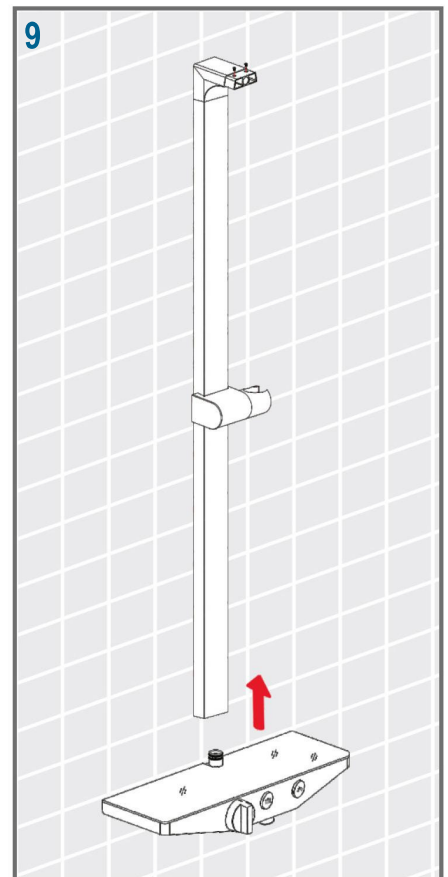
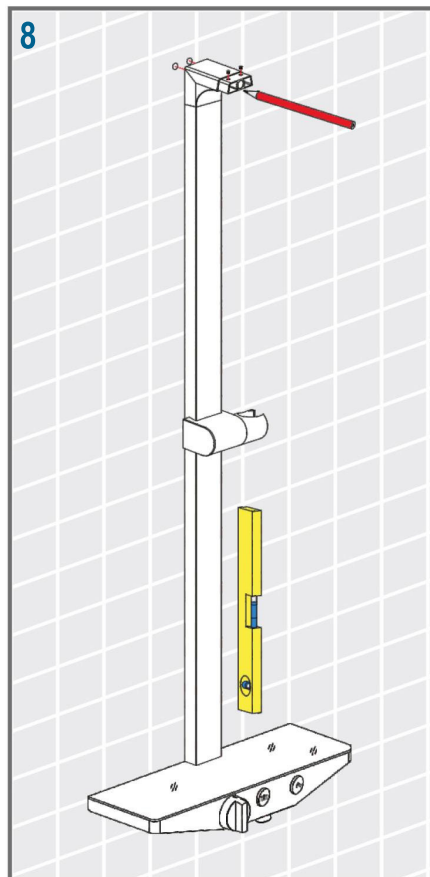
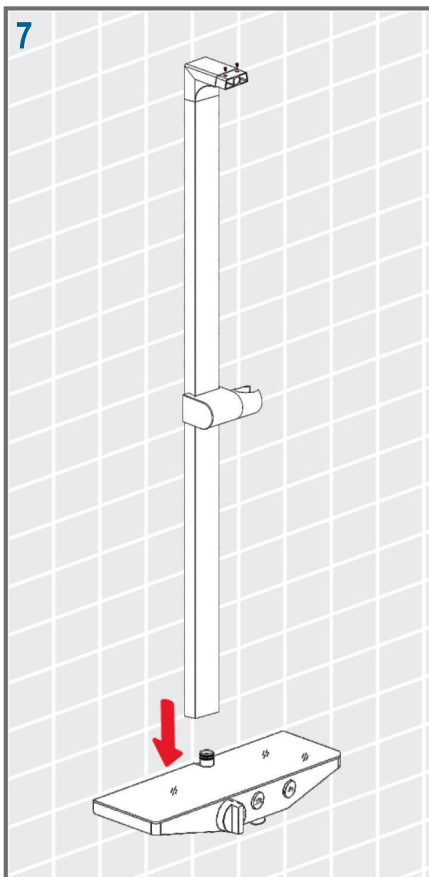
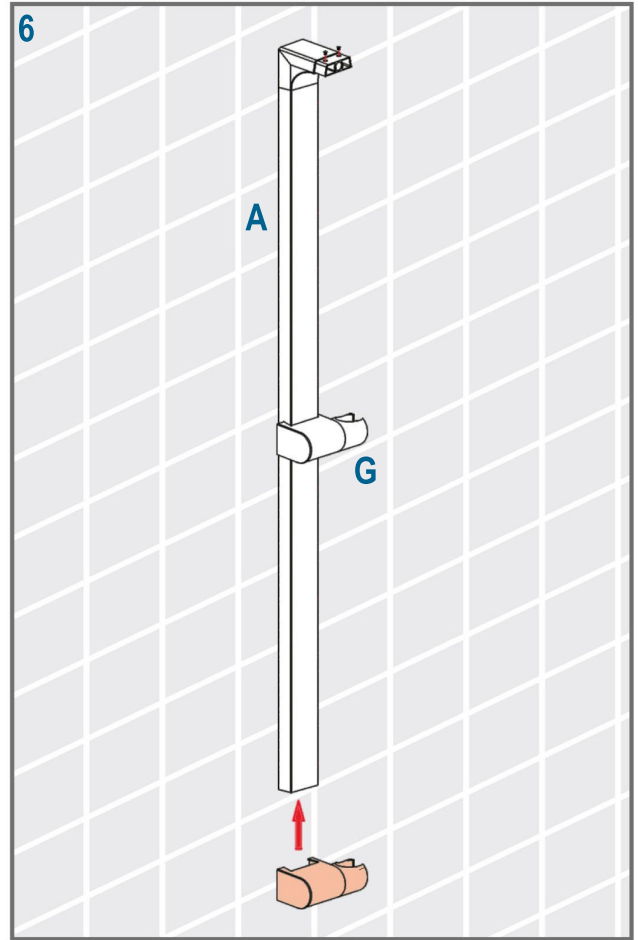
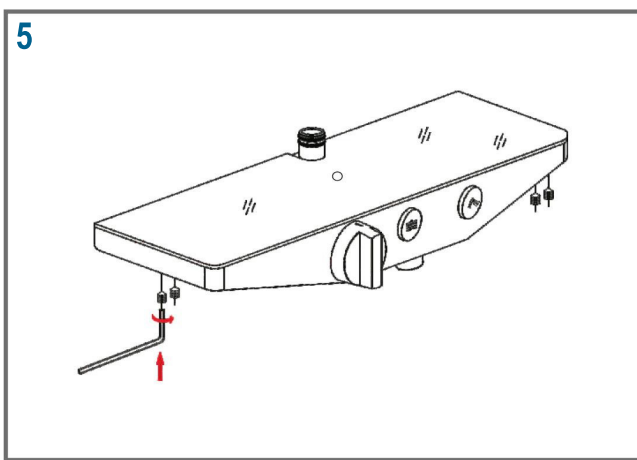
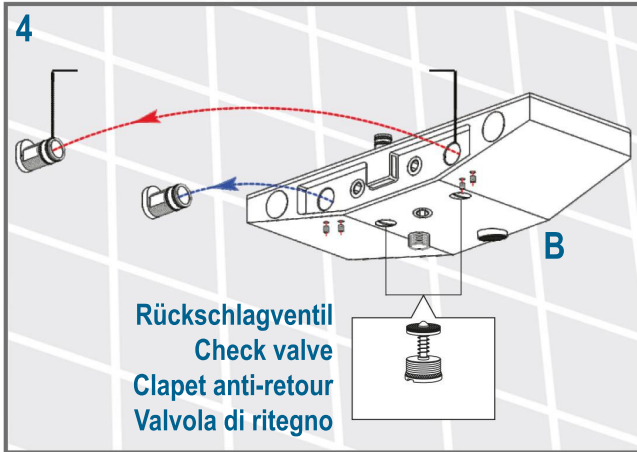
Please rinse the pipes before installation. Impurities can cause errors in the function of the valve.

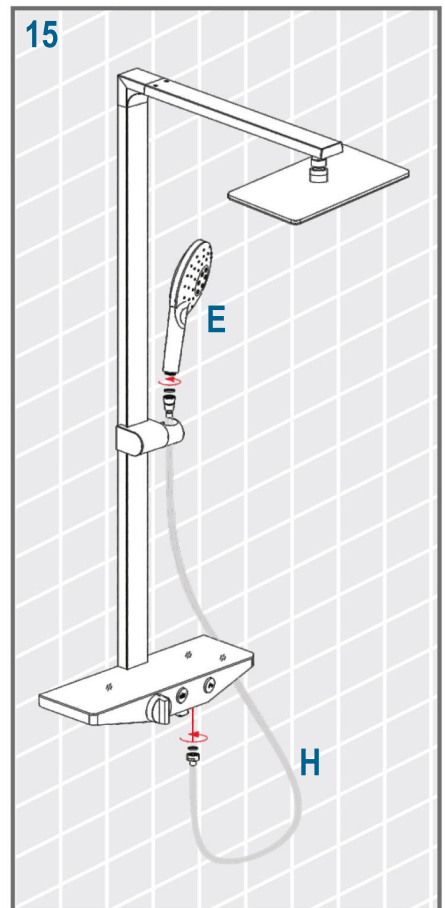
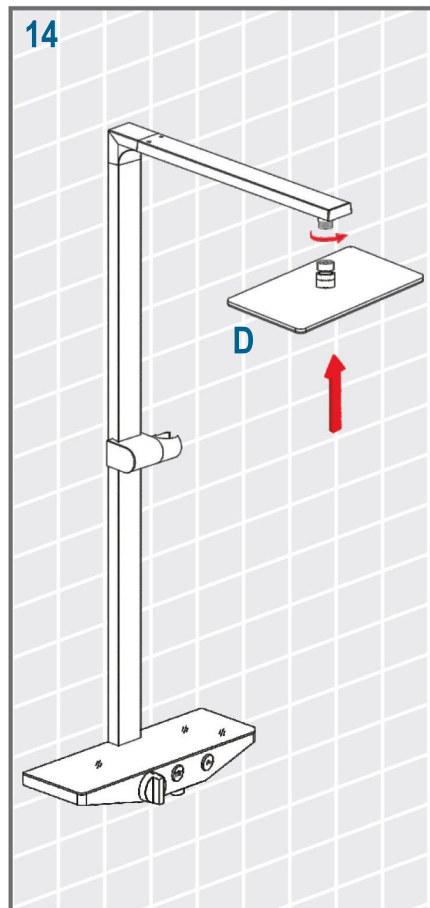
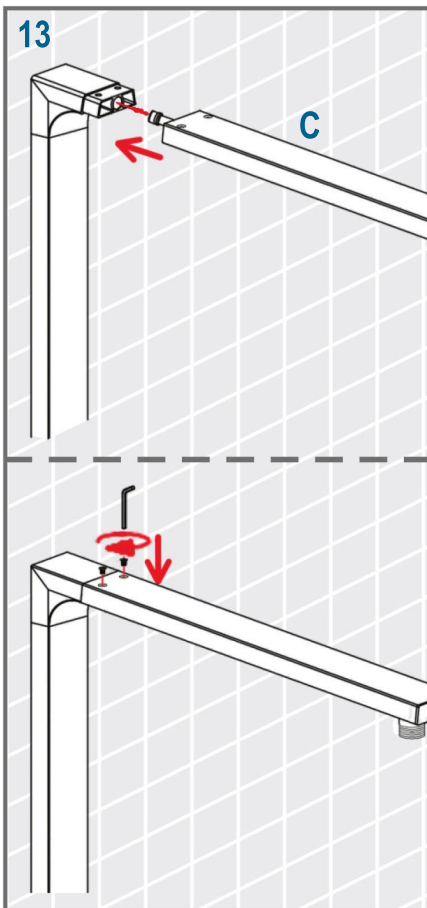
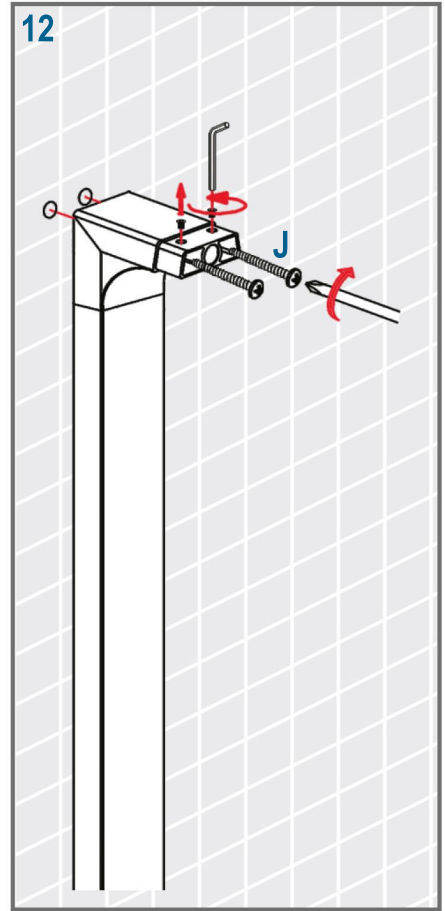
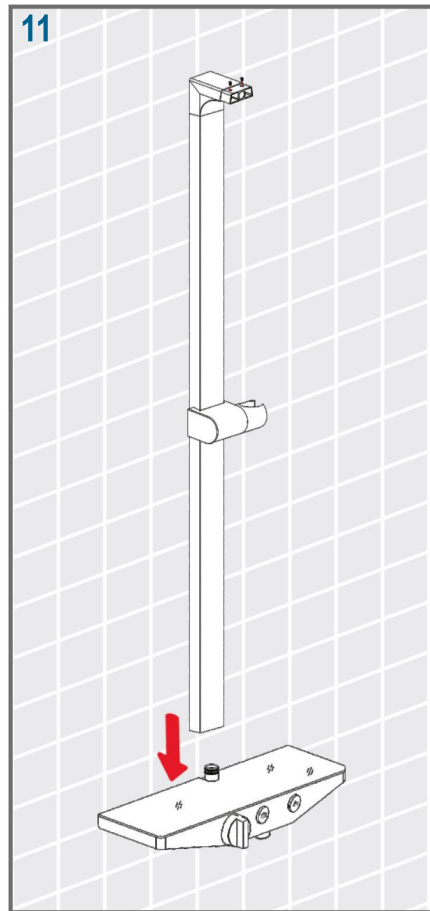
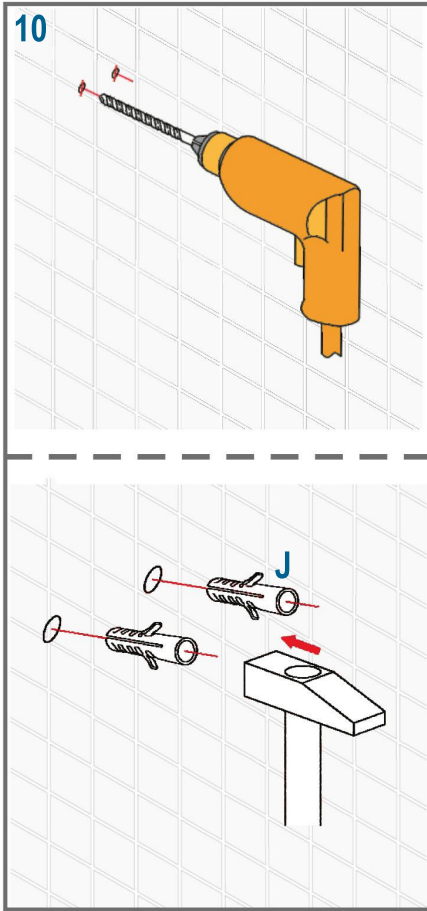
Veuillez rincer les tuyaux avant l'installation. Les impuretés peuvent provoquer des erreurs dans le fonctionnement de la vanne.

Sciacquare i tubi prima dell'installazione. Le impurità possono causare errori nel funzionamento della valvola.

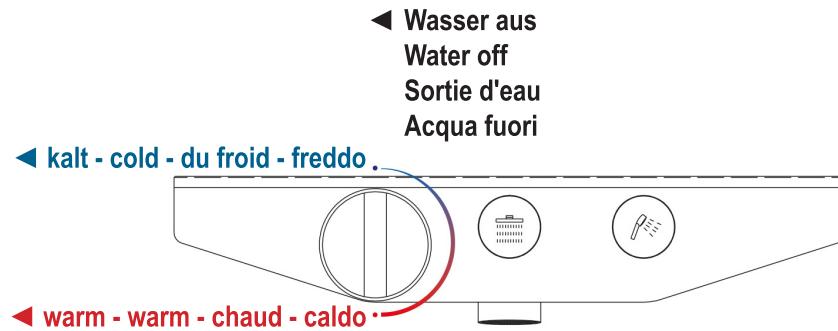


A	Duschstange	Shower pipe	Tuyau de douche	Tube doccia	1
B	Armatur	Shower mixer	Mitigeur thermostatique	Miscelatore termostatico	1
C	Duscharm	Shower arm	Bras de douche	Braccio doccia	1
D	Duschkopf	Sealing ring	Bague d'étanchéité	Anello di tenuta	1
E	Handbrause	Hand shower	Douchette à main	Doccia a mano	1
F	Brauseschlauch 1,5 m	Shower hose 1.5m	Flexible de douche 1,5m	Flessibile doccia 1,5m	1
G	Handbrausehalter	Hand shower holder	Support de douche à main	Supporto per doccetta	1
H	S-Anschluss	S-Connector	Connecteur S	Connettore S	2
I	Wasserwaage	Spirit level	Niveau à bulle	Livello di spirito	1
J	Installationswerkzeug	Installation tool	Outil d'installation	Strumento di installazione	1
K	Verlängerung	Extension	Extension	Estensione	2









## DE Garantieausschluss

Es wird keine Garantie für Beschädigungen übernommen, die aus folgenden Gründen entstanden sind:

- Schnitt- und Kratzspuren
- Normaler Verschleiß
- Unsachgemäßer Gebrauch
- Nichteinhaltung der Entkalkungsanweisung
- Unterbliebene Pflege
- Glasbruch
- Nichtbefolgen dieser Bedienungsanleitung
- Nicht sachgemäß durchgeführte Reparaturen
- Einbau von Ersatzteilen, die nicht den Original-Ersatzteilen entsprechen

Der Garantieanspruch erstreckt sich ausschließlich auf den normalen bestimmungsgemäßen Gebrauch.

## FR Exclusion de garanties

Aucune garantie n'est donnée pour les dommages causés par les raisons suivantes:

- Marques de coupures et de rayures
- Usure normale
- Utilisation non conforme
- Non-respect des instructions de détartrage
- Manque de soins
- Verre brisé
- Non-respect de ces instructions d'utilisation
- Réparations mal effectuées
- Installation d'une version non originale pièces de rechange correspondantes

La demande de garantie s'étend exclusivement utilisation normale et prévue.

## EN Disclaimer of Warranties

No guarantee is given for damage caused by the following reasons:

- Cut and scratch marks
- Normal wear and tear
- Improper use
- Failure to follow the descaling instructions
- Lack of care
- Broken glass
- Failure to follow these operating instructions
- Repairs not carried out properly
- Installation of a non-original version corresponding spare parts

The guarantee claim extends exclusively normal, intended use.

## IT Esclusione di garanzie

Non viene fornita alcuna garanzia per danni causati dai seguenti motivi:

- Segni di tagli e graffi
- Normale usura
- Uso improprio
- Mancato rispetto delle istruzioni per la rimozione del calcare
- Mancanza di cure
- Vetro rotto
- Mancato rispetto di queste istruzioni per l'uso
- Riparazioni non eseguite correttamente
- Installazione di una versione non originale pezzi di ricambio corrispondenti

La richiesta di garanzia si estende esclusivamente uso normale e previsto.