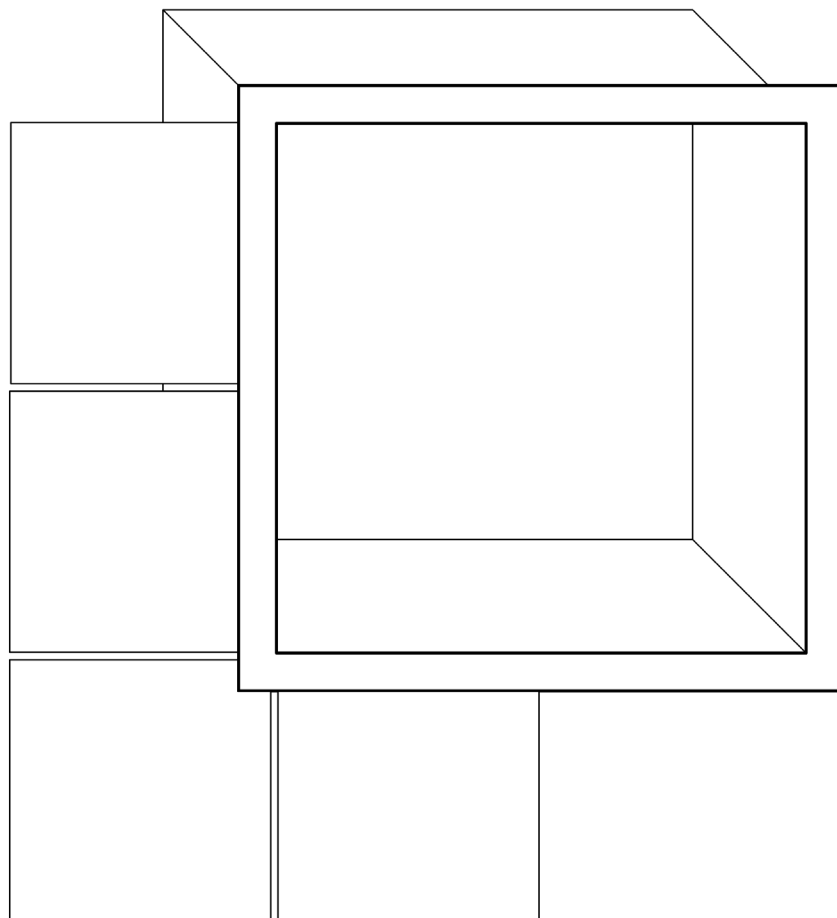


WANDNISCHE BS

WALL NICHE BS
NICHE MURALE BS
NICCHIA DEL BAGNO BS

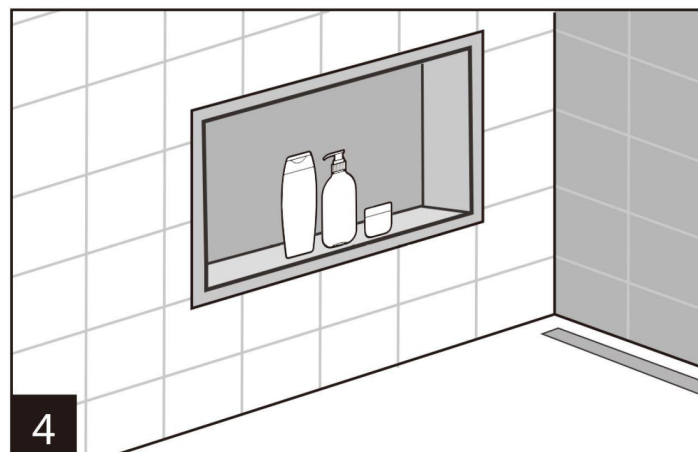
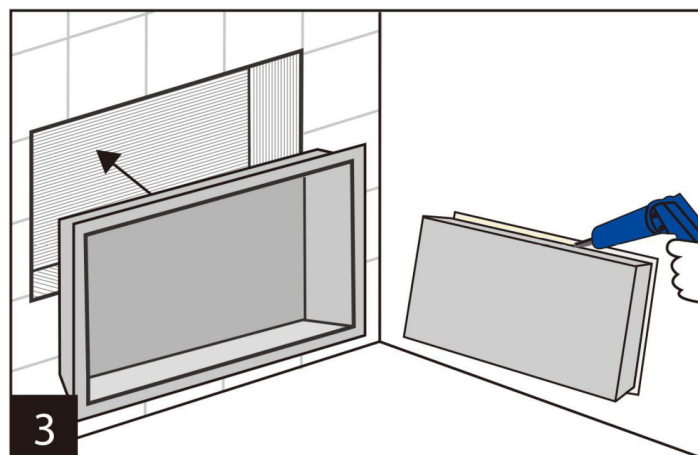
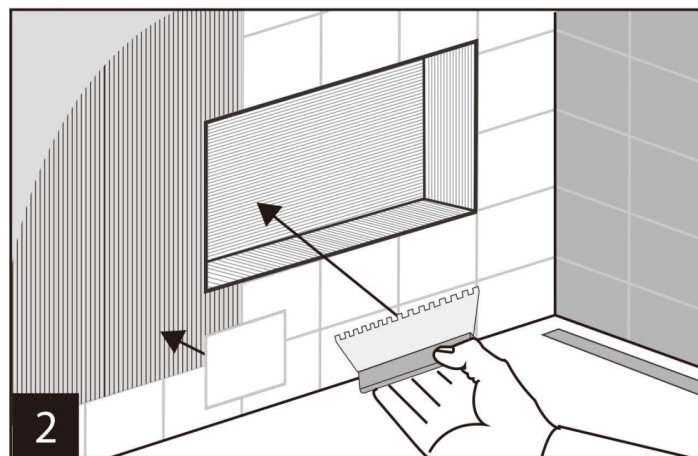
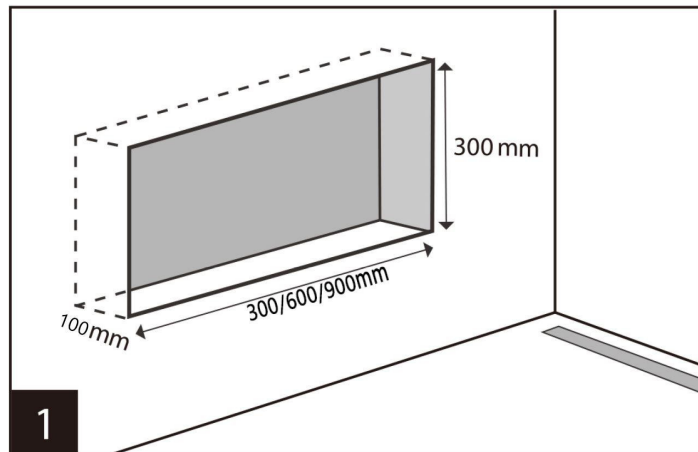
DE EN FR IT

BERNSTEIN 



MONTAGEANLEITUNG - I / 2019

ASSEMBLY INSTRUCTIONS / NOTICE DE MONTAGE / ISTRUZIONI DI MONTAGGIO



DE MONTAGE:

1. Erstellen Sie einen Wandausschnitt etwas größer als die Dimensionen Ihrer Wandnische.
2. Fliesen Sie nun ihre Wand bis zur Aussparung. Ziehen Sie Fliesenkleber auch in ihrem Ausschnitt auf.
3. Tragen Sie Silikon an der Rückseite der Blende Ihrer Wandnische auf.
Platzieren Sie Ihre Wandnische waagrecht und bündig in den Ausschnitt.
4. Mit dem Aushärten des Klebers ist Ihre Wandnische gebrauchsfertig.

EN ASSEMBLY:

1. Create a wall section slightly larger than the dimensions of your wall niche.
2. Now tile your wall to the recess. Also put tile adhesive in their neckline.
3. Apply silicone to the back of the panel of your wall niche.
Place your wall niche horizontally and flush in the cutout.
4. As the glue cures, its wall niche is ready for use.

FR ENSEMBLE:

1. Faites une cavité dans le mur légèrement plus grande que les dimensions de votre niche.
2. Carrez votre mur jusqu'à la cavité. Mettez également de la colle à carrelage dans la découpe.
3. Appliquez du silicone à l'arrière de la niche murale.
Placez votre niche murale horizontalement et affleurant dans la découpe.
4. Après le durcissement de la colle à carrelage, votre niche murale est prête à l'emploi.

IT MONTAGGIO:

1. Creare una sezione del muro leggermente più grande delle dimensioni della nicchia del muro.
2. Ora affianca il muro alla nicchia. Mettere anche l'adesivo per piastrelle nella loro scollatura.
3. Applicare il silicone sul retro del pannello della nicchia del muro.
Posiziona la tua nicchia in senso orizzontale e sciacqua nell'incasso.
4. Come la colla cura, la sua nicchia è pronta per l'uso.



DE ERKLÄRUNG

Die Bedienungsanleitung dient nur als Referenz. Diese Anleitung kann abweichende Angaben enthalten.
Die beschriebenen Produkte können jederzeit aktualisiert werden.
Die Zeichnungen in dieser Anleitung dienen nur zur Darstellung und haben keinen Anspruch auf Aktualität.

EN STATEMENT

This instructions should only be considered as a standard manual. Modifications applied to updated version of the product might not be mentioned inside this document. In this case, please just use the manual as a reference. The company reserves modification rights.

FR EXPLICATIONS

Le guide d'installation est pour référence seulement. En cas de divergence entre l'instruction et celle du produit réel, la lettre doit être prise comme standard. Les droits de modification sont réservés. Les renseignements figurant dans cette notice de montage ne sont communiqués qu'à titre d'information et peuvent être mis à jour sans préavis. Toutes les figures et dessins présents dans ces instructions sont uniquement à titre d'illustration et n'ont aucune valeur d'actualité.

IT DICHIARAZIONE

Il seguente manuale è solo una guida standard. Nel caso in cui dovessero essere presenti errori, dovuti a eventuali modifiche postume del prodotto, si prega di considerare il manuale unicamente come riferimento per il montaggio. L'azienda si riserva il diritto di modifica.