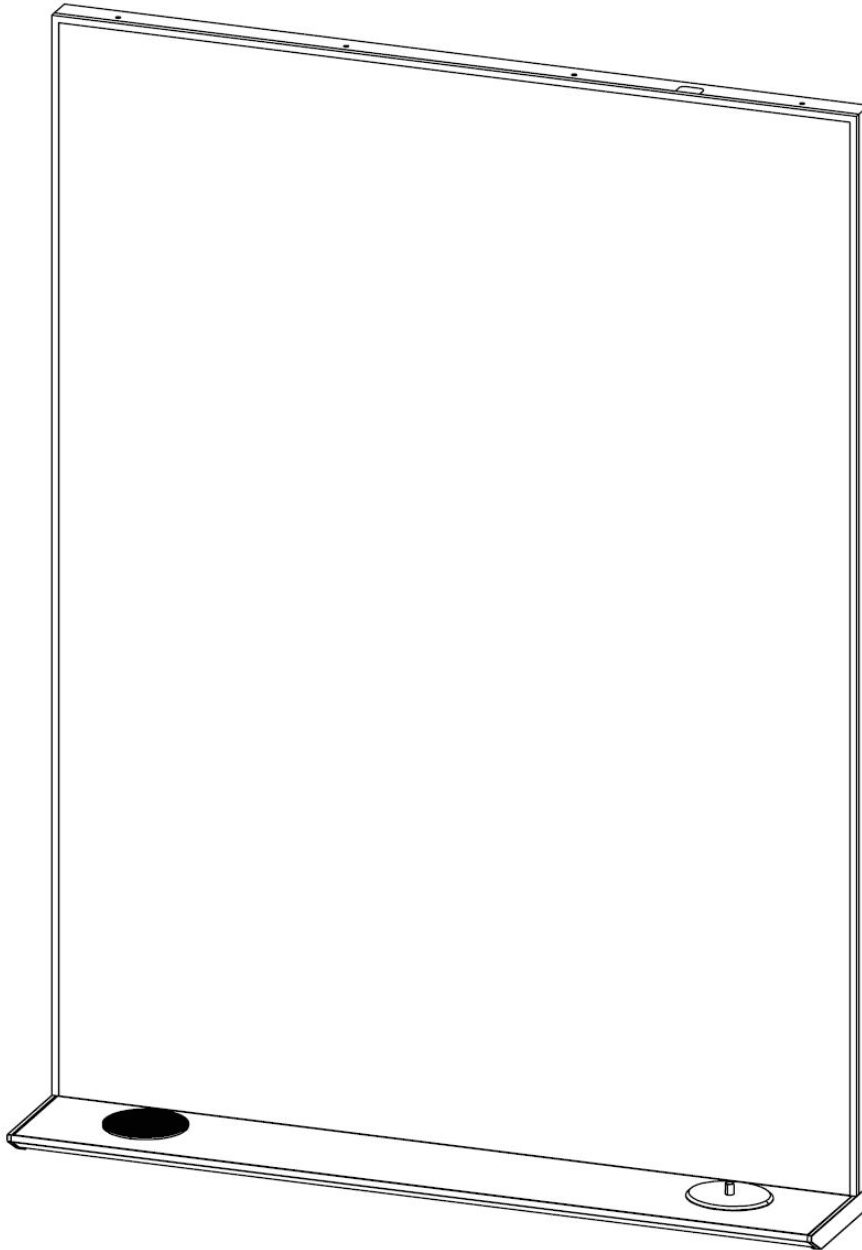


# WL1212 LED LICHTSPIEGEL

DE EN FR IT

WL1212 LED LIGHT MIRROR  
WL1212 MIROIR LUMINEUX LED  
WL1212 SPECCHIO LUMINOSO A LED

 **BERNSTEIN**



50cm



60cm



80cm



*Manual*



**MONTAGEANLEITUNG - III / 2022**

**ASSEMBLY INSTRUCTIONS / NOTICE DE MONTAGE / ISTRUZIONI DI MONTAGGIO**

**DE Informationen zur elektrischen Sicherheit**

Es wird empfohlen, dass alle elektrischen Badprodukte in Übereinstimmung mit den aktuellen Bau- und Verdrahtungsvorschriften installiert werden müssen. Im Zweifelsfall wenden Sie sich bitte an einen Elektriker. Stellen Sie vor dem Bohren sicher, dass keine Kabel oder Rohre in der Wand versteckt sind.

**DE Warnhinweise für den sicheren Gebrauch**

Dieses Produkt ist nur für den häuslichen Gebrauch bestimmt

Bitte lesen Sie die Anweisungen und Warnhinweise sorgfältig durch, bevor Sie das Produkt installieren, und stellen Sie sicher, dass dieses Dokument mit dem Produkt aufbewahrt wird.

Wenn Sie das Produkt einer anderen Person geben, geben Sie ihr bitte auch dieses Handbuch.

Wenn eine Änderung vorgenommen wird, erlischt die Garantie.

Dieses Produkt ist IP44-zertifiziert und für die Installation in den Zonen 2 und der Außenzone gemäß den IEEEE-Vorschriften geeignet.

Es ist nicht für den Einsatz in Saunen, Dampfbädern und Duschkabinen geeignet.

Für das Produkt sollte ein geeigneter Schaltungsschutz vorhanden sein.

Verwenden Sie beim Bohren einen Augenschutz.

Die Verwendung eines Fehlerstromgeräts (RCD) wird empfohlen.

Treffen Sie geeignete Vorsichtsmaßnahmen beim Umgang mit Glas.

Nicht verwenden, wenn Glas zerbrochen ist.

Seien Sie vorsichtig, wenn Sie auf gefliesten Oberflächen bohren, falls der Bohrer rutscht.

Schalten Sie während der Installation und Wartung immer die Stromversorgung des Produkts am Stromnetz ab.

Nicht verwenden, wenn elektrische Drähte beschädigt sind, oder beschädigt erscheinen.

Dieses Produkt ist für den Einbau in eine Ziegel- oder Mauersteinwand konzipiert, wenn die Montage auf einem anderen Untergrund erfolgt, stellen Sie zuvor sicher, dass die Tragfähigkeit der Wand ausreichend ist.

Es wird empfohlen, dieses Produkt von zwei Personen installieren zu lassen.

Vermeiden Sie übermäßiges Oberflächenwasser für längere Zeit auf dem Produkt.

Entsorgen Sie die Verpackungen und den Gegenstand gemäß den örtlichen Vorschriften.



Darf nicht mit dem allgemeinen Hausmüll vermischt werden

## ELEKTRISCHE DATEN



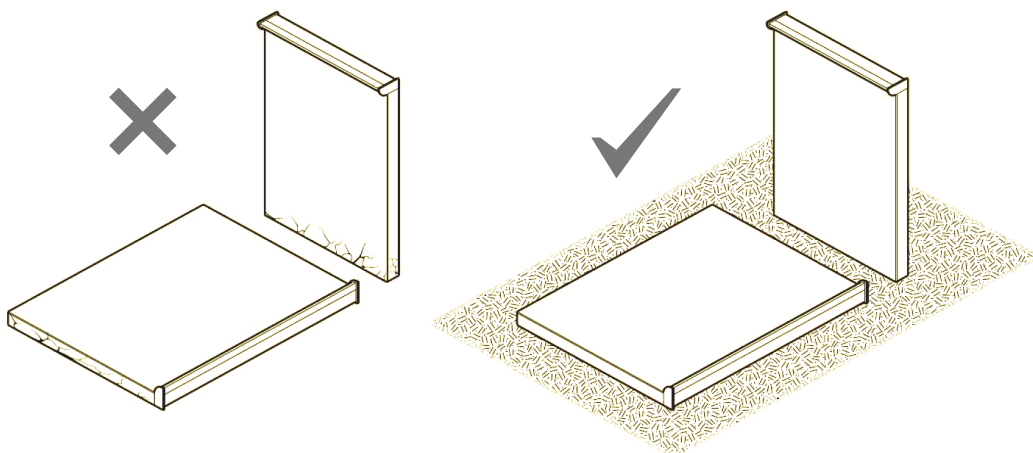
Zonendiagramm - Abb. 1

### DE Dieses Produkt enthält eine Lichtquelle der Energieeffizienzklasse E

Alle Installationen müssen den Richtlinien entsprechen, die auf einem Zonenkonzept beruhen und befolgt werden müssen, um die sichere Installation von Elektrogeräten im Badezimmer zu gewährleisten.

Diese Vorschriften gelten nur für Hausinstallationen. Die Installation muss in Übereinstimmung mit den aktuellen IEE-Verdrahtungsvorschriften und den einschlägigen Bauvorschriften erfolgen.

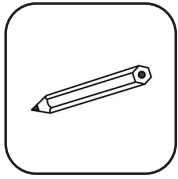
**Dieses Produkt entspricht der Schutzart IP44 und ist für die Installation in den Zonen 2 und außerhalb dieser Zone geeignet.**



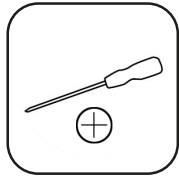
### DE VORSICHTSMASSNAHMEN

Wir empfehlen Ihnen, diesen Spiegel auf eine weiche, flache Oberfläche zu legen, damit er nicht bricht. Wir empfehlen Ihnen auch, die Eckenschützer bis zur endgültigen Montage angebracht zu lassen. Heben Sie dieses Produkt bitte nicht über den Rahmen an.

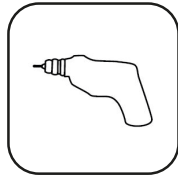
### BENÖTIGTES WERKZEUG



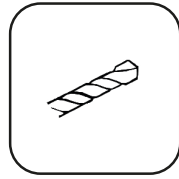
Bleistift



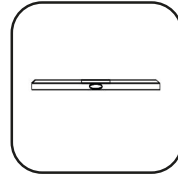
Schraubendreher



Bohrmaschine



Bohrer



Wasserwaage



Maßband



Schutzbrille

### AUFHÄNGUNG

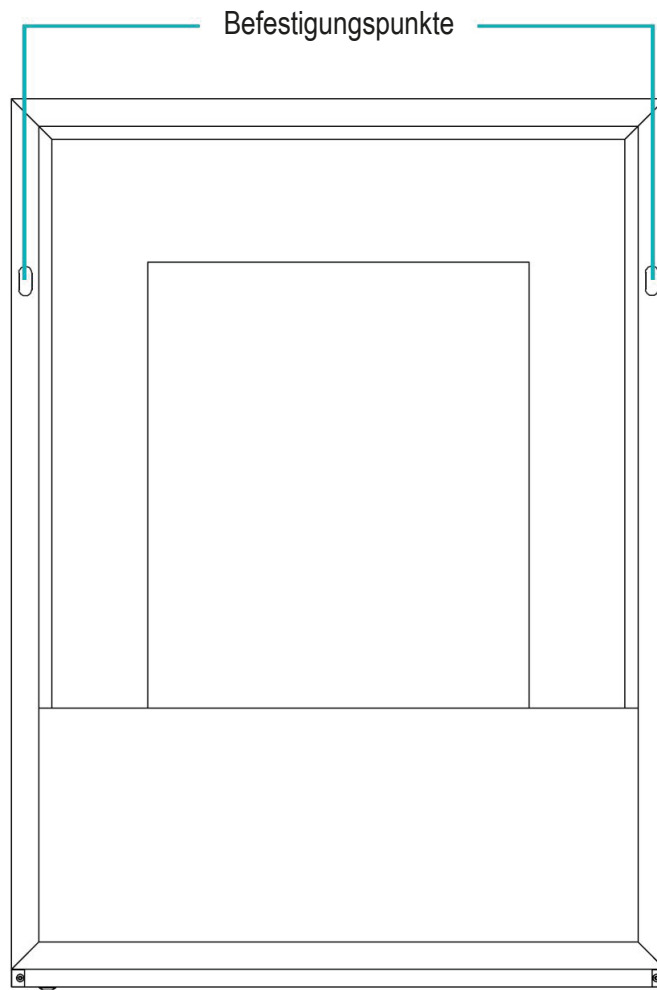


Abb. 2

### SCHALTPLAN

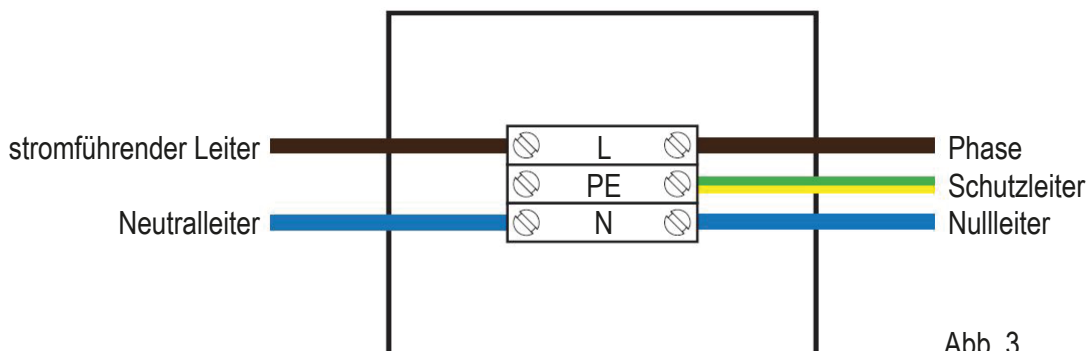


Abb. 3

## INSTALLATION UND INBETRIEBNAHME

**DE** Es wird empfohlen, dieses Produkt von zwei Personen installieren zu lassen.

1. Positionieren Sie den Spiegel an einem geeigneten Ort gemäß dem Zonendiagramm - Abb. 1 und stellen Sie sicher, dass sich die häusliche Stromversorgung in Reichweite des Kabelanschlusspunkts des Produkts befindet.
2. Markieren Sie vorsichtig die Position des Spiegels mit einem weichen Bleistift, um sicherzustellen, dass er in der waagerechte ist. Entfernen Sie den Spiegel und markieren Sie die Befestigungspunkte, siehe Abb. 2. Bitte stellen Sie sicher, dass alle markierten Befestigungspunkte genau mit den Befestigungspunkten auf dem Spiegel übereinstimmen.
3. Bohren Sie mit einer Bohrmaschine Löcher in die markierten Positionen bis zu einer geeigneten Tiefe. Wenn Sie durch Fliesen bohren, verwenden Sie einen Keramikbohrer.
4. Setzen Sie die Dübel bündig mit der Oberfläche der Wand ein. Wenn sie auf eine geflieste Oberfläche passen, sollten Wanddübel unter der Fliesenoberfläche eingesetzt werden, um Risse zu vermeiden. Für Gipskartonwände sollten spezielle Befestigungen gekauft werden, die in jedem Baumarkt erhältlich sind.
5. Drehen Sie die Schrauben in die Dübel zur Befestigung.
6. Stellen Sie sicher, dass die häusliche Stromversorgung, an die der Spiegel angeschlossen wird, ausgeschaltet ist. Schließen Sie die häusliche Netzversorgung gemäß Schaltplan an den Klemmenkasten an, Abb. 3.
7. Hängen Sie den Spiegel in Position.
8. Schalten Sie die häusliche Stromversorgung für den Spiegel wieder ein.

### Einschalten/Ausschalten

Mit der Hand am Sensorschalter auf der Spiegelfläche vorbeifahren, siehe Abb. 4. Die Antibeschlagfunktion ist eingeschaltet, wenn der Spiegel beleuchtet ist.

### Zum Aufladen eines Mobiltelefons

Legen Sie ein geeignetes Mobiltelefon, das kabellos geladen werden kann, direkt auf die Silicone-Matte über dem kabellosen Ladegerät. Das Telefon zeigt an, dass es aufgeladen wird. Siehe Abb. 5. Bitte legen Sie keine metallischen Gegenstände auf das kabellose Ladegerät.

### So laden Sie eine Zahnbürste auf

Legen Sie eine geeignete Zahnbürste auf das Zahnbürstenladegerät. Die Zahnbürste wird anzeigen, dass sie aufgeladen wird. Siehe Abb. 5.

