

DX806 | R

Montageanleitung
Mounting instructions
Notice de montage
Montagehandleiding
Istruzioni di montaggio
Instrucciones de montaje
Instrukcja montażu
Montážní návod
Návod na montáž
Инструкция по монтажу
Monteringsanvisning
Monteringsvejledning
Szerelési útmutató
安装说明

DE

Montageanleitung

Technische Änderungen vorbehalten.

Duschkabine vor dem Einbau sofort auf Transportschäden oder anderweitige Beschädigungen prüfen. Für Ihre eigene Sicherheit ist die Prüfung der Glasteile verpflichtend. Geringfügige Beschädigungen können zu Glasbruch führen. Bei Montage und Benutzung der Duschkabine dürfen die Glaskanten nicht beschädigt werden! Erkannte Transportschäden, nachdem Einbau, sowie Schäden und Kosten durch unsachgemäße Montage, Pflege und Wartung, können nicht mehr anerkannt werden. Persönliche Schutzkleidung dringend empfohlen!

EN

Installation instructions

We reserve the right to introduce technical changes without notice.

Check shower enclosure immediately for transport damage or other damage before installation. For your own safety, inspection of the glass parts is mandatory. Minor damage can lead to glass breakage. During installation and use of the shower enclosure, the glass edges must not be damaged! Recognized transport damage, after installation, as well as damage and costs due to improper assembly, care and maintenance, can no longer be recognized. Personal protection gear is strongly recommended!

FR

Notice de montage

Sous réserve de modifications techniques.

Avant l'installation, vérifiez immédiatement si la cabine de douche n'a pas été endommagée pendant le transport ou si elle n'a pas subi d'autres dommages. Pour votre propre sécurité, l'inspection des parties en verre est obligatoire. Des dommages mineurs peuvent entraîner un bris de verre. Lors de l'installation et de l'utilisation de la cabine de douche, les bords en verre ne doivent pas être endommagés ! Les dommages de transport reconnus, après l'installation, ainsi que les dommages et les coûts dus à un montage, un entretien et une maintenance incorrects, ne peuvent plus être reconnus. Le port d'un équipement de protection individuelle est fortement recommandé !

NL

Montagehandleiding

Technische wijzigingen voorbehouden.

Controleer de douchewand vóór installatie onmiddellijk op transportschade of andere schade. Voor je eigen veiligheid is inspectie van de glazen onderdelen verplicht. Kleine beschadigingen kunnen leiden tot glasbreuk. Tijdens de installatie en het gebruik van de douchewand mogen de glasranden niet beschadigd raken! Erkende transportschade, na installatie, evenals schade en kosten als gevolg van onjuiste montage, verzorging en onderhoud, kunnen niet meer worden erkend. Persoonlijke beschermingsmiddelen worden sterk aanbevolen!

IT

Istruzioni per il montaggio

Ci si riserva il diritto di modifiche tecniche.

Prima dell'installazione, controllare immediatamente che la cabina doccia non presenti danni dovuti al trasporto o altri danni. Per la vostra sicurezza, l'ispezione delle parti in vetro è obbligatoria. Piccoli danni possono causare la rottura del vetro. Durante l'installazione e l'utilizzo della cabina doccia, i bordi del vetro non devono essere danneggiati! I danni da trasporto riconosciuti, dopo l'installazione, così come i danni e i costi dovuti a montaggio, cura e manutenzione impropri, non possono più essere riconosciuti. Si raccomanda vivamente l'uso di dispositivi di protezione personale!

ES

Instrucciones para el montaje

Modificaciones técnicas reservadas.

Antes de proceder a la instalación, compruebe inmediatamente si la mampara de ducha ha sufrido daños durante el transporte o de otro tipo. Por su propia seguridad, es obligatorio inspeccionar las piezas de cristal. Los pequeños daños pueden provocar la rotura del cristal. Durante la instalación y el uso de la mampara de ducha, no deben dañarse los bordes del cristal. Los daños de transporte reconocidos, después de la instalación, así como los daños y costes debidos a un montaje, cuidado y mantenimiento inadecuados, ya no pueden reconocerse. ¡Se recomienda encarecidamente llevar equipo de protección personal!

PL

Instrukcja montażu

Zastrzega się możliwość zmian technicznych.

Przed montażem należy niezwłocznie sprawdzićabinę prysznicową pod kątem uszkodzeń transportowych lub innych. Dla własnego bezpieczeństwa kontrola szklanych elementów jest obowiązkowa. Niewielkie uszkodzenia mogą prowadzić do pęknięcia szkła. Podczas montażu i użytkowania kabiny prysznicowej nie wolno uszkodzić szklanych krawędzi! Uznanie uszkodzenia transportowe, po instalacji, jak również uszkodzenia i koszty spowodowane niewłaściwym montażem, pielęgnacją i konserwacją, nie mogą zostać uznane. Zdecydowanie zaleca się stosowanie środków ochrony osobistej!

CZ

Montážní návod

Technické zmeny vyhrazeny.

Před instalací sprchový kout ihned zkontrolujte, zda není poškozen při přepravě nebo zda nedošlo k jinému poškození. V zájmu vlastní bezpečnosti je kontrola skleněných částí povinná. Drobná poškození mohou vést k rozbití skla. Během instalace a používání sprchového koutu nesmí dojít k poškození okrajů skla! Uznaná poškození při přepravě, po instalaci, stejně jako poškození a náklady způsobené nesprávnou montáží, ošetřováním a údržbou, již nelze uznat. Důrazně se doporučuje používat osobní ochranné pomůcky!

SK

Návod na montáž

Technické zmeny vyhrazené.

Pred inštaláciou sprchový kút okamžite skontrolujte, či nie je poškodený pri preprave alebo či nedošlo k inému poškodeniu. V záujme vlastnej bezpečnosti je kontrola sklenených častí povinná. Drobné poškodenia môžu viesť k rozbitiu skla. Počas inštalácie a používania sprchového kúta sa nesmú poškodiť okraje skla! Uznané poškodenia pri preprave, po inštalácii, ako aj škody a náklady spôsobené nesprávnou montážou, ošetrovaním a údržbou, už nie je možné uznať. Dôrazne sa odporúčajú osobné ochranné prostriedky!

RU

Инструкция по сборке

Мы оставляем за собой право вносить технические изменения.

Перед установкой немедленно проверьте душевую кабину на наличие повреждений при транспортировке или других повреждениях. Для вашей же безопасности осмотр стеклянных деталей обязателен. Незначительные повреждения могут привести к разбитию стекла. Во время установки и использования душевой кабины края стекла не должны быть повреждены! Признанные транспортные повреждения после установки, а также повреждения и расходы из-за неправильной сборки, ухода и обслуживания больше не могут быть признаны. Настоятельно рекомендуется использовать средства индивидуальной защиты!

SW

Monteringsanvisning

Tekniska ändringar förbehålls.

Kontrollera omedelbart om duschkabinen har transportskador eller andra skador före monteringen. För din egen säkerhet är inspektion av glasdelarna obligatorisk. Små skador kan leda till att glaset går sönder. Vid montering och användning av duschkabinen får glaskanterna inte skadas! Erkända transportskador, efter installation, samt skador och kostnader på grund av felaktig montering, skötsel och underhåll, kan inte längre erkännas. Personlig skyddsutrustning rekommenderas starkt!

DK

Monteringsvejledning

Forbehold for tekniske ændringer.

For man installerer brusedøren eller brusevæggen, skal man straks kontrollere den for transportskader eller andre skader. Af hensyn til egen sikkerhed er det vigtigt at kontrollere glasdelene. Selv mindre skader kan føre til brud på glasset. Derfor skal man undgå at beskadige glaskanterne, når man monterer og ibrugtager brusedøren eller brusevæggen! Transportskader kan ikke længere anerkendes efter installationen, og det samme gælder evt. skader og omkostninger pga. forkert montering, pleje og vedligeholdelse. Brug af personlige værnemidler anbefales.

HU

Szerelési útmutató

Muszaki változtatások jogát fenntartjuk.

Kontrollér straks bruseafskaermningen for transportskader eller andre skader før monteringen. For din egen sikkerheds skyld er inspektion af glasdelene obligatorisk. Mindre skader kan føre til, at glasset går i stykker. Glaskanterne må ikke beskadiges under installation og brug af brusekabinen! Anerkendte transportskader, efter installation, samt skader og omkostninger på grund af forkert montering, pleje og vedligeholdelse kan ikke længere anerkendes. Personlige værnemidler anbefales på det kraftigste!

CH

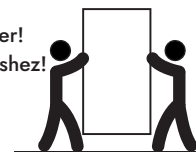
装配说明

以技术变化为准

安裝前立即檢查淋浴房是否有運輸損壞或其他損壞。為了您自己的安全，必須對玻璃部件進行檢查。輕微損壞會導致玻璃破裂。淋浴房在安裝和使用過程中，玻璃邊緣不得損壞！已識別的運輸損壞，安裝後，以及由於組裝、保養和維護不當造成的損壞和費用，無法再識別。強烈建議使用個人防護裝備！



Empfohlene Montage mit 2 Personen!
Installation by 2 persons recommended!
Deux personnes sont recommandées pour le montage!
Montage met 2 personen aanbevolen!
Montaggio consigliato con 2 persone!
¡Montaje recomendado con 2 personas!
Zaleca się montaż w dwie osoby!
Pro montáž jsou doporučeny 2 osoby!
Odporúčame montáž s 2 osobami!
Vi rekommenderar att vara 2 personer under monteringen!
Anbefalet montering af 2 personer!
2 ember javasolt az összeszereléshez!
两个人一起组装!



DE

Duschcabinen sind zur Montage auf Duschwannen bestimmt. Bei anderweitiger Verwendung ist ein gleichwertiger Duschbereich (Abdichtung zum Estrich, Gefälle, ...) sicherzustellen. Bei Montage auf Fuge ist bauseits sicherzustellen, dass es sich um eine wartungsfreie wasserdichte Verfugung handelt. Bei bodenfremder und bodenferner Montage sind bauseits Maßnahmen gegen die Rutschgefahr vor der Duschkabine zu treffen. Vor dem Bohren der Dübellöcher die Wand auf darunterliegende Versorgungsleitungen (Strom-, Gas- und Wasserleitungen) prüfen. Das Anbohren derartiger Leitungen stellt eine Gefahr für Leben und Sachwerte dar! Duschcabinen sind zur Montage an massiven Wänden und Decken bestimmt. Bei anderweitiger Verwendung ist bauseits für entsprechende Stabilität (z. B. durch Spezialdübel) zu sorgen. Bitte verwenden Sie das für Ihren Einsatzfall geeignete Silikon (z. B. für Marmor).

EN

Shower enclosures are intended for installation on shower trays. If installing without a shower tray, the floor on which the shower enclosure will rest must be flat and level. If installing on a joint or uneven surface, you must ensure this is properly siliconed to form a waterproof and maintenance-free seal. When assembled off-floor or with a step, you must take appropriate measures to prevent slip hazards on entry and exit. Before drilling the raw plug holes, the wall has to be tested for concealed service pipes (electricity-, gas- or water pipes). Drilling into these pipes is a life threatening hazard as well as damage to property. Shower enclosures should be installed on solid walls and bases. If installing on non-solid walls and bases, you must ensure appropriate stability on site (e.g. by using special raw plugs). Please use adequate and correct silicone appropriate for the installation (e.g. for marble).

FR

Les parois de douche ont été conçues pour une pose sur receveur. Pour une autre utilisation il est important que les mêmes conditions soient remplies (étanchéité par rapport à la chape, pente, etc.). Dans le cas d'une pose sur carrelage, les joints des carrelages doivent être parfaitement étanches, notamment s'ils doivent être recouverts par un profilé ou un vitrage. Dans le cas de pose d'une paroi sans profilé bas ou d'une cloison de séparation il faut prendre des mesures pour éviter le risque de dérapage avant la paroi ou la cloison. Avant de percer les trous destinés aux chevilles, s'assurer qu'aucune canalisation d'électricité, d'eau et de gaz ne passe dans le mur à cet endroit. Il est très dangereux de percer de telles canalisations et il peut en résulter de graves dommages matériels! Les parois de douche sont conçues pour un montage sur des murs et plafonds massifs (résistants). Pour une autre utilisation il est important que les conditions de stabilité sur place soient saines (p. ex. utilisation de chevilles spéciales). Employez le silicone en fonction de la nature des matériaux (p. ex. silicone pour marbre).

NL

Doucheschermen zijn voor montage op douchebakken afgestemd. Voor andere toepassingen vergewis u ervan een gelijke situatie te creëren lettende op waterdichtheid, afschot en niveaureschil m.b.t. het type douchescherm en de daarvoor geldende montage richtlijnen. Bij montage op de voeg dient u zeker te zijn van een waterdichte deugdelijke voeg. Voor bodemvrije montage dient u er zeker van te zijn maatregelen te hebben getroffen tegen het wegglijden van het scherm. Voor het boren van de gaten in de muur, de muur controleren op leidingen van water, gas, electriciteit of anderzins. Het boren in leidingen heeft materiale schade tot gevolg en kan levensgevaarlijk zijn. Doucheschermen zijn bedoeld voor montage aan massieve wanden/muren. Voor andere toepassingen dient u er zeker van te zijn de juiste materialen te gebruiken zoals bijvoorbeeld holle wand pluggen(niet meegeleverd) of extra versteviging in de wandconstructies of dakbeschoot waartegen gemonteerd dient te worden. Gebruikt u voor uw toepassing de juiste siliconenkit voor de juiste ondergrond. Let op de speciale toepassingen bij natuursteen en marmer.

IT

I box doccia sono concepiti per il montaggio su vasche da bagno. In caso di impiego diverso è necessario garantire un'equivalente area doccia (impermeabilizzazione sul pavimento, pendenza, ecc...). In caso di montaggio su giunzioni bisogna assicurarsi che si tratta di fughe impermeabili e che non necessitano di manutenzione. In caso di montaggio sospeso e distante dal pavimento devono essere prese delle misure contro il rischio di scivolamento davanti al box doccia. Prima di eseguire i fori per tasselli controllare se nella parete vi sono delle condutture di alimentazione (per corrente, gas e acqua). La perforazione di tali condutture costituisce un pericolo per la vita e gli oggetti! I box doccia sono concepiti per il montaggio su pareti e sotto robusti. In caso di impiego diverso è necessario garantire nel locale un'adeguata stabilità (per es. mediante tasselli speciali). Si prega di utilizzare il silicone adatto all'impiego (per es. per marmi).

ES

Cabinas de duchas sirven para ser montadas en duchas. En caso de otra aplicación hay que asegurar un área de ducha similar (estanqueidad con respecto al recubrimiento de suelo, pendiente, ...) . En caso de montaje en juntas el usuario tiene que asegurarse que se trata de unas juntas estancas al agua que no requieren mantenimiento. En caso de un montaje libre de suelo o lejos del suelo el usuario tiene que tomar las medidas para prevenir peligro de deslizamiento delante de la cabina. Antes de taladrar los agujeros para los tacos, controlar la pared para ver si no hay conductos por debajo (conductos de corriente, gas y agua). ¡El taladrar en estos conductos significa un peligro para la vida y los materiales! Cabinas de duchas sirven para ser montadas en paredes y techos masivos. En caso de otra aplicación el usuario tiene que asegurar la estabilidad necesaria (por ejemplo mediante tacos especiales). Utilizar la silicona apropiada para su aplicación específica (porejemplo para mármol).

PL

Kabiny prysznicowe przeznaczone są do montażu na brodzikach. W przypadku innego zastosowania należy zapewnić odpowiednie warunki (spadek, uszczelnienie ...). W przypadku montażu na fugie należy się upewnić, czy nie wymaga ona zadnej konserwacji oraz czy jest wodoszczelna. Jeżeli kabina montowana jest bezpośrednio na podłodze lub w większej od niej odległości i woda może swobodnie wypływać, należy zabezpieczyć miejsce przed kabiną, tak, aby uniknąć możliwości przyslizgnięcia się. Przed nawierceniem otworów pod kołki należy się upewnić, czy w ścianie nie przebiegają żadne instalacje zasilające (prąd, gaz, woda). Nawiercenie tego rodzaju instalacji jest groźne dla zdrowia i życia! Kabiny prysznicowe przeznaczone są do montażu na masywnych ścianach i stropach. W przeciwnym razie należy zadbać o odpowiednią stabilność (np. używając odpowiednich kołków rozporowych). Zwracamy uwagę, że należy stosować odpowiedniego rodzaju silikon (np. do marmuru).

CZ

Sprchové kouty KERMI jsou určeny k instalaci na sprchové vaničky. Při jiném způsobu instalace je třeba zajistit srovnatelné instalační podmínky (utesnění napojení na dlažbu, spádování,...). Při instalaci přímo na dlažbu je třeba mít jistotu, že je vodotěsná - nepropouštějící vodu do dalších vrstev podlahy. V těchto instalačních případech je třeba učinit i stavební opatření, odstranující nebezpečí uklouznutí vne i uvnitř sprchového koutu. Před vrtáním otvoru pro hmoždinky na stěnu, předem zjistit, kde jsou vedeny různé rozvody (elektrina, plyn a voda). Při navrtání těchto rozvodů vzniká nebezpečí ohrožení života, úrazu či škody na majetku! Sprchové kouty jsou určeny pro montáž na masivní stěny a stropy. Při montáži na jiný podklad je nutno dbát na odpovídající stabilitu (například montáž se speciálními hmoždinkami) Používejte bezpodmínečně pouze silikon k tomu určený (například pro mramor).

SK

Sprchovacie kúty sú určené na montáž na sprchové vaničky. Pri inom použití je potrebné zabezpečiť rovnocennú sprchovaciú časť (tesnenie k podlahe, spád, ...) . Pri montáži na škáru je potrebné zo stavebnej strany zabezpečiť, aby išlo o bezúdržbové vodotesné vyškárovanie. Pri montáži v bezbariérovom vyhotovení sa musia prijať opatrenia proti nebezpečenstvu šmyku pred sprchovacím kútom. Pred navrtaním otvorov na hmoždinky skontrolujte, či sa v stene nenachádza vedenie inžinierskych sietí (elektrické vedenie, plynové a vodovodné potrubie). Navrtanie takýchto rozvodov predstavuje nebezpečenstvo ohrozenia života a vecných hodnôt! Sprchovacie kúty sú určené na montáž na masívnych stenách a stropoch. Pri inom použití je potrebné zo stavebnej strany zabezpečiť patricnú stabilitu (napr. pomocou špeciálnych hmoždínok). Používajte prosím silikón vhodný vo vašom prípade použitia (napr. na mramor).

RU

Душевые ограждения предназначены для установки на душевые поддоны. При ином использовании необходимо обеспечить эквивалентную душевую зону (уплотнение со стеной, уклон, ...). В случае установки на стыке заказчик должен убедиться, что стык не требует обслуживания и является водонепроницаемым. В случае установки без пола и на полу, заказчик должен принять меры против риска поскользнуться перед душевой кабиной. Перед сверлением отверстий для дюбелей проверьте стену на наличие проходящих под ней коммуникаций (электро-, газо- и водопроводных линий). Сверление в таких линиях представляет опасность для жизни и имущества! Душевые ограждения предназначены для установки на прочные стены и потолок. При использовании в других целях заказчик должен обеспечить соответствующую устойчивость (например, с помощью специальных дюбелей). Пожалуйста, используйте силикон, подходящий для вашего применения (например, для мрамора).

SW

Duschkabiner är avsedda för montering på duschkar. Om du monterar utan kar, skapa ett likvärdigt duschområde (tätning mot golvmassan, golvutning med mera). Golvytan måste vara plan. Vid montering mot en fog ska fogen vara underhållsfri och vattentät. Vid montering över golvnivå eller med ett trappsteg, vida åtgärder för att undgå halka. Innan du borrar håll i väggen kontrollera att det inte är några ledningar i väggen (vatten, el, gas eller liknande). Det råder livsfara och det finns risk för saksador vid borrar i ledningar! Duschkabiner är avsedda för montering i massiva väggar och tak. Vid montering i andra material säkra motsvarande stabilitet (exempelvis med specialpluggar). Använd en lämplig silikon för din installation (exempelvis till marmor).

DK

Brusedøre og brusevægge er beregnet til montering på brusebunde. Ved andre anvendelsesformål skal der sikres et tilsvarende bruseområde (tætning til cementgulvet, hældning). Ved montering på en fuge skal kunden sikre, at fugen er vedligeholdelsesfri og vandtæt. Ved gulvfri montering og montering med afstand til gulvet skal der træffes foranstaltninger på stedet for at forhindre skridfare foran brusekabinen. For der bores huller til rawplugs skal det sikres, at der ikke findes underliggende forsyningsledninger (el-, gas- og vandledninger) i væggen. Boring ind i sådanne ledninger kan medføre fare for liv og ejendom! Brusedøre og brusevægge er designet til montering på solide vægge og underlag. Ved andre anvendelsesformål skal kunden sikre passende stabilitet (f.eks. ved hjælp af specielle rawplugs). Brug den type silikon, der passer til anvendelsen (f.eks. til marmor).

HU

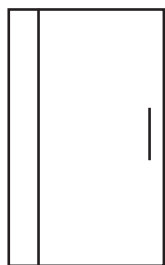
A zuhanykabinokat zuhanytálcákra való beépítésre tervezték. Zuhanytálca nélküli beszerelés esetén azonos feltételeket kell biztosítani (aljazatbeton vízszigetelése, leejtés stb.). Ha illesztésre vagy egyenetlen felületre telepítünk, bizonyosodjunk meg róla, hogy a fugázás tartós és vízálló. Padlószikra vagy padló felett szerelés esetén Önnek kell a helyszínen intézkedéseket tenni a csúszásveszély ellen. A dübel furatok kifúrása előtt ellenőrizzük, hogy nincsenek-e rejtett közmevetetések (villany-, gáz- és vízvezetékek) a falban. Az ilyen vezetékek megfúrása életveszélyes sérüléseket, valamint anyagi kárt okozhat. A zuhanykabinokat stabil falakra, mennyezetre tervezték. Bármely más felhasználás esetén (stabil alap hiányában) Önnek kell a helyszínen megfelelő stabilitásról, biztonságáról gondoskodnia (pl.: speciális dübellel). Kérjük, használjon a telepítéshez megfelelő szilikon (pl.: márványhoz).

CH

淋浴房是用于安装在淋浴盘上的。如果以其他方式使用，必须确保有同等的淋浴区（与地面的密封性、坡度.....）在安装在连接处的情况下，客户必须确保连接处的免维护和水密性。如果是无地板和有地板的安装，客户必须采取措施防止在淋浴房前滑倒的风险。在钻销钉孔之前，请检查墙壁上是否有潜在的供应线路（电力、燃气和水路）在这些线路上钻孔会对生命和财产造成危险！淋浴房是用来安装在实心墙和天花板上的。如果用于其他用途，客户必须确保适当的稳定性（例如，通过使用特殊的螺丝）请使用适合您的应用的硅胶（例如用于大理石）



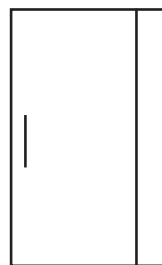
Einbaurichtung / Installation direction / Montage Direction / Installatierichtung / Direzione di installazione /
 Dirección de instalación / Kierunek instalacji / Směr instalace / Направление монтажа / Installationsriktning /
 Installationsretning / Beépítési irány / felszerelés / 安裝方向



←
L

Türanschlag links

Door swing left
 Ouverture de la porte à gauche
 Deur gaat links open
 La porta si apre a sinistra
 La puerta se abre a la izquierda
 Drzwi otwierają się w lewo
 Dveře se otevírají vlevo
 Dvere sa otvárajú vľavo
 Дверь открывается слева
 Dörren öppnas åt vänster
 Døren åbnes til venstre
 Az ajtó balra nyílik
 門在左側打開



→
R

Türanschlag rechts

Door swing right
 La porte s'ouvre à droite
 Deur gaat rechts open
 La porta si apre a destra
 La puerta se abre a la derecha
 Drzwi otwierają się w prawo
 Dveře se otevírají doprava
 Dvere sa otvárajú vpravo
 Дверь открывается справа
 Dörren öppnas åt höger
 Døren åbnes til højre
 Az ajtó jobbra nyílik
 門在右側打開

Benötigtes Werkzeug / Required tools / Outils nécessaires / Vereist gereedschap / Strumenti necessari /
 Herramientas necesarias / Wymagane narzędzia / Potřebné nástroje / Potrebne nástroje / Необходимые инструменты /
 Verktøj som krævs / Nødvendigt værktøj / Szükséges eszközök / 所需工具



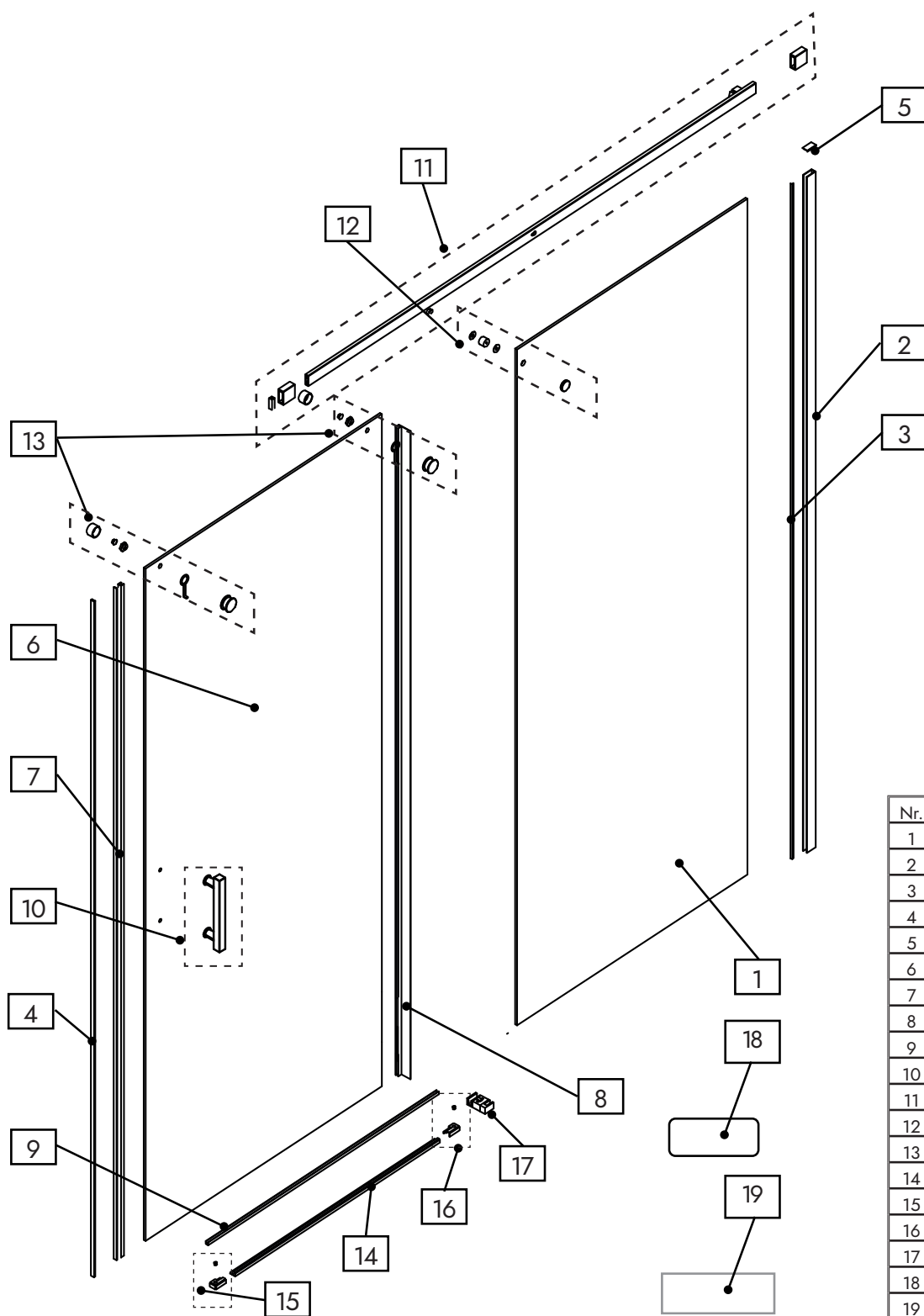
Ø6 mm

Anti-Rutsch Matte

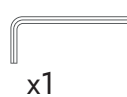
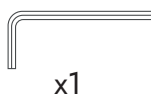
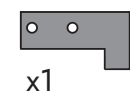
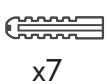
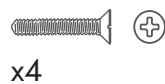
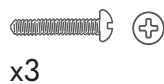
Slip protection
 Tapis antidérapant
 Antislipmat
 Tappetino antiscivolo
 Alfombrilla antideslizante
 Mata antypoślizgowa
 Protiskluzová rohož
 Protišmyková podložka
 Противоскользящий коврик
 Antihalkmatta
 Skridsikker måtte
 Csúszásgátló szőnyeg
 防滑墊



Lieferumfang / Scope of delivery / Étendue de la livraison / Omvang van de levering / Ambito di consegna / Volumen de suministro / Zakres dostawy / Rozsah dodávky / Rozsah dodávky / Комплект поставки / Omfatting av leveransen / Leveringsomfang / Szállítási terjedelem / 交貨範圍

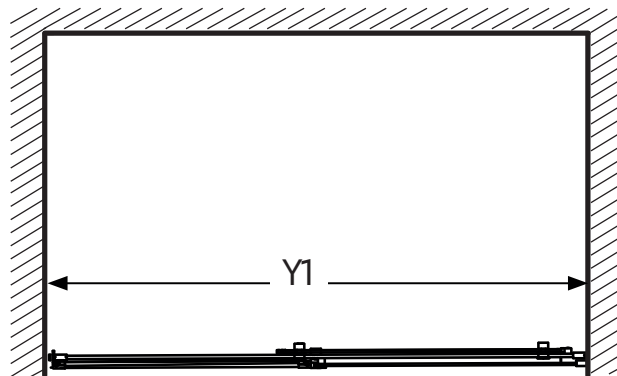
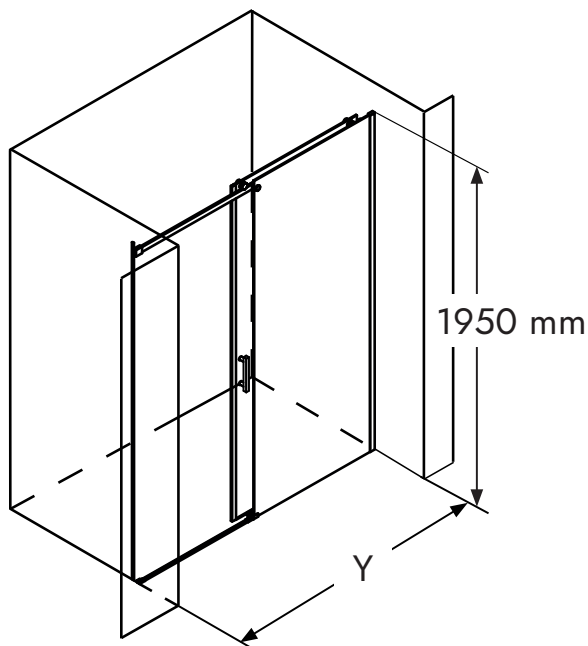


Nr.	QTY
1	1
2	1
3	1
4	1
5	1
6	1
7	1
8	1
9	1
10	1
11	1
12	1
13	2
14	1
15	1
16	1
17	1
18	3
19	1





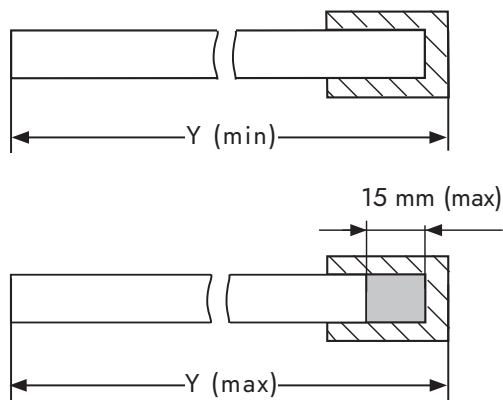
Abmessungen / Dimensions / Dimensions / Afmetingen / Dimensioni / Dimensiones / Wymiary / Rozměry / Rozměry / Размеры / Mått / Dimensioner / Méretek / 尺寸



Y*	Y*min ↔	Y*max	Y1*min ↔	Y1*max
mm	mm	mm	mm	mm
1000	985	1000	975	990
1100	1085	1100	1075	1090
1200	1185	1200	1175	1190
1300	1285	1300	1275	1290
1400	1385	1400	1375	1390

★ **abhängig von Varianten**

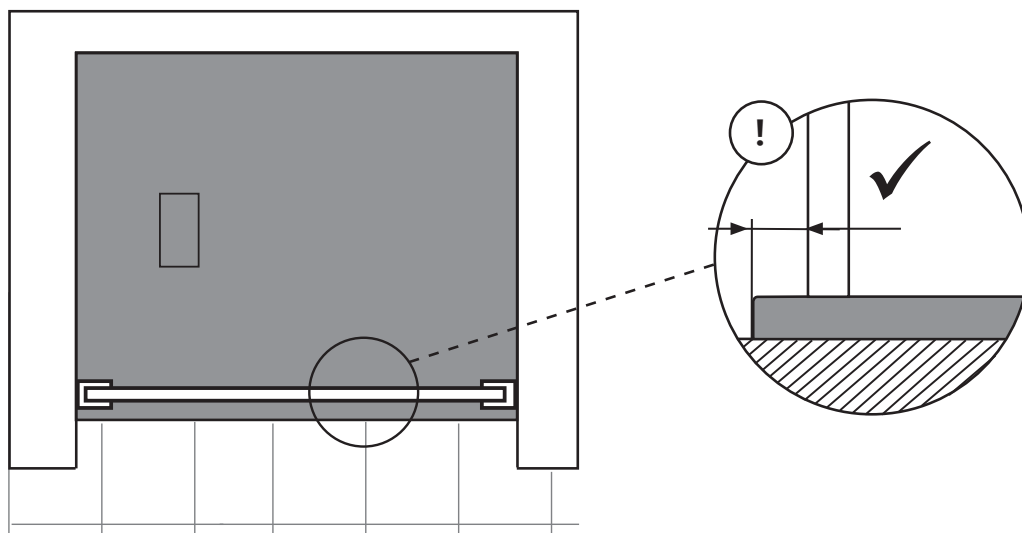
depends on the variants
 dépend des variantes
 hangt af van de varianten
 dipende dalle varianti
 depende de las variantes
 závisí od variantů
 závisí na variantách
 závisí od variantov
 зависит от вариантов
 beror på varianterna
 afhænger af varianterne
 változatoktól függ
 取决于变体



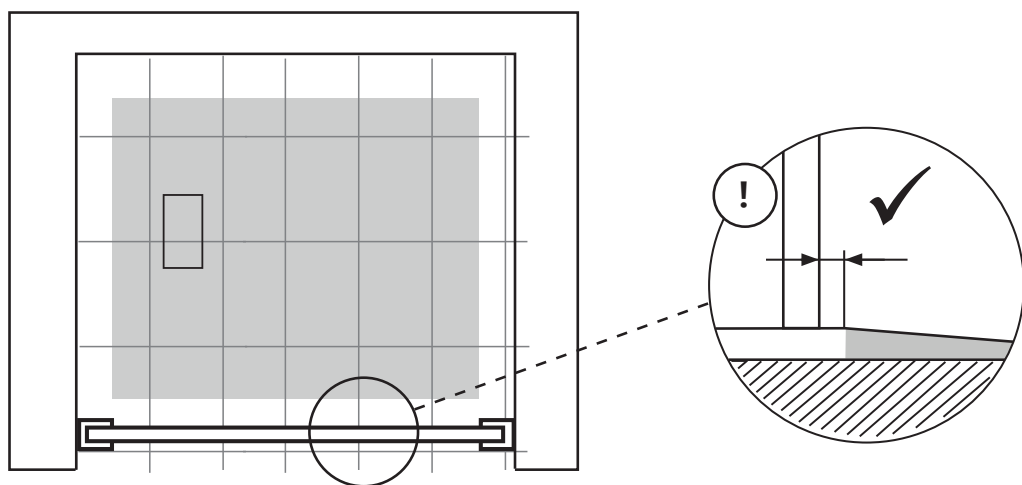
Einstellmöglichkeiten

adjustment possibilities
 possibilités d'ajustage
 Instelmogelijkheden
 possibilità
 d'aggiustamento
 posibilidades de ajuste
 możliwość zastosowania
 možnosti nastavení
 možnosti nastavenia
 параметры настройки
 inställningsmöjligheter
 indstillingsmuligheder
 beállítások
 设置选项

Duschtasse / Shower tray / Receveur de douche / Douchebak / Piatto doccia / Plato de ducha / Brodzik prysznicowy / Sprchová vanička / Sprchová vanička / Душевой поддон / Duszkar / Brusebad / Zuhanyzó tálcá / 淋浴盘



Fliesenboden / Tiled floor / Carrelage / Tegelvloer / Pavimento piastrellato / Suelo de baldosas / Podłoga wyłożona kafelkami / Dlážděná podlaha / Dlaždicová podlaha / Кафельный пол / Klinkergolv / Flisegulv / Csempezett padló / 淋浴盘



Zeichnungen enthält alle notwendigen Maße (mm), die den üblichen Toleranzen unterliegen. Exakte Maße können nur am Produkt abgenommen werden.

The drawings contain all required dimensions (mm), which are subject to the usual tolerances. Exact dimensions can only be taken from the product.

Les dessins contiennent toutes les dimensions requises (mm), qui sont soumises aux tolérances habituelles. Les dimensions exactes ne peuvent être relevées que sur le produit.

De tekeningen bevatten alle vereiste afmetingen (mm), die onderhevig zijn aan de gebruikelijke toleranties. Exacte afmetingen kunnen alleen worden ontleend aan het product.

I disegni contengono tutte le dimensioni richieste (mm), che sono soggette alle consuete tolleranze. Le dimensioni esatte possono essere ricavate solo dal prodotto.

Ritningarna innehåller alla nödvändiga mått (mm), som är föremål för de vanliga toleranserna. Exakta mått kan endast tas från produkten.

Rysunki zawierają wszystkie wymagane wymiary (mm), które podlegają zwykłym tolerancjom. Dokładne wymiary można uzyskać wyłącznie na podstawie produktu.

Výkresy obsahují všechny požadované rozměry (mm), které podléhají obvyklým tolerancím. Přesné rozměry lze zjistit pouze z výrobku.

Výkresy obsahujú všetky požadované rozmery (mm), ktoré podliehajú obvyklým toleranciam. Presné rozmery je možné zistiť len z výrobku.

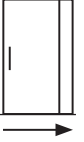
Чертежи содержат все необходимые размеры (мм), на которые распространяются обычные допуски. Точные размеры можно взять только по изделию.

Ritningarna innehåller alla nödvändiga mått (mm), som är föremål för de vanliga toleranserna. Exakta mått kan endast tas från produkten.

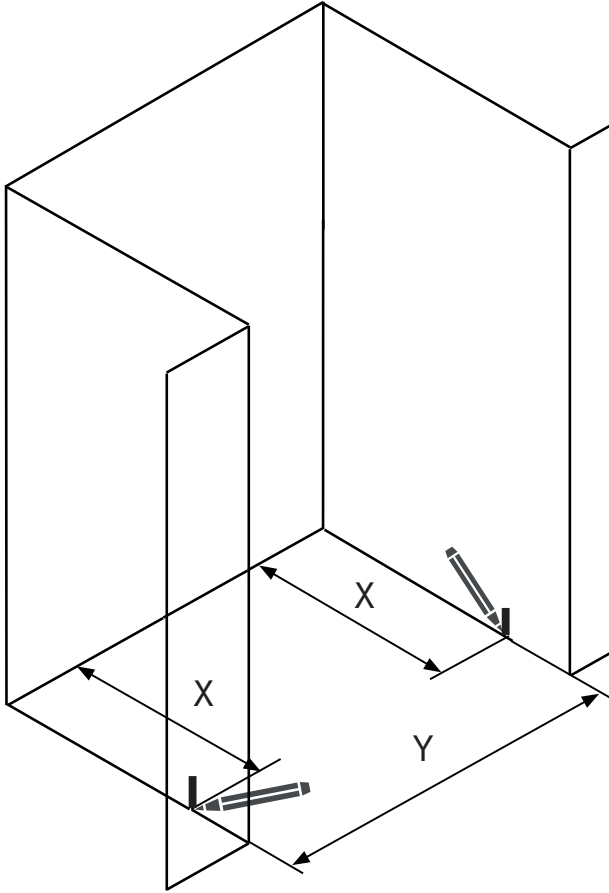
Tegningerne indeholder alle nødvendige dimensioner (mm), som er underlagt de sædvanlige tolerancer. Præcise mål kan kun aflæses på produktet.

A rajzok tartalmazzák az összes előírt méreteket (mm), amelyekre a szokásos tűréshatárok vonatkoznak. A pontos méretek csak a termékből vehetők le.

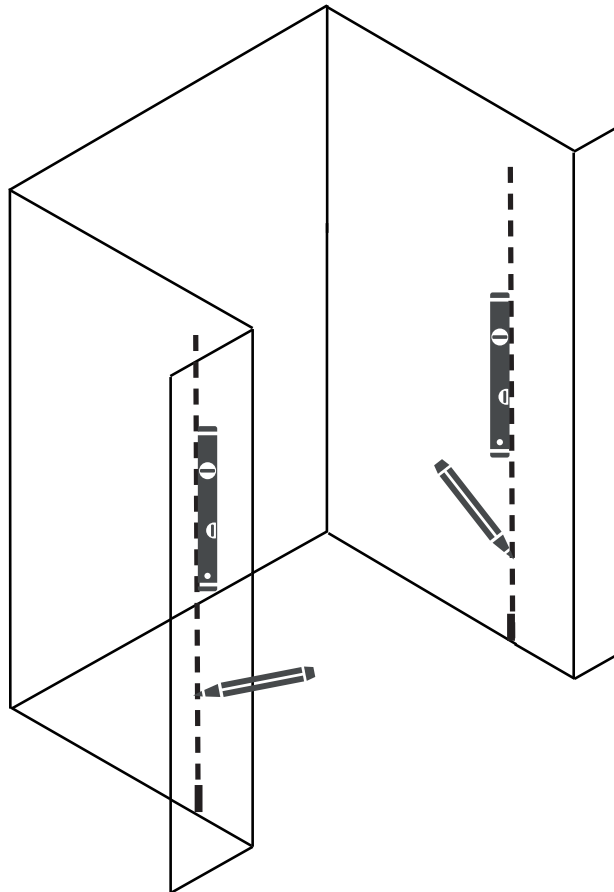
圖紙包含所有必需的尺寸 (mm)，這些尺寸受通常公差的限制。確切的尺寸只能從產品中獲取。



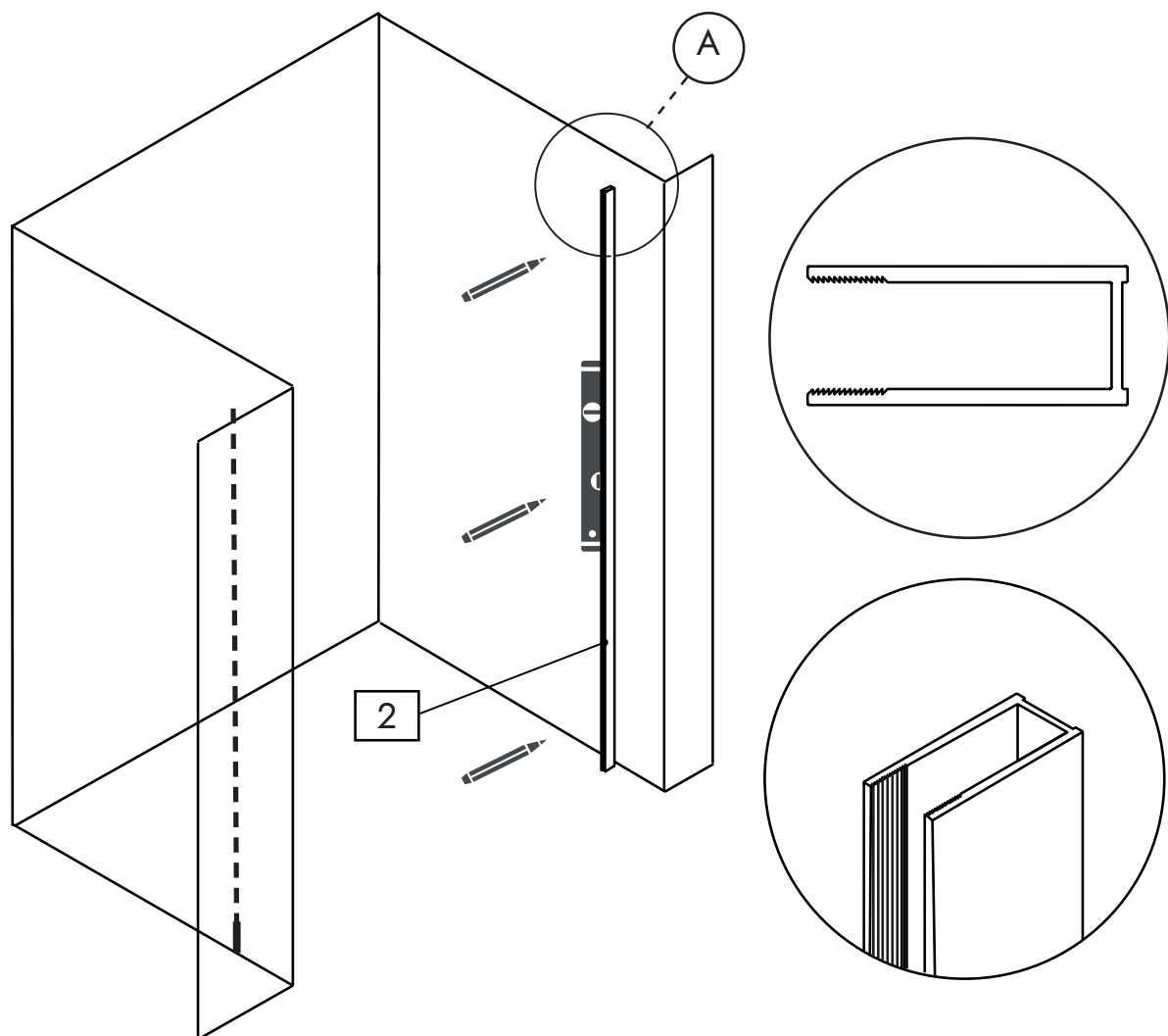
1



2



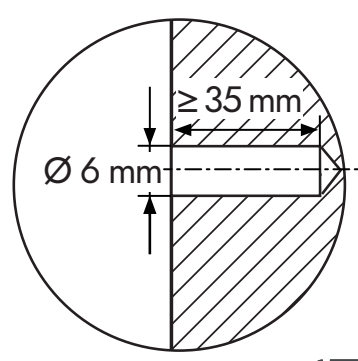
3



4

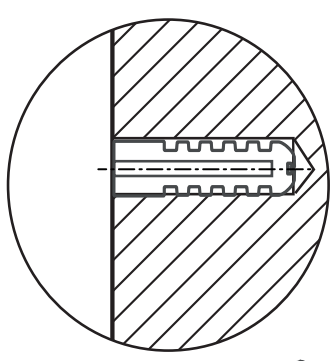
A1

x 3



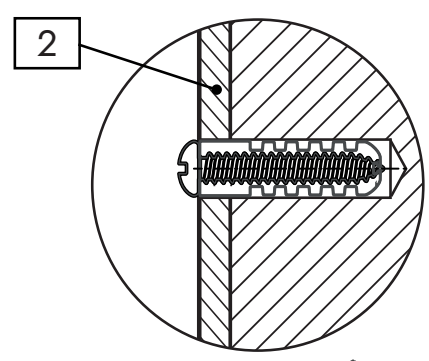
A2

x 3

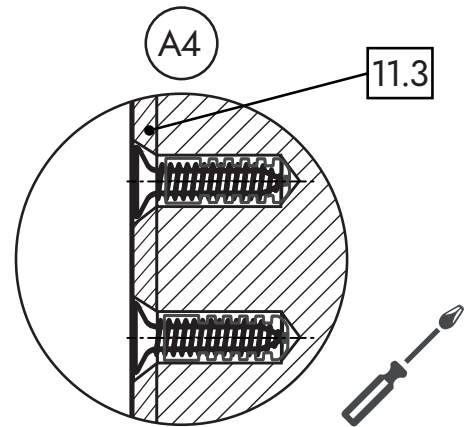
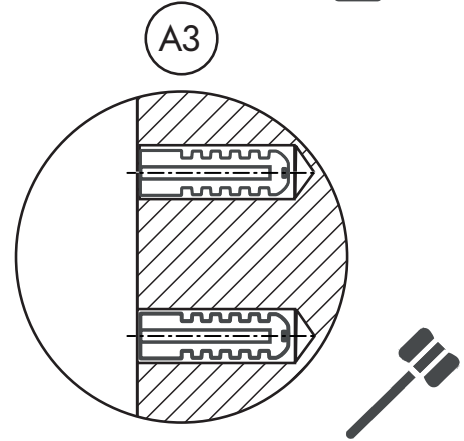
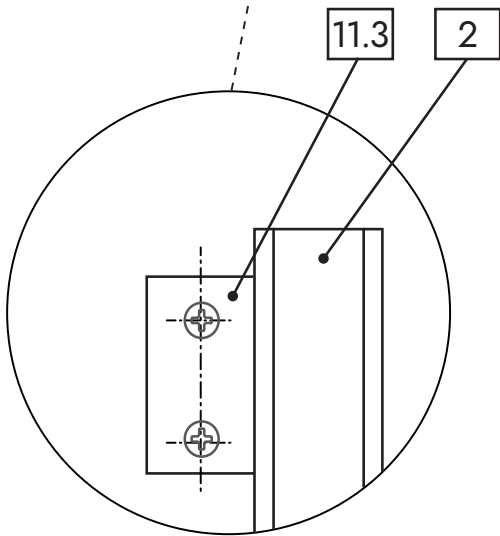
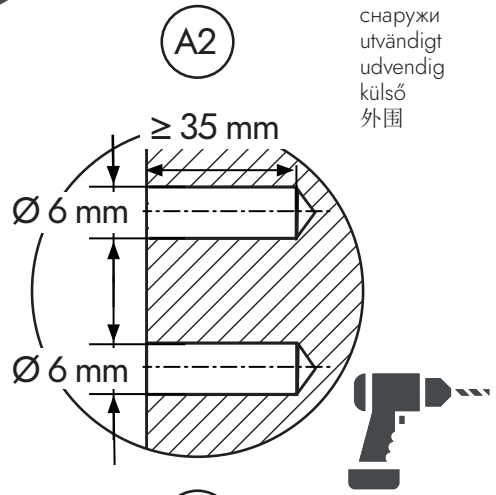
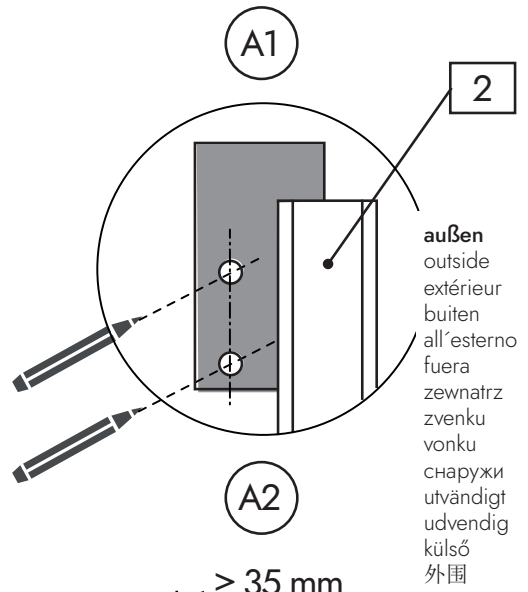
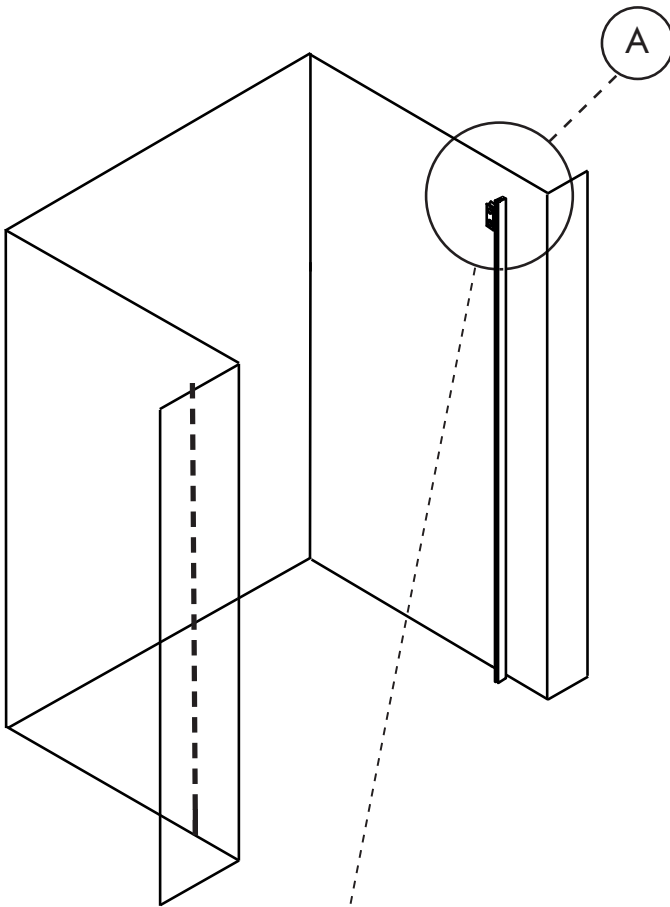


A3

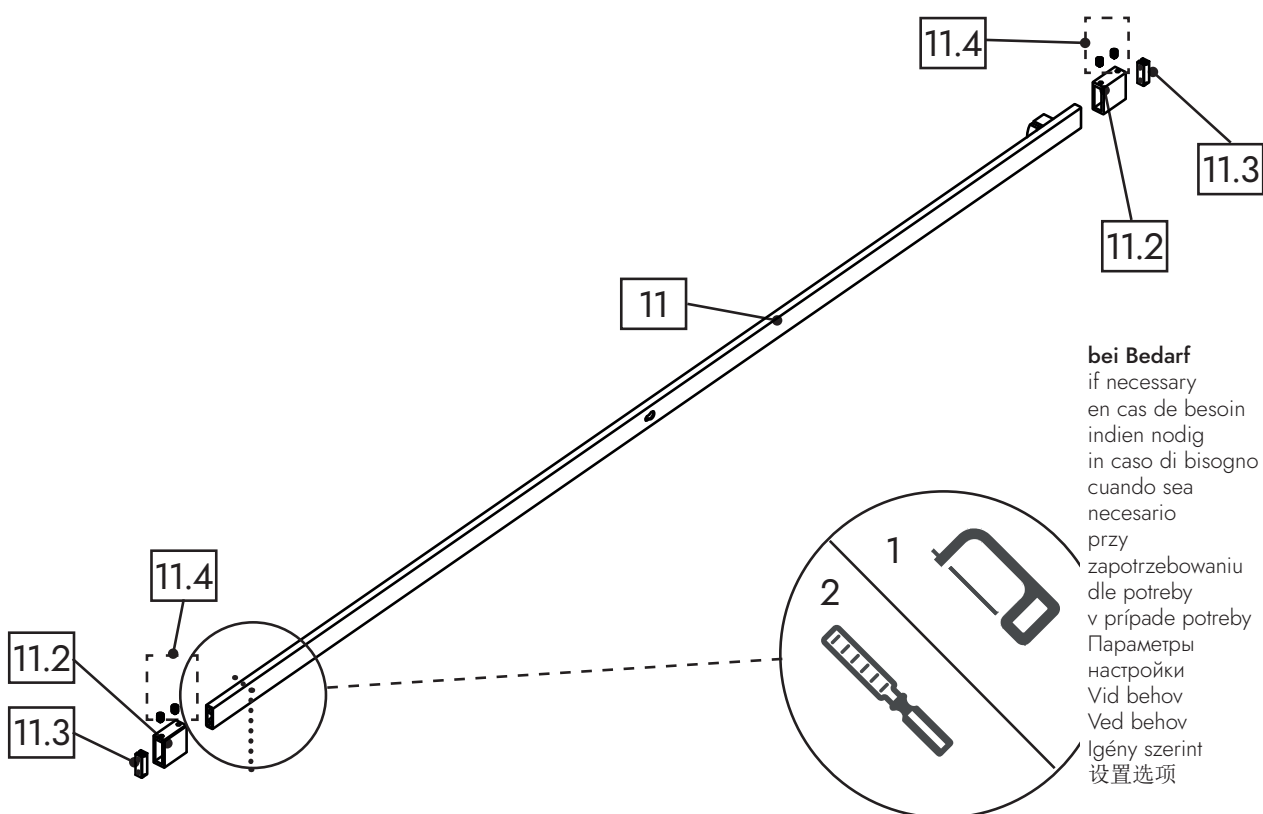
x 3



5

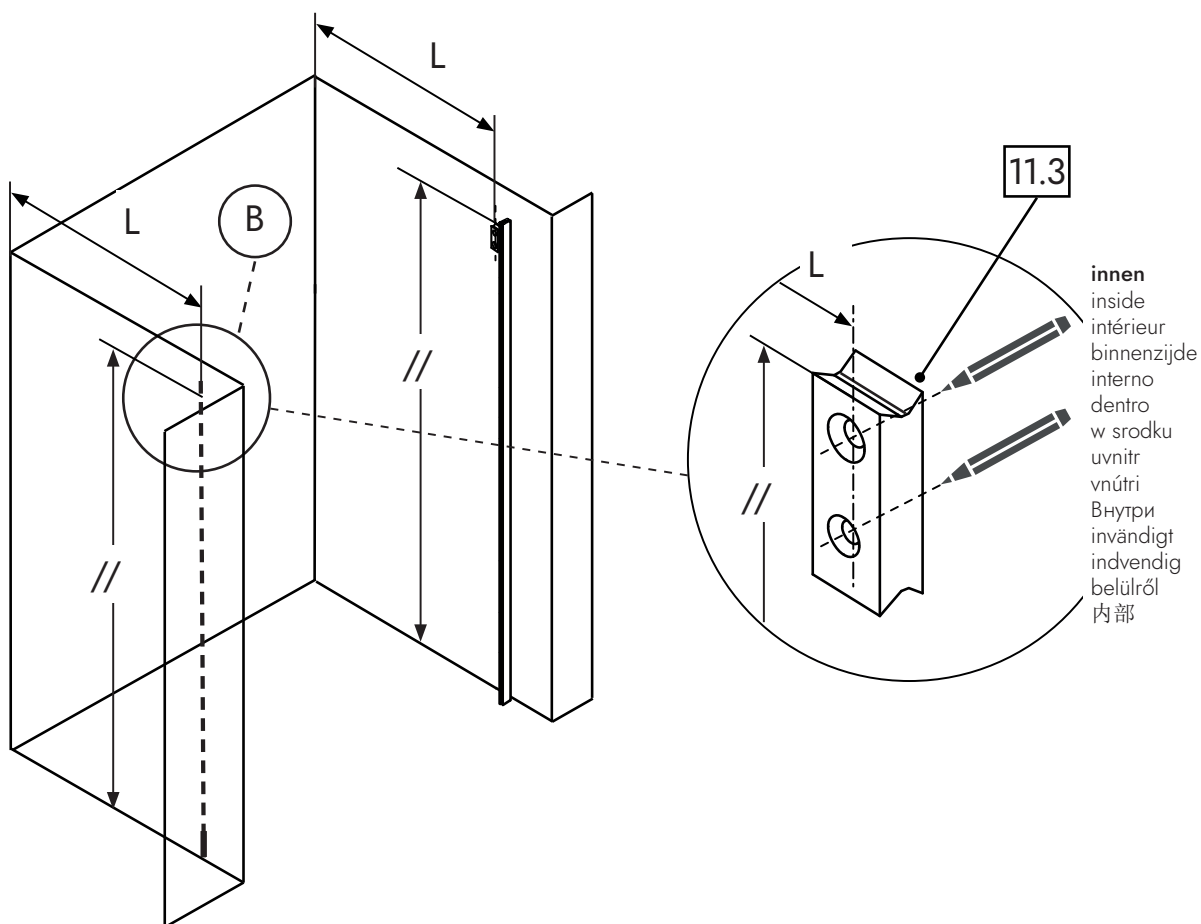


6

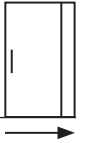


bei Bedarf
 if necessary
 en cas de besoin
 indien nodig
 in caso di bisogno
 cuando sea necesario
 necesario
 przy
 zapotrzebowaniu
 dle potreby
 v prípade potreby
 Параметры
 настройки
 Vid behov
 Ved behov
 Igény szerint
 设置选项

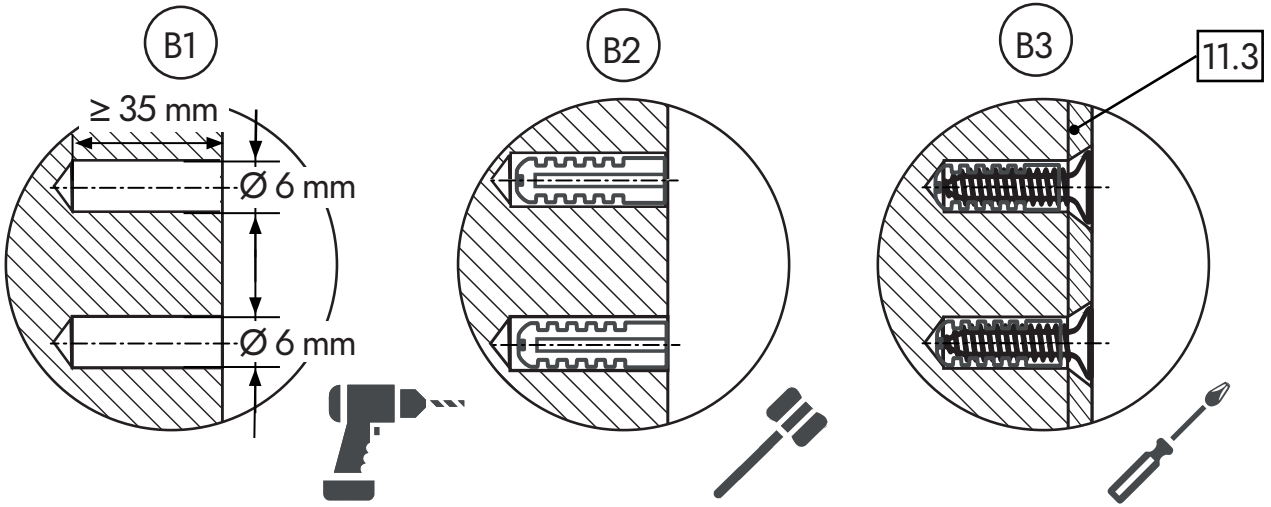
7



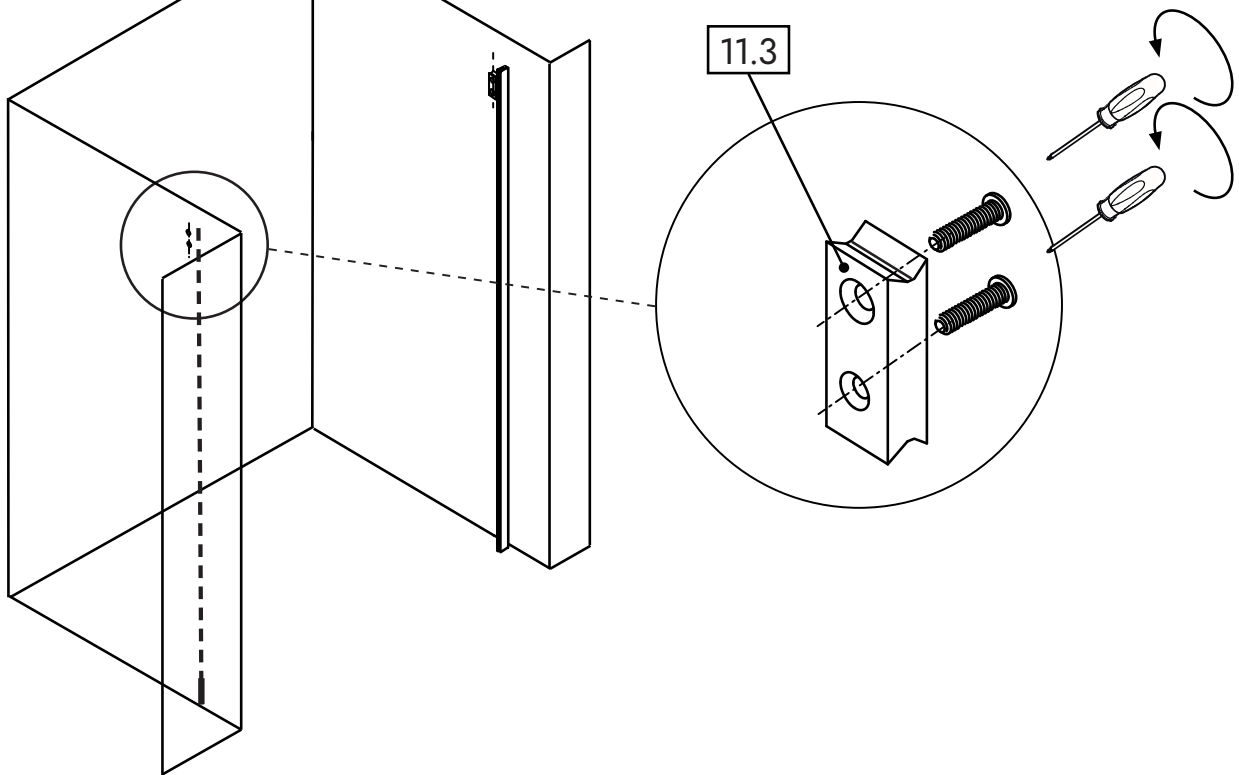
innen
 inside
 intérieur
 binnenzijde
 interno
 dentro
 w srodku
 uvnitr
 vnútri
 Внутри
 invändigt
 indvendig
 belülről
 内部



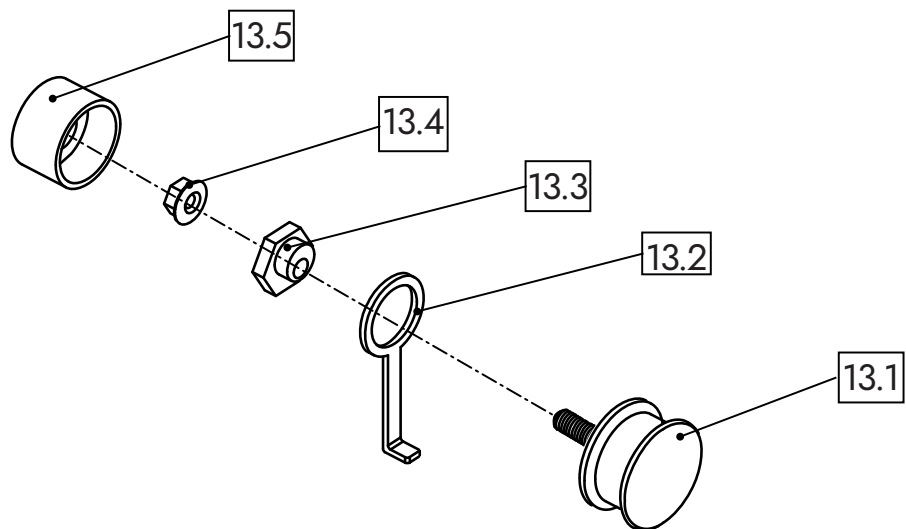
8



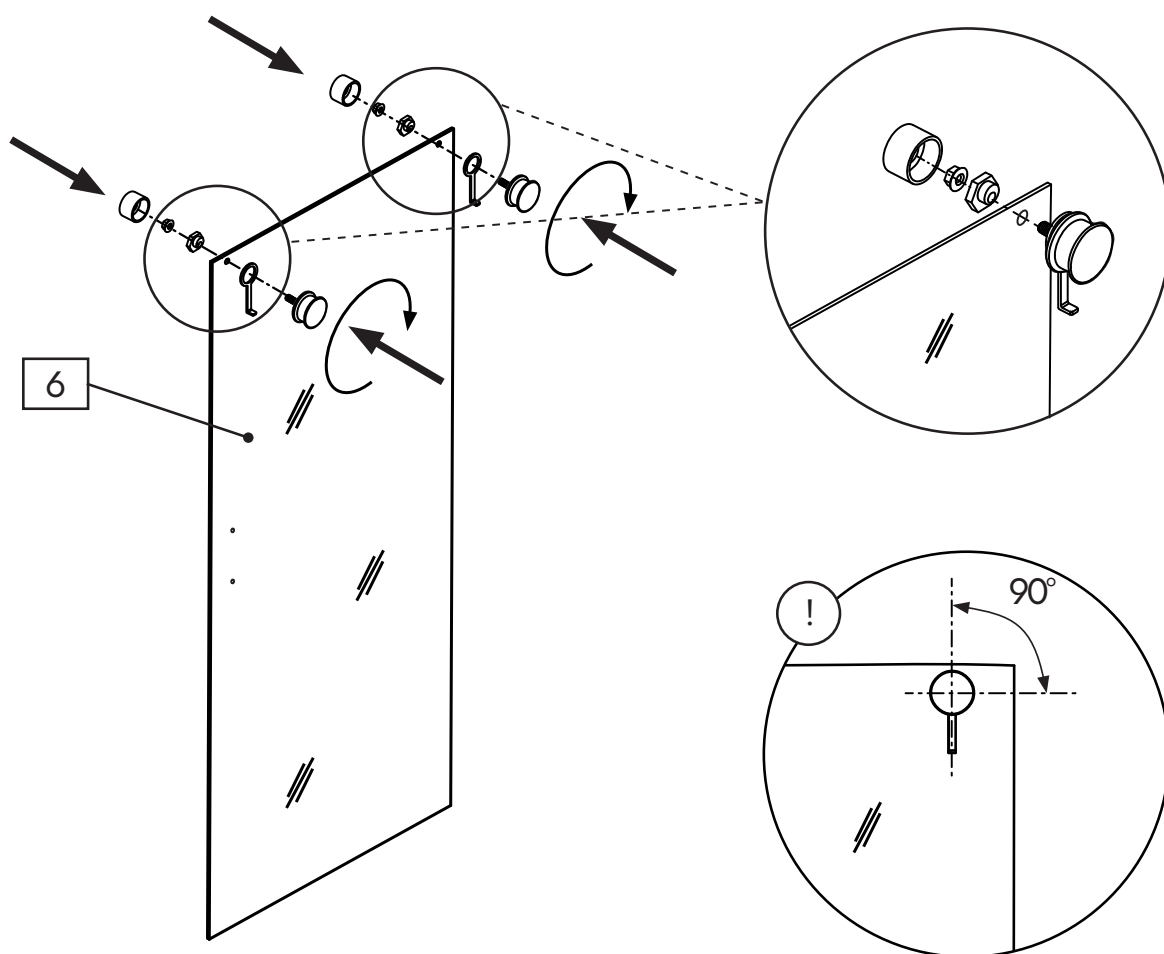
9



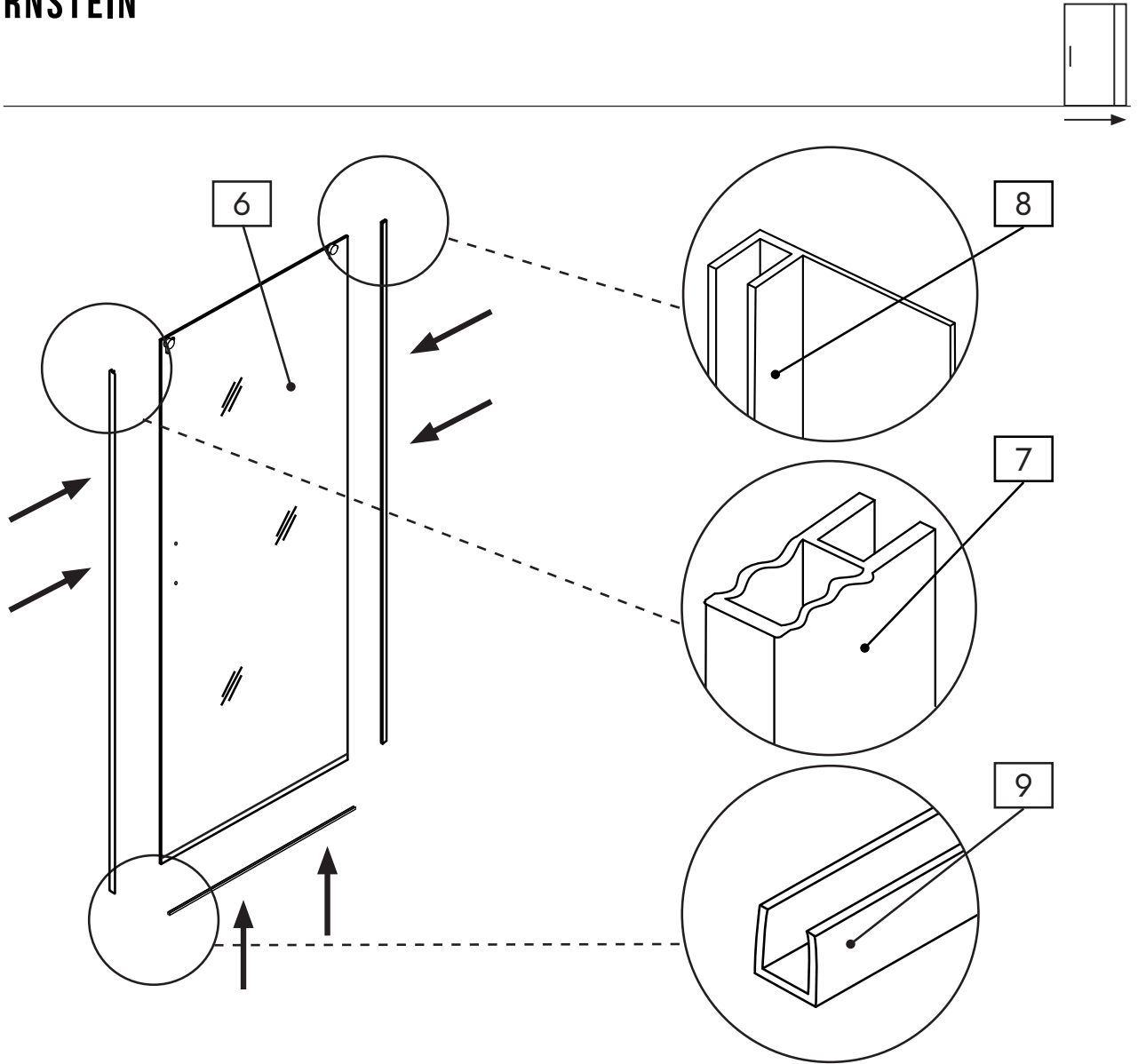
10



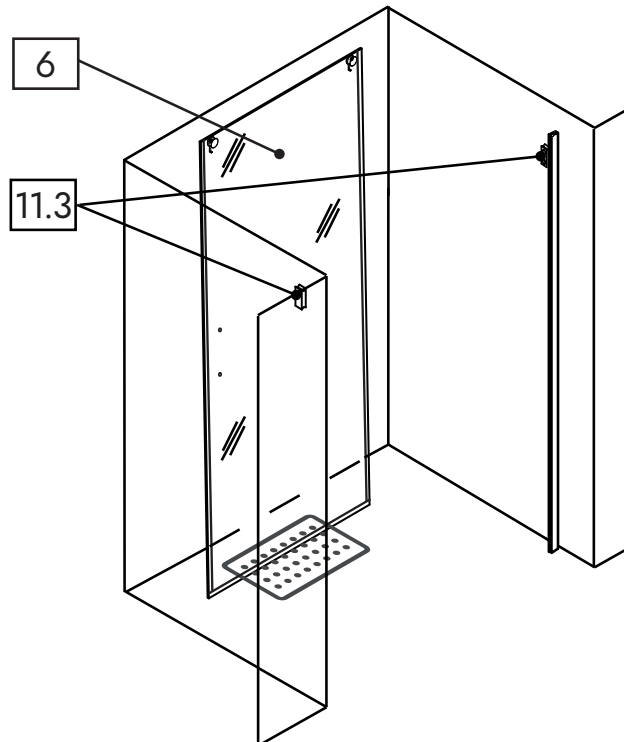
11



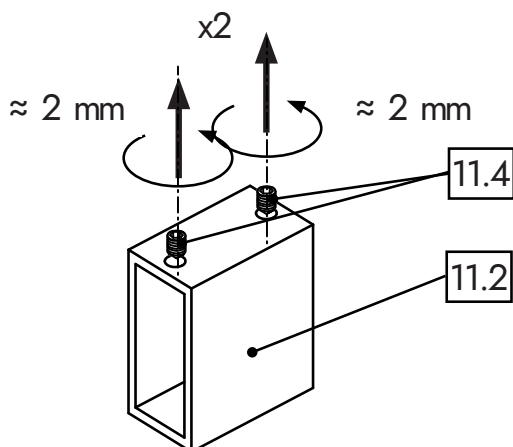
12



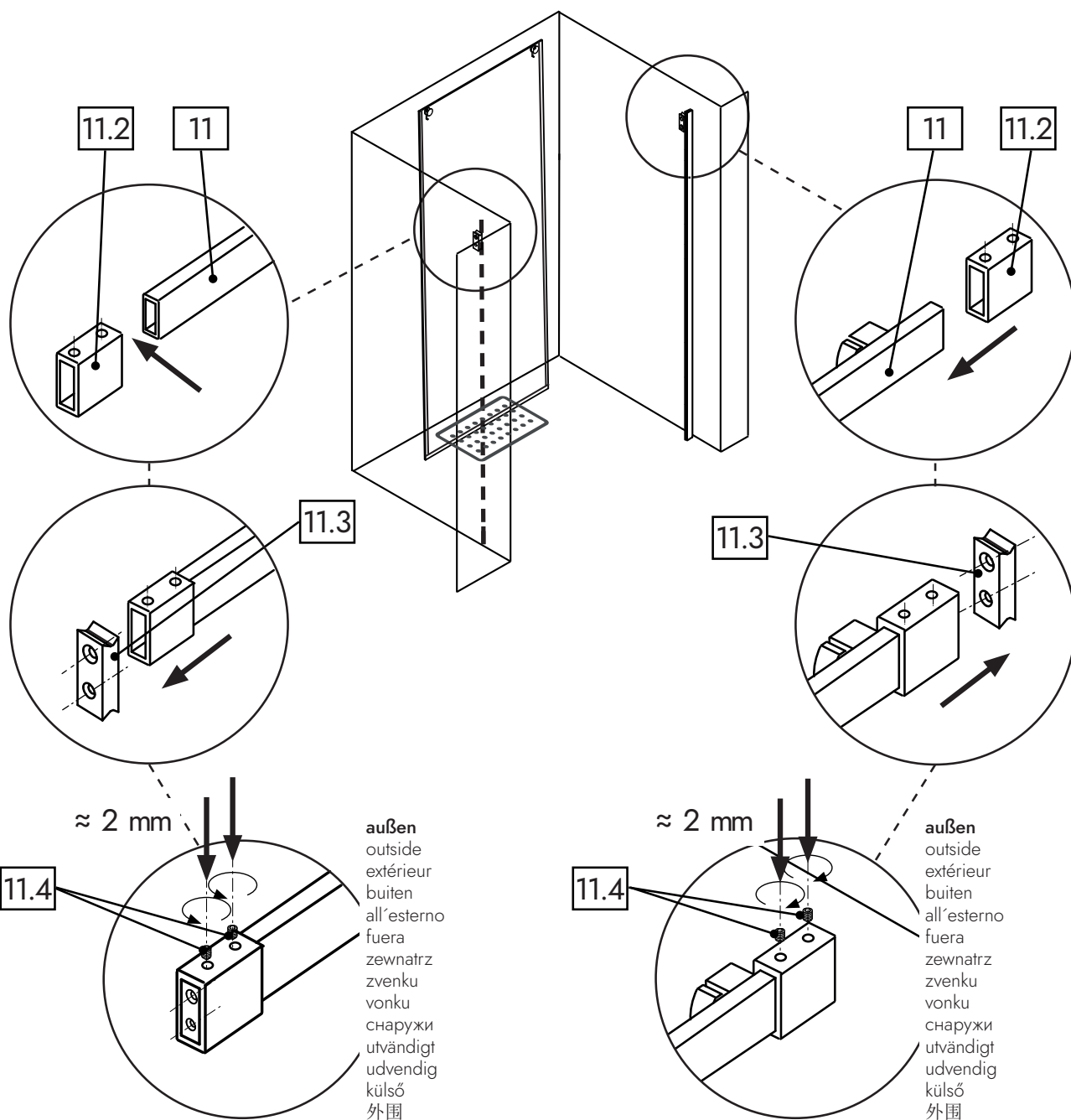
13



14

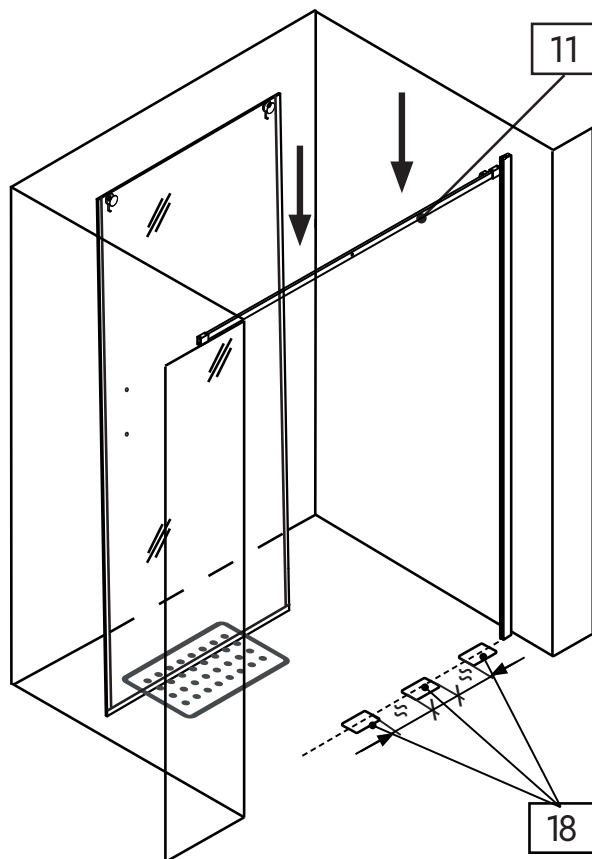


15

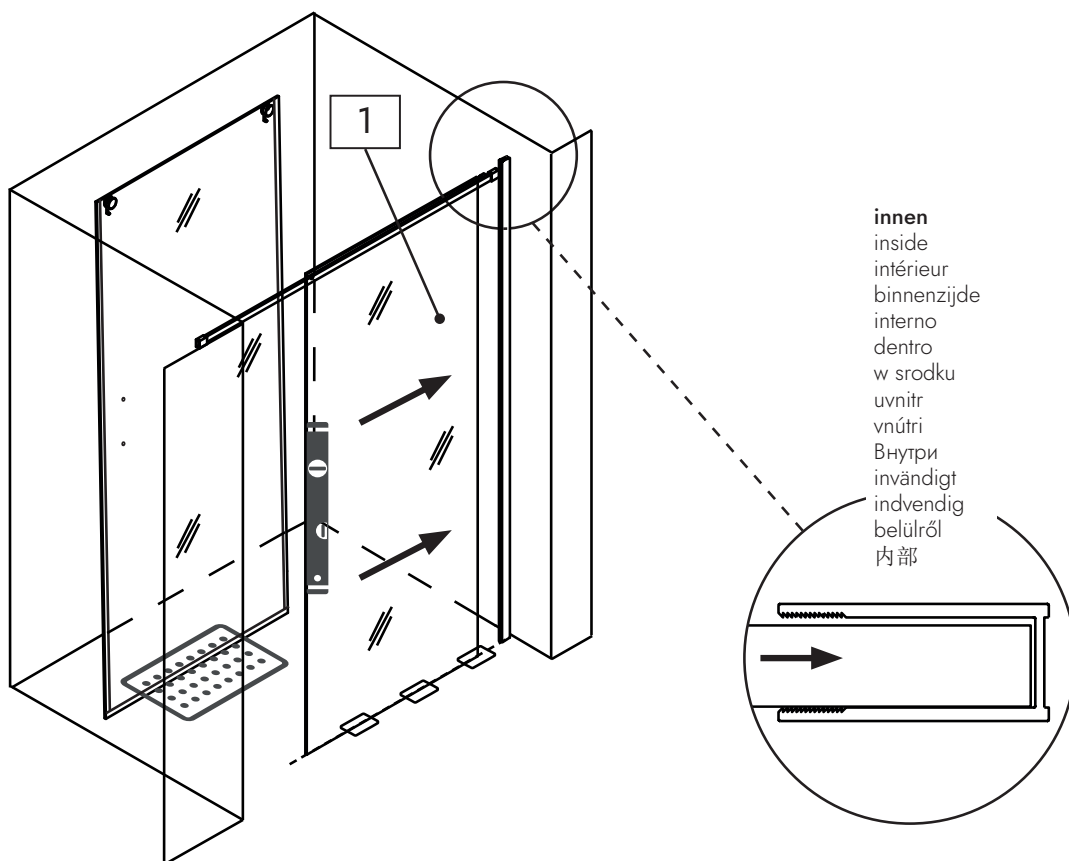




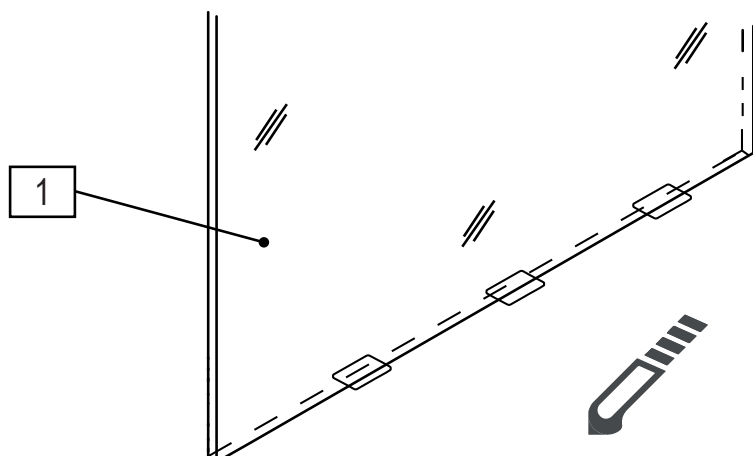
16



17

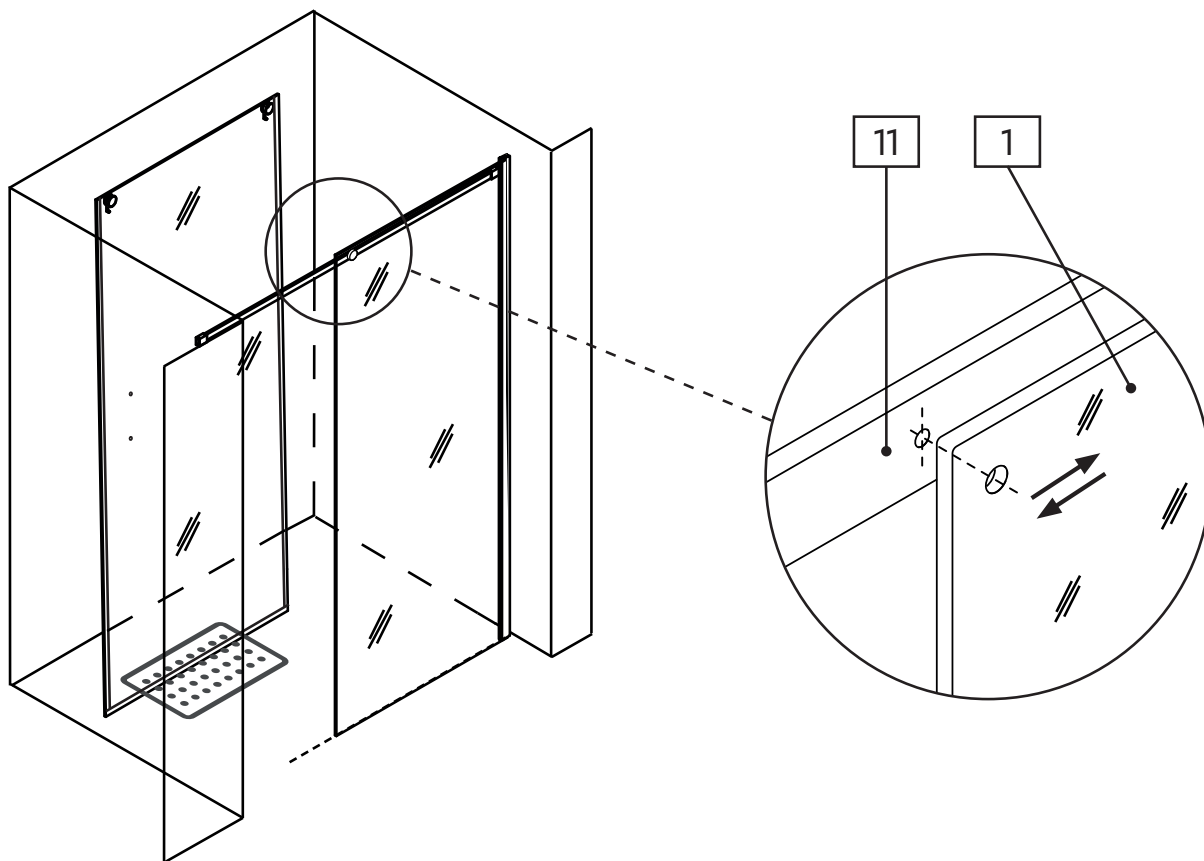


18

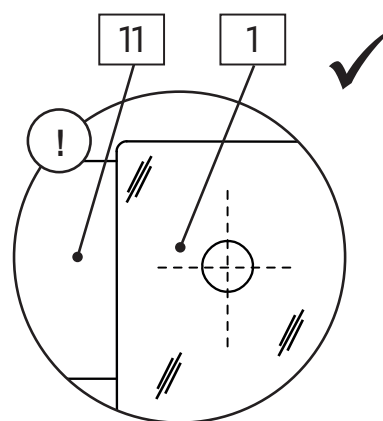
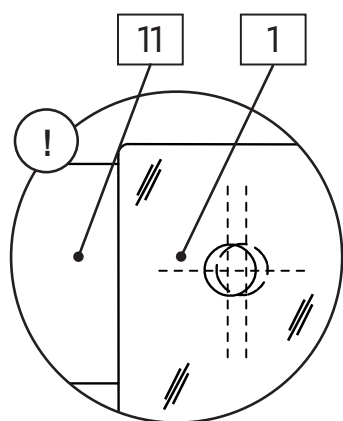


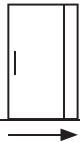
außen
outside
extérieur
buiten
all'esterno
fuera
zewnatrz
zvenku
vonku
Снаружи
utvändig
udvendig
külsó
外围

19

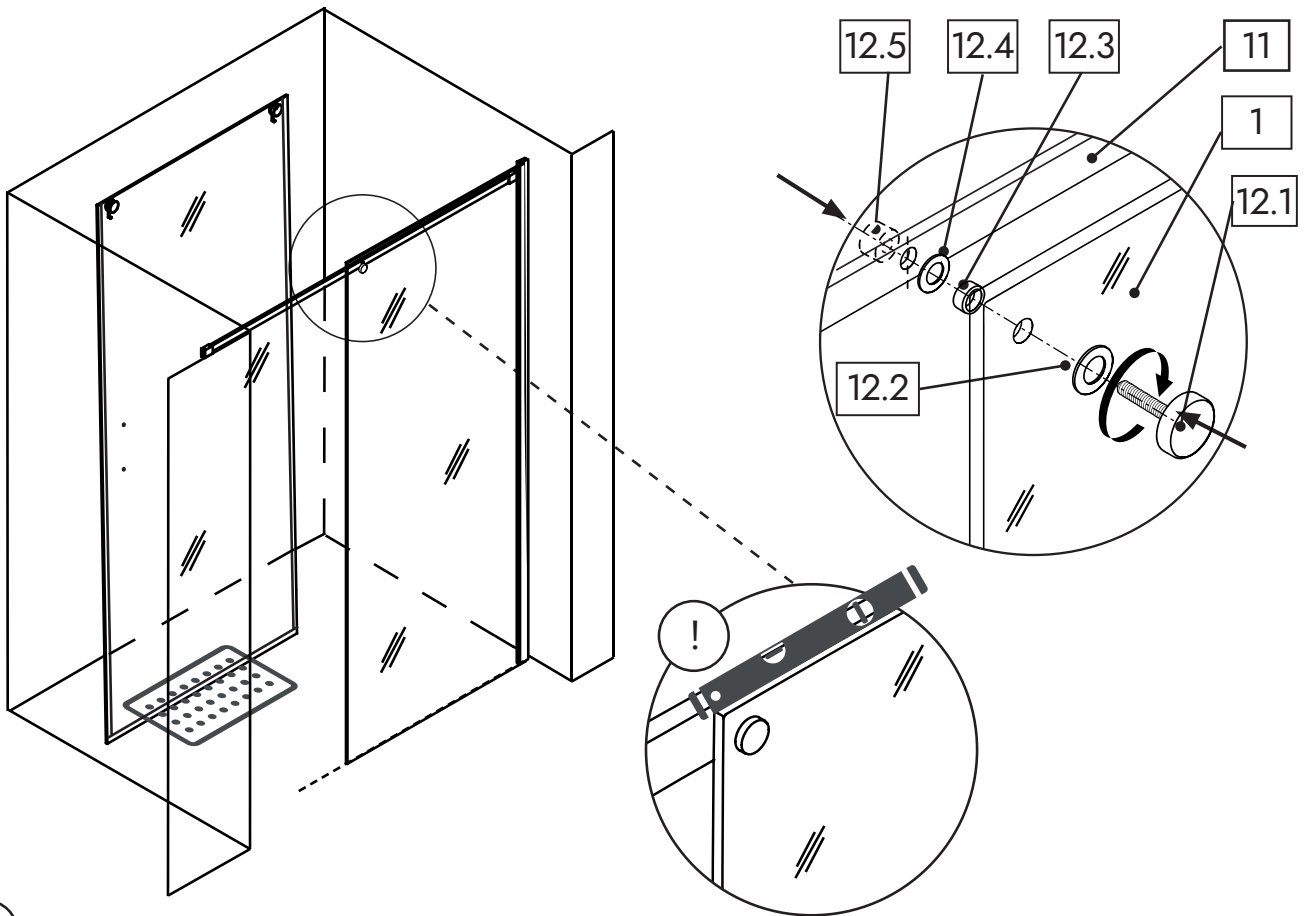


!

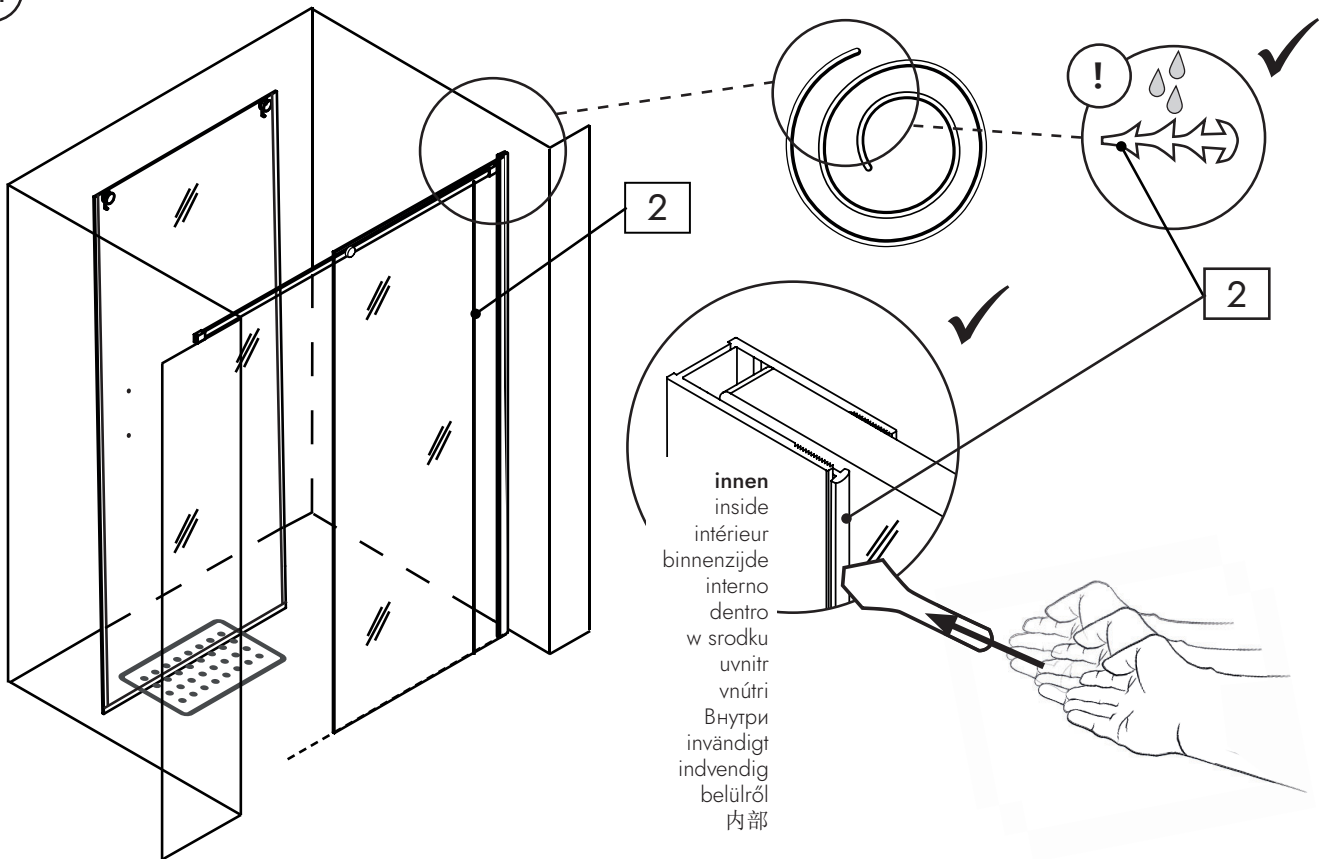




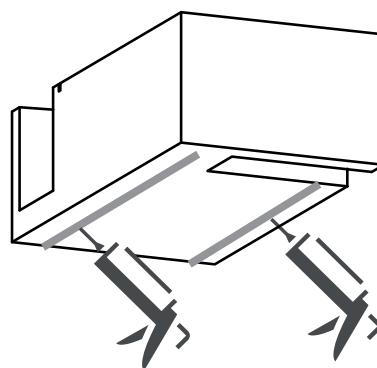
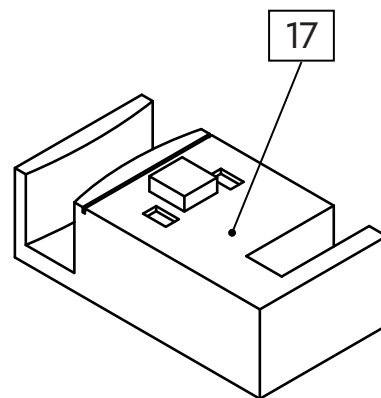
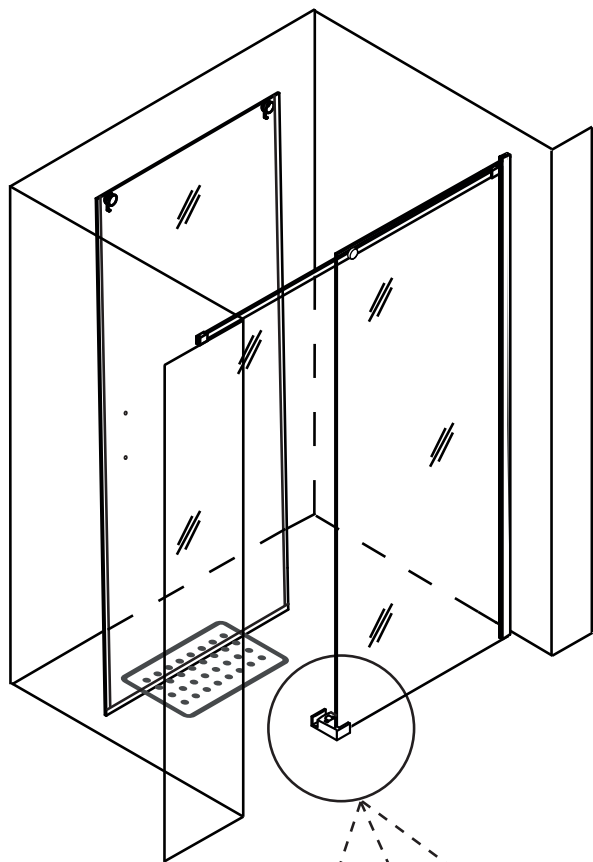
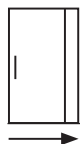
20



21



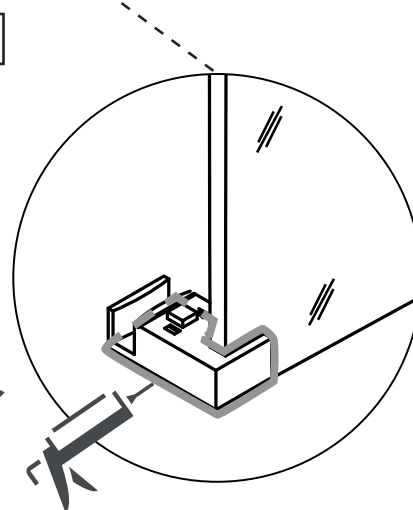
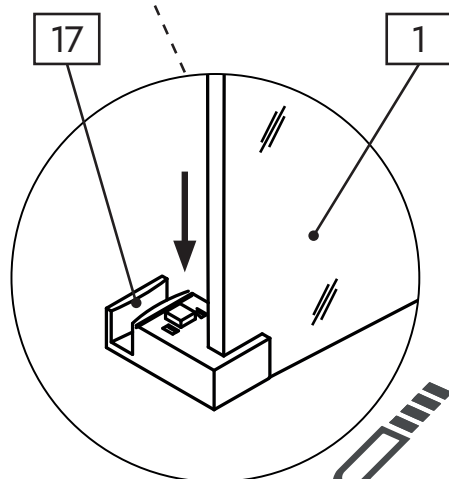
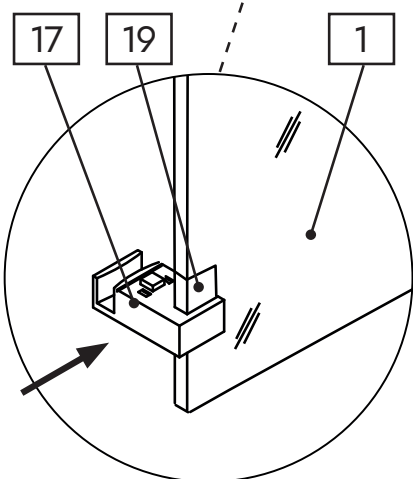
22

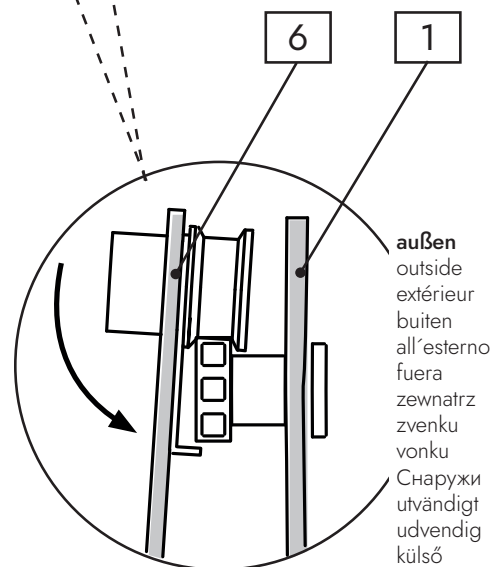
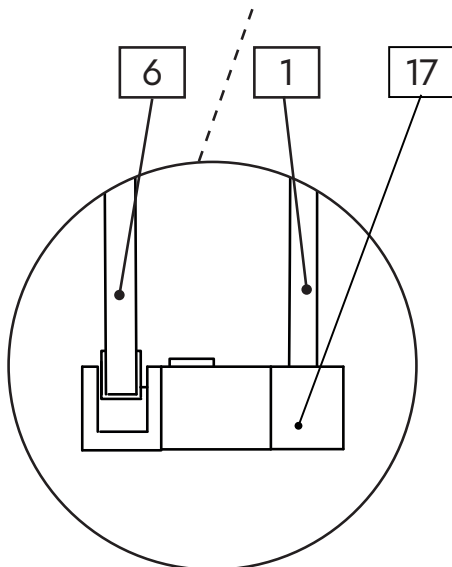
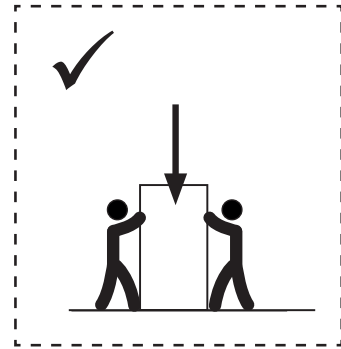
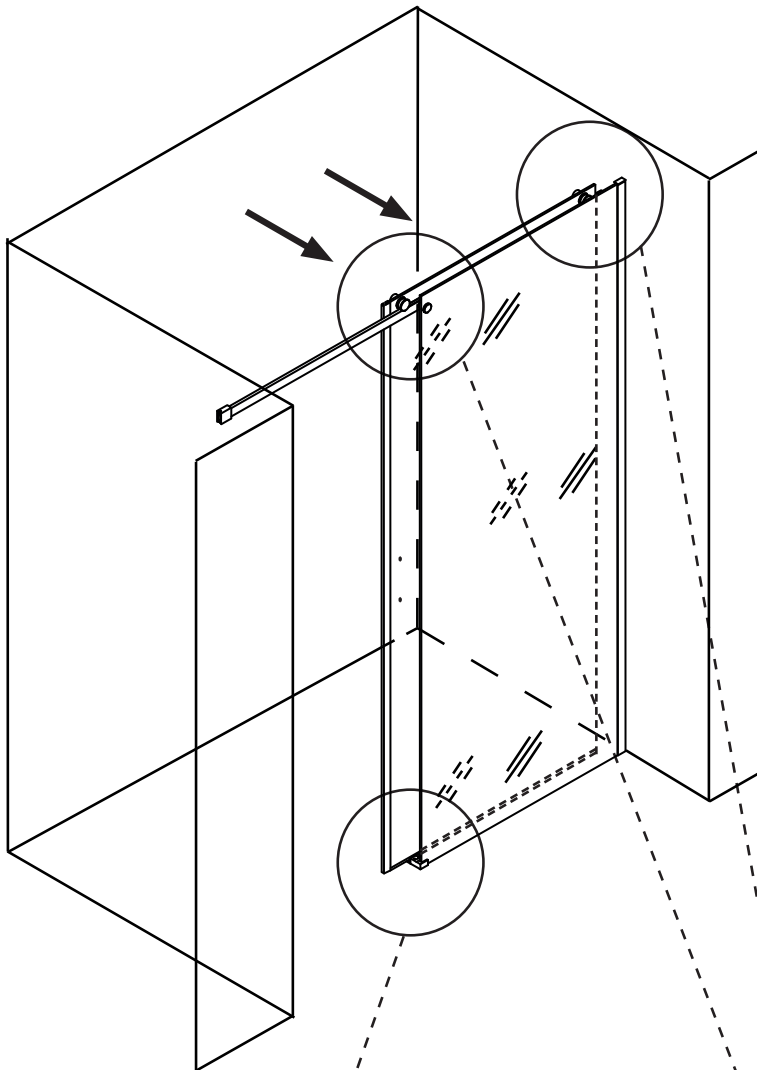
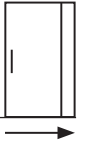


A

B

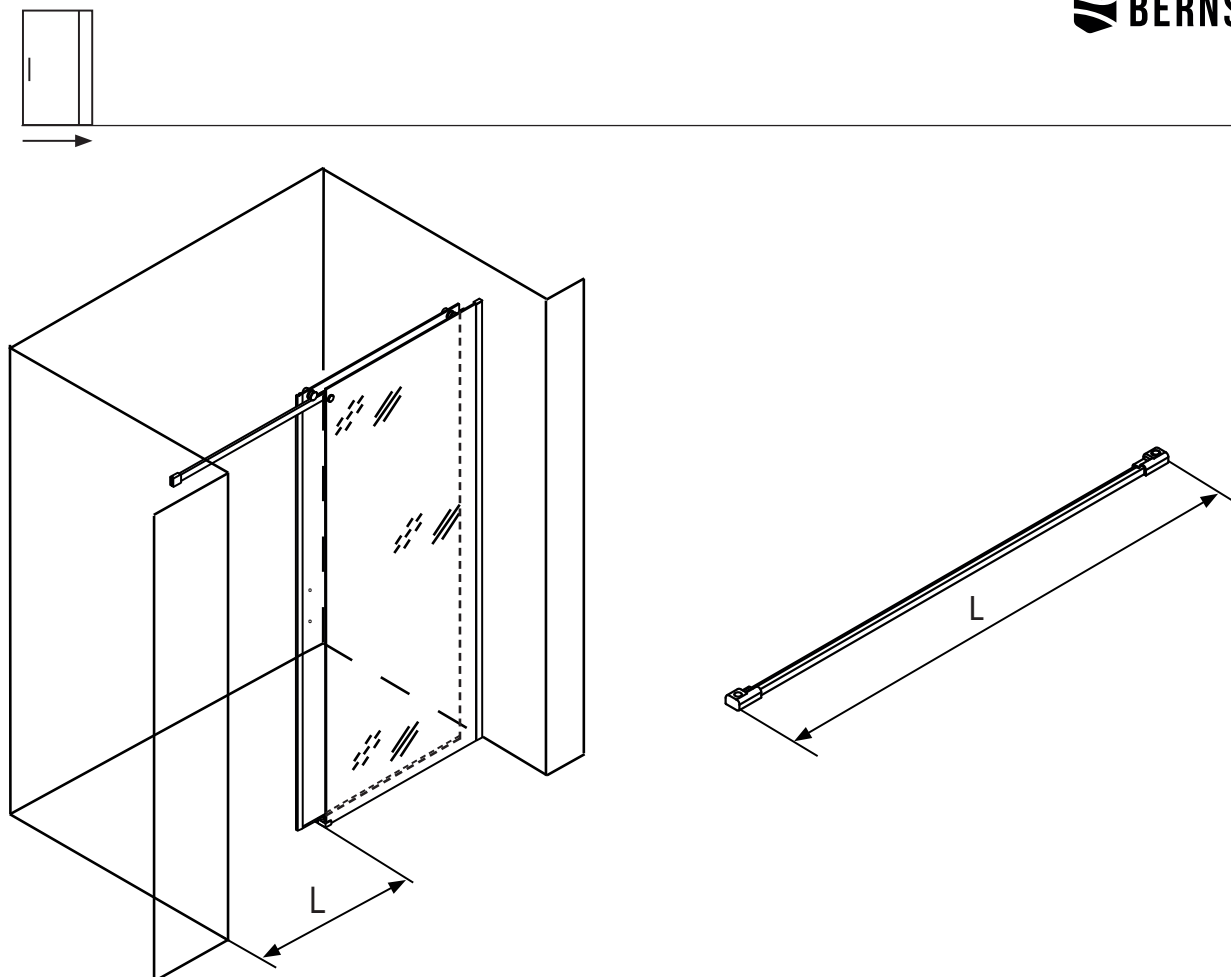
C



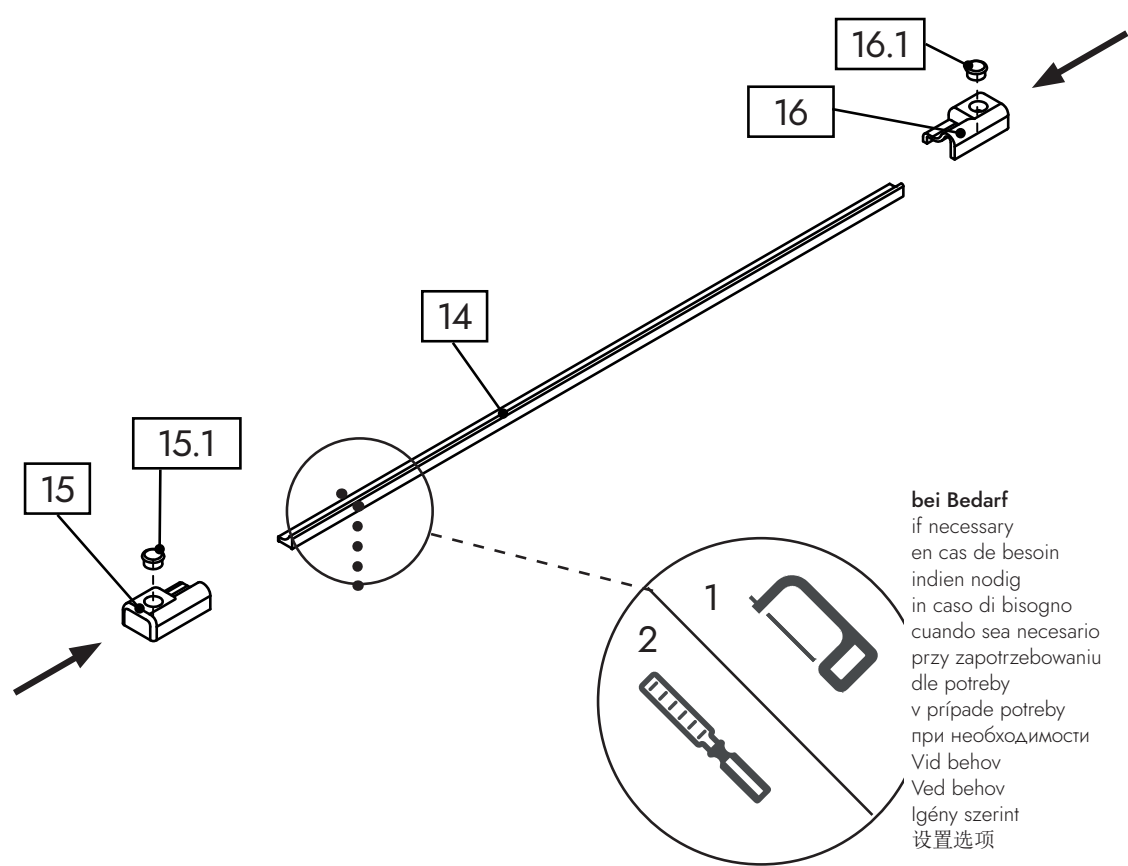


außen
 outside
 extérieur
 buiten
 all'esterno
 fuera
 zewnatz
 zvenku
 vonku
 Снаружи
 utvändigt
 udvendig
 külső
 外圍

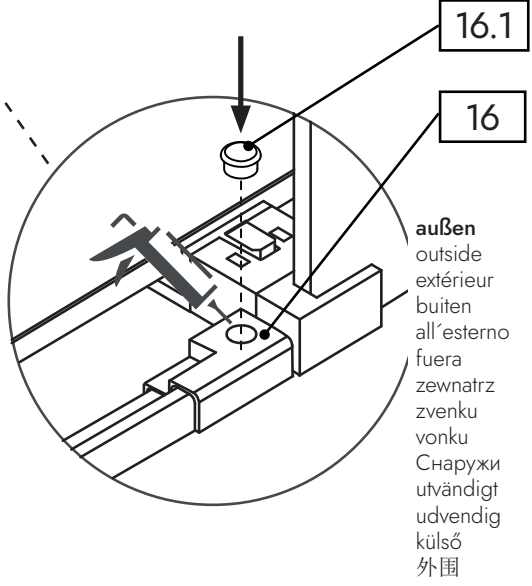
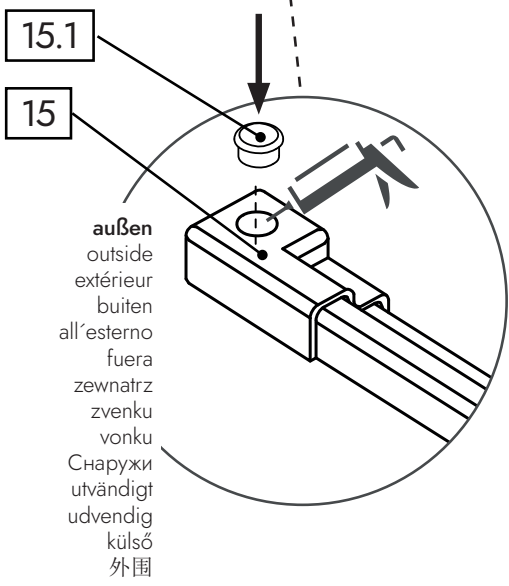
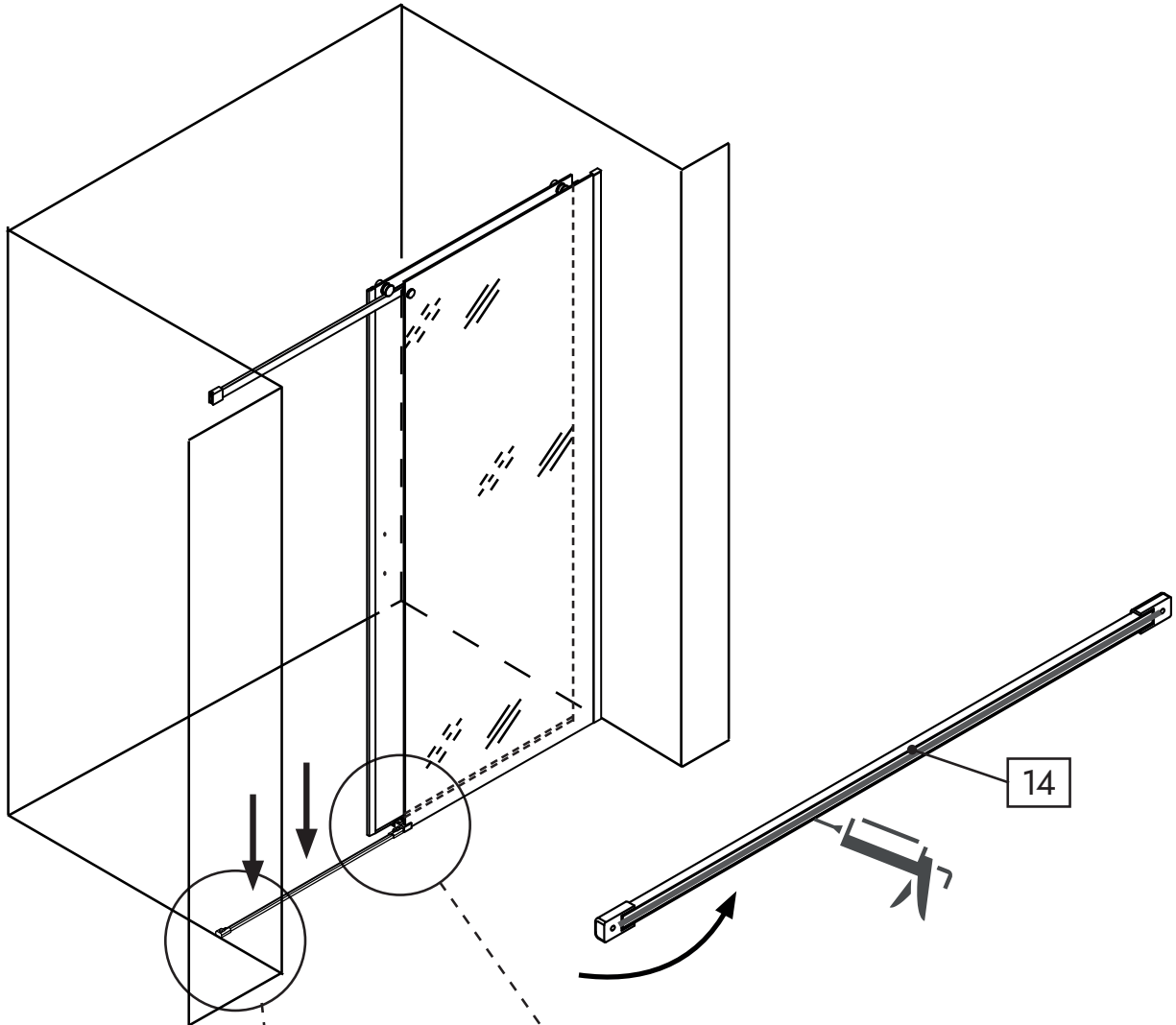
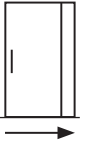
24



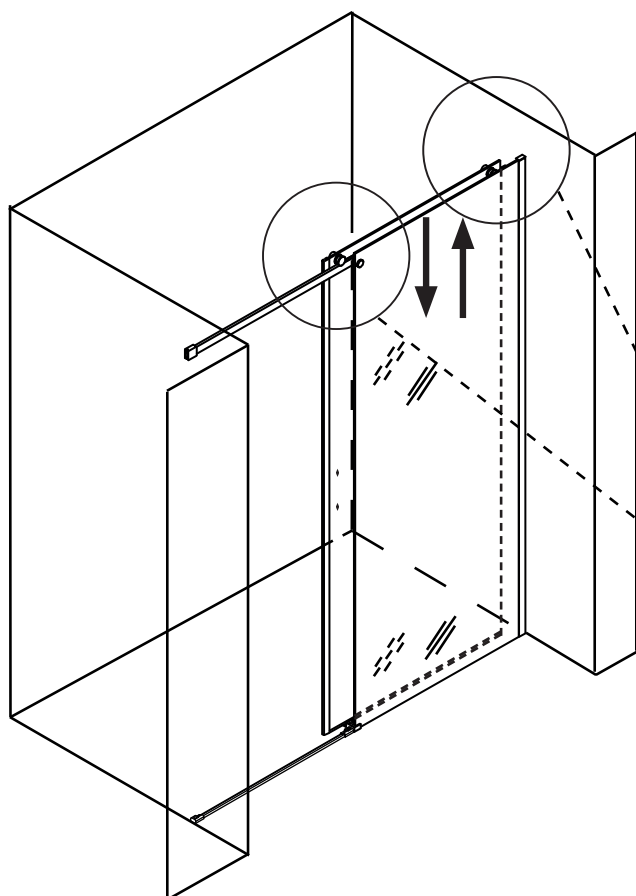
25



bei Bedarf
 if necessary
 en cas de besoin
 indien nodig
 in caso di bisogno
 cuando sea necesario
 przy zapotrzebowaniu
 dle potreby
 v prípade potreby
 при необходимости
 Vid behov
 Ved behov
 Igény szerint
 设置选项



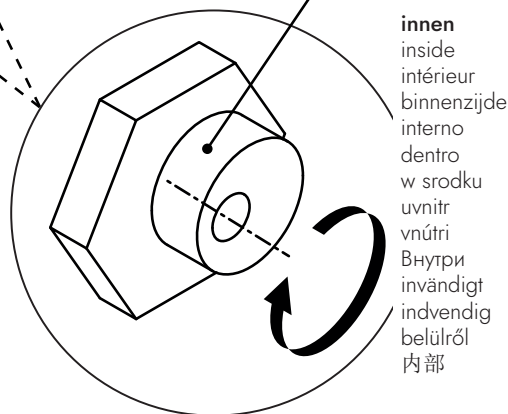
27



Einstellmöglichkeiten

adjustment possibilities
 possibilités d'ajustage
 Instelmogelijkheden
 possibilità d'aggiustamento
 posibilidades de ajuste
 Możliwość zastosowania
 Možnosti nastavení
 Možnosti nastavenia
 Параметры настройки
 Inställningsmöjligheter
 Indstillingsmuligheder
 Beállítások
 设置选项

13.3

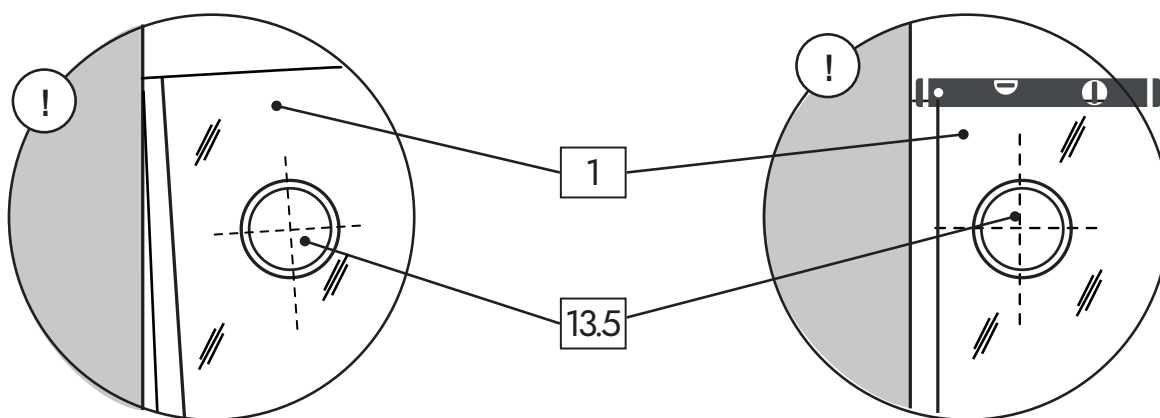


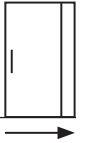
innen
 inside
 intérieur
 binnenzijde
 interno
 dentro
 w środku
 uvnitř
 vnútri
 Внутри
 invändigt
 indvendigt
 belürlöl
 内部



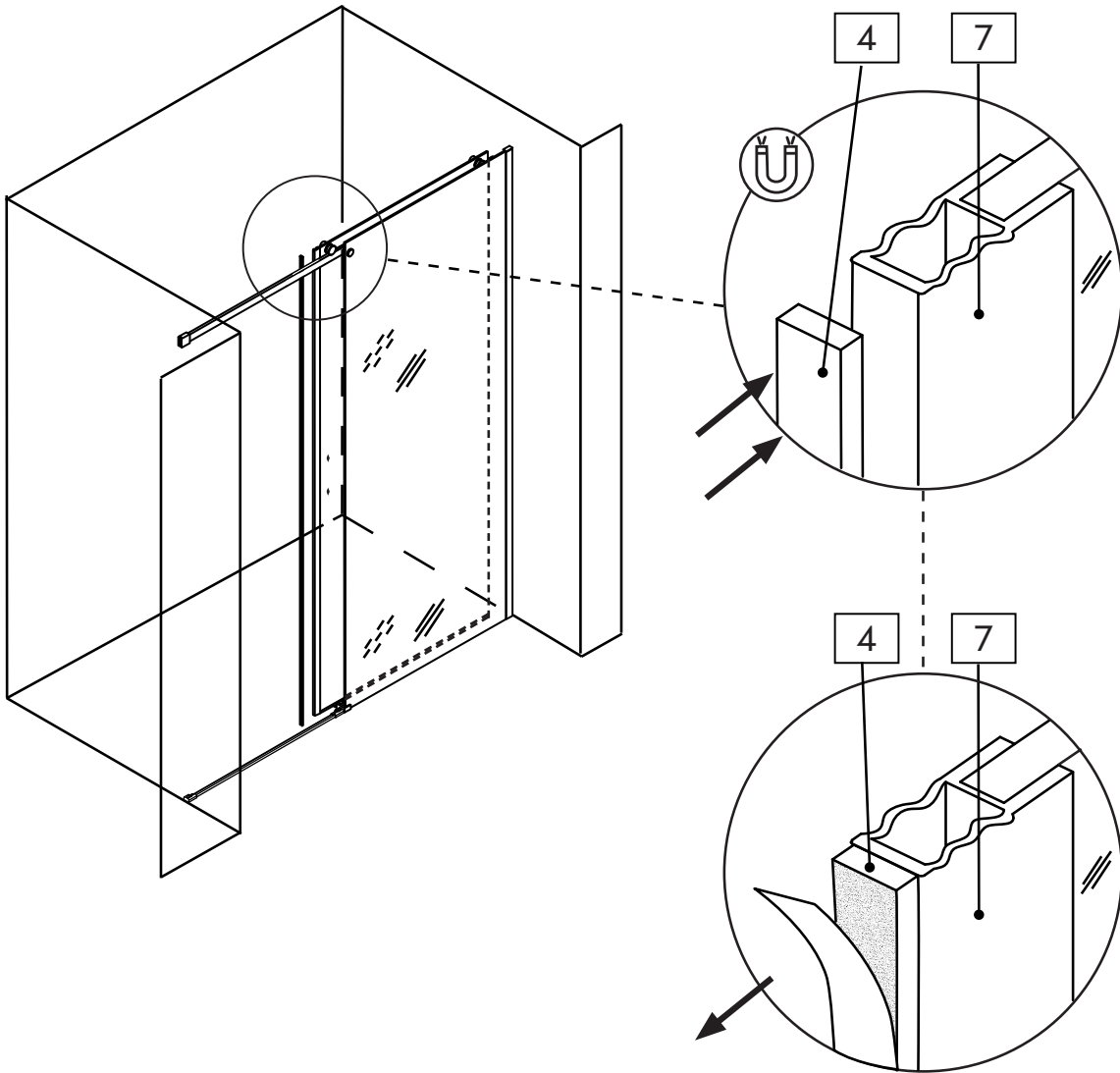
X

✓

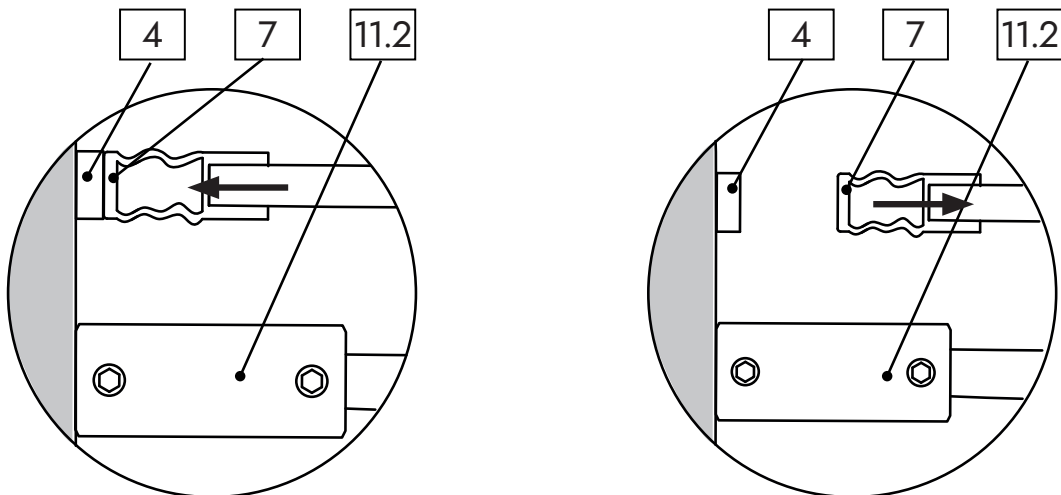




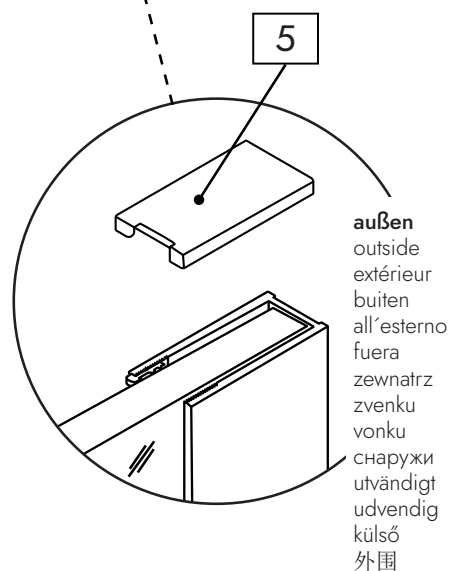
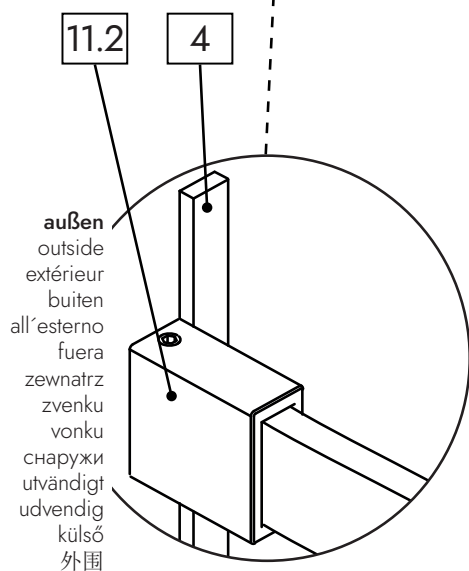
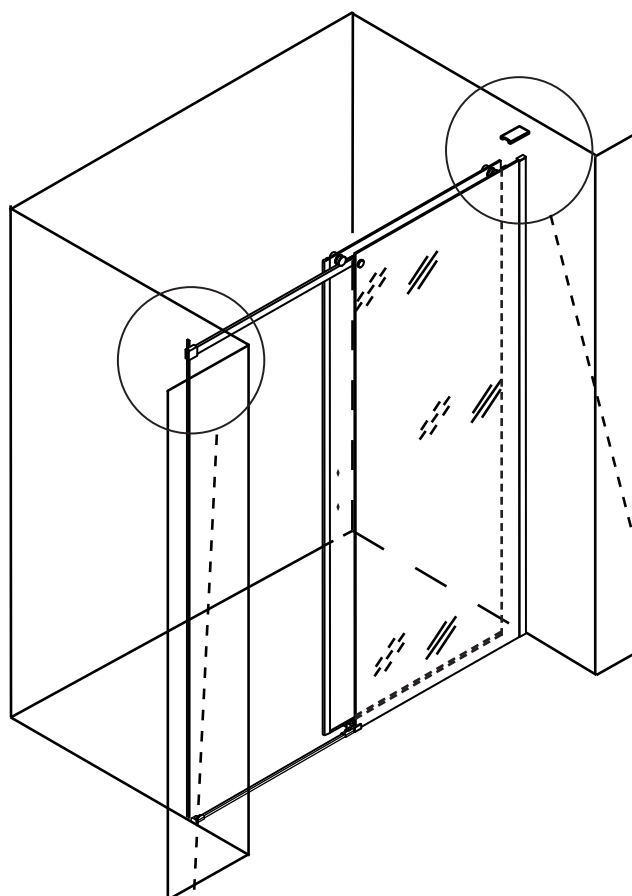
28

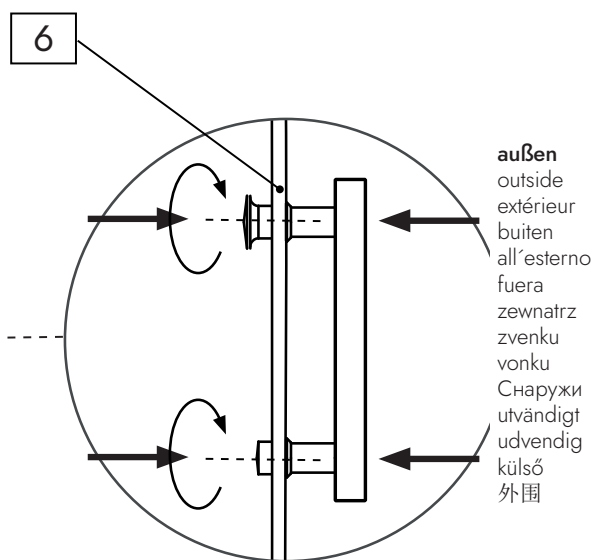
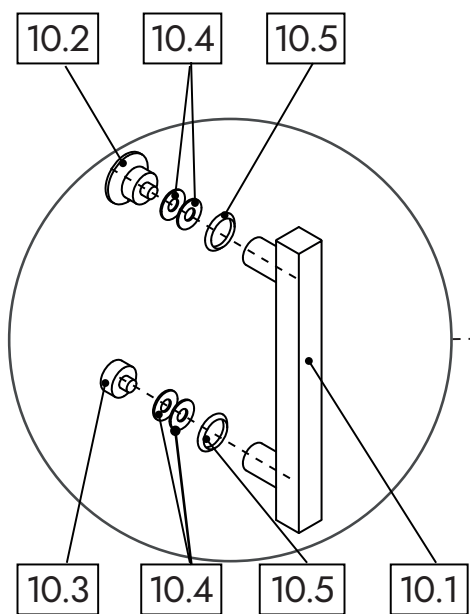
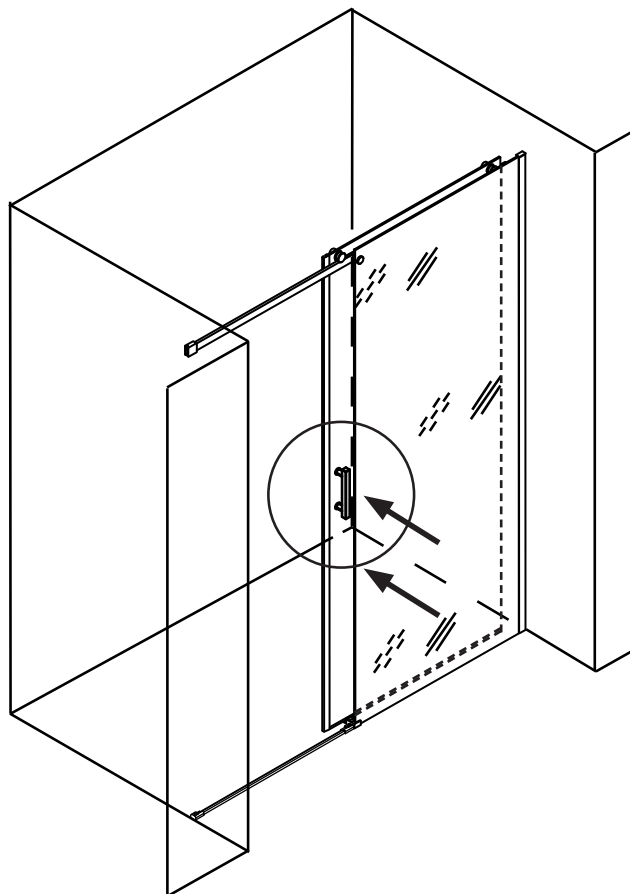


29

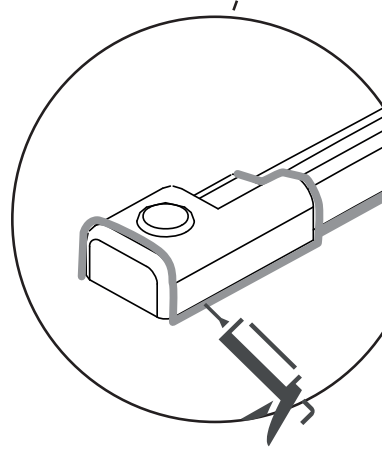
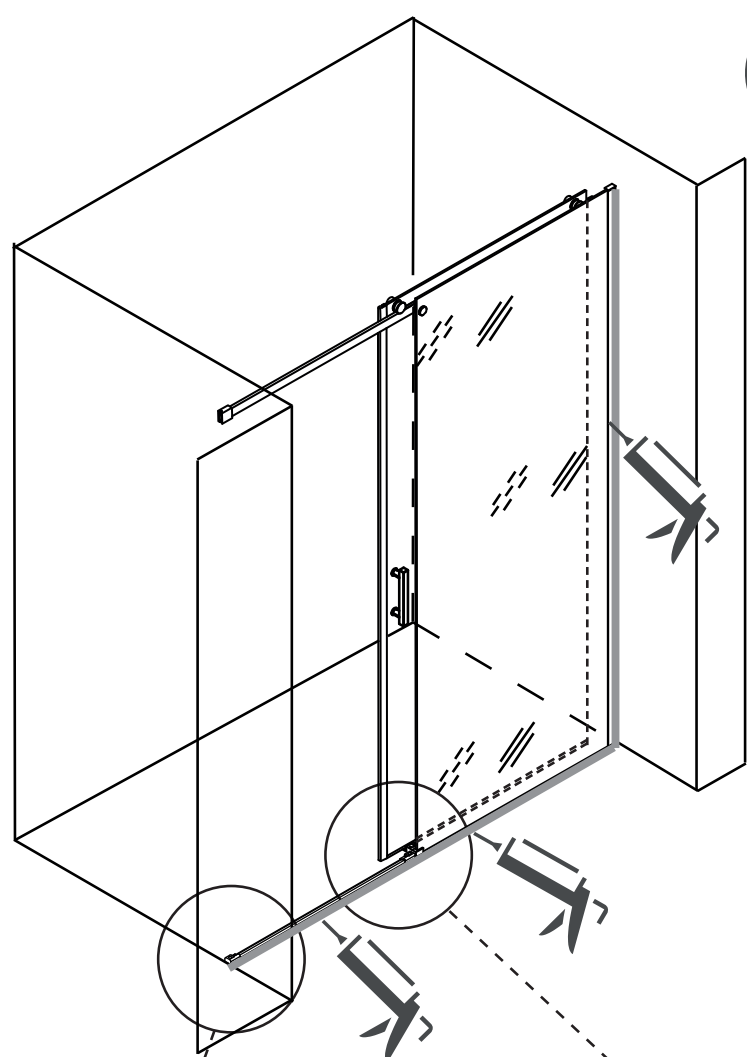


30

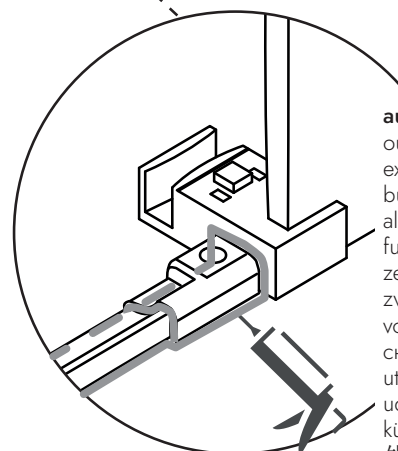




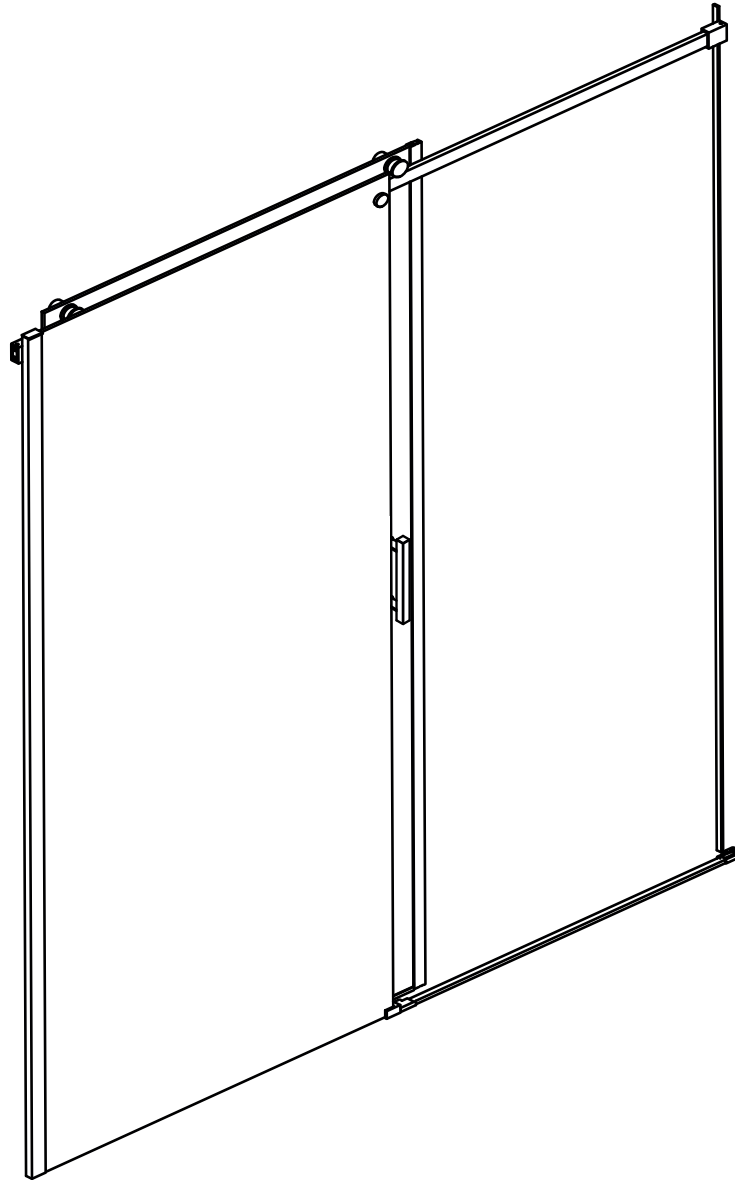
32



außen
 outside
 extérieur
 buiten
 all'esterno
 fuera
 zewnatrz
 zvenku
 vonku
 снаружи
 utvändigt
 udvendig
 külsó
 外围



außen
 outside
 extérieur
 buiten
 all'esterno
 fuera
 zewnatrz
 zvenku
 vonku
 снаружи
 utvändigt
 udvendig
 külsó
 外围

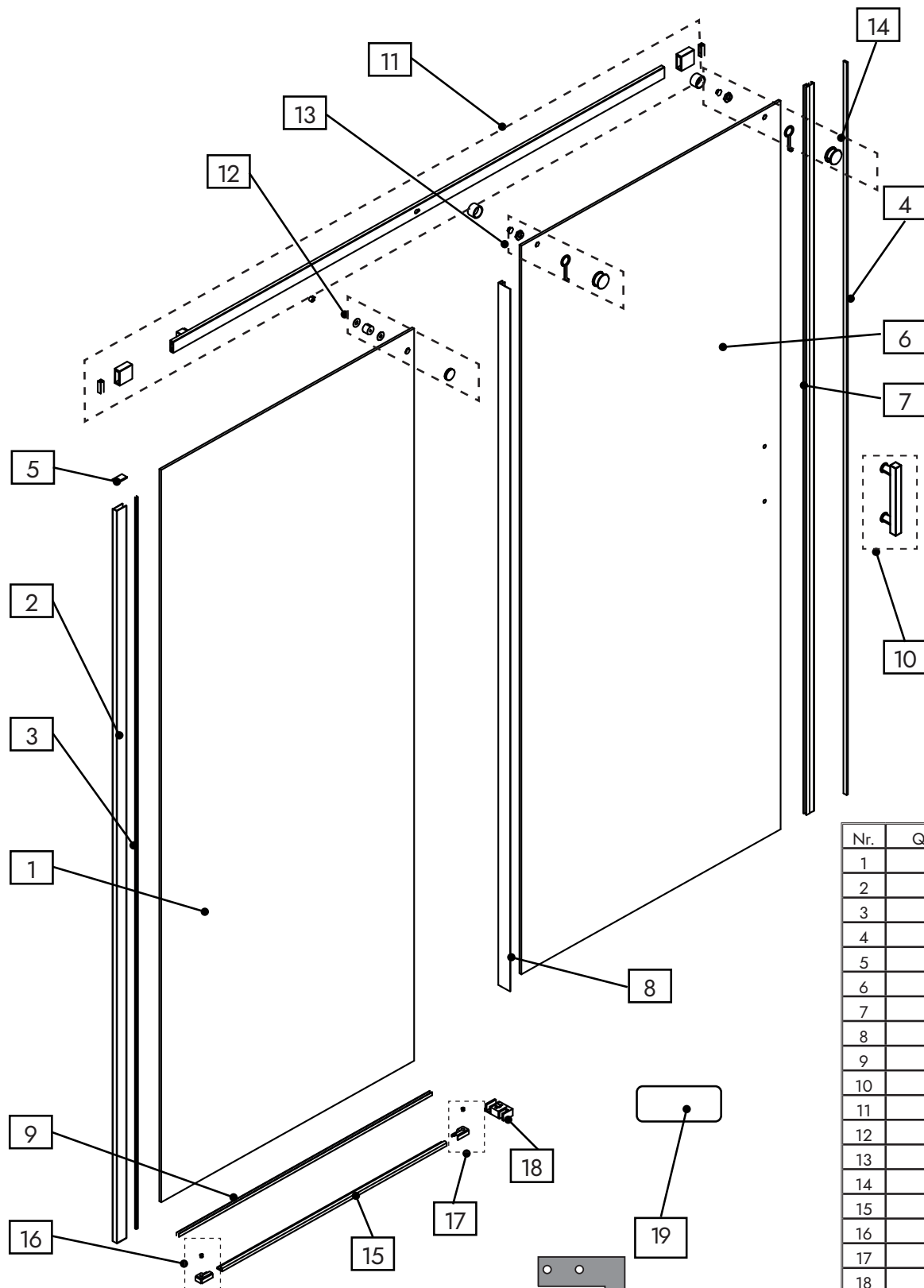


NT806 | L

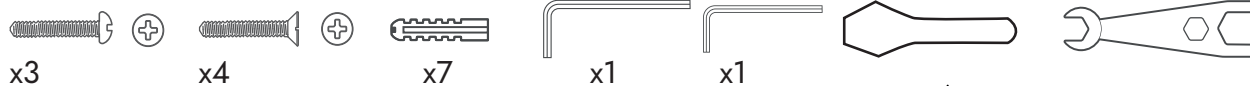
Montageanleitung
Mounting instructions
Notice de montage
Montagehandleiding
Istruzioni di montaggio
Instrucciones de montaje
Instrukcja montażu
Montážní návod
Návod na montáž
Инструкция по монтажу
Monteringsanvisning
Monteringsvejledning
Szerelési útmutató
安装说明



Lieferumfang / Scope of delivery / Étendue de la livraison / Omvang van de levering / Ambito di consegna / Volumen de suministro / Zakres dostawy / Rozsah dodávky / Rozsah dodávky / Комплект поставки / Omfatning av leveransen / Leveringsomfang / Szállítási terjedelem / 交貨範圍

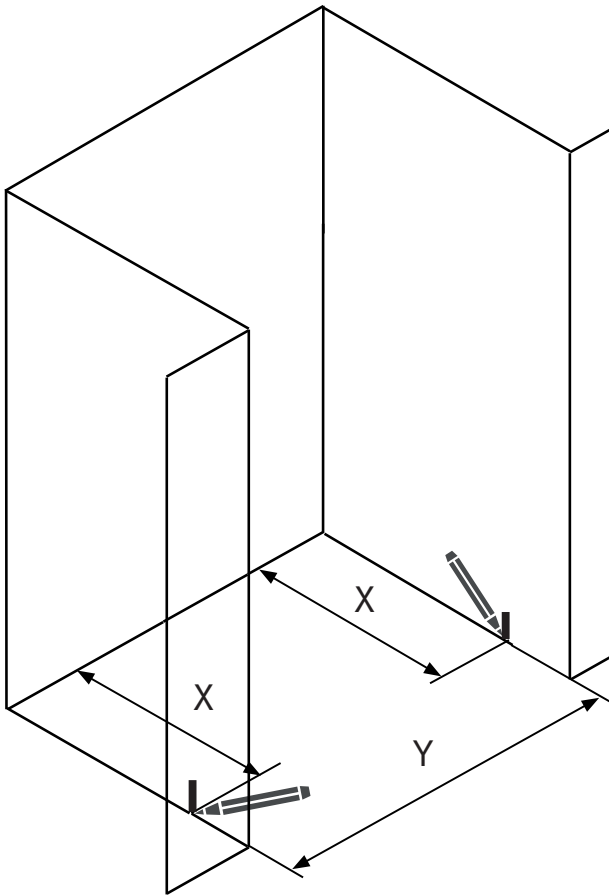


Nr.	QTY
1	1
2	1
3	1
4	1
5	1
6	1
7	1
8	1
9	1
10	1
11	1
12	1
13	1
14	1
15	1
16	1
17	1
18	1
19	3

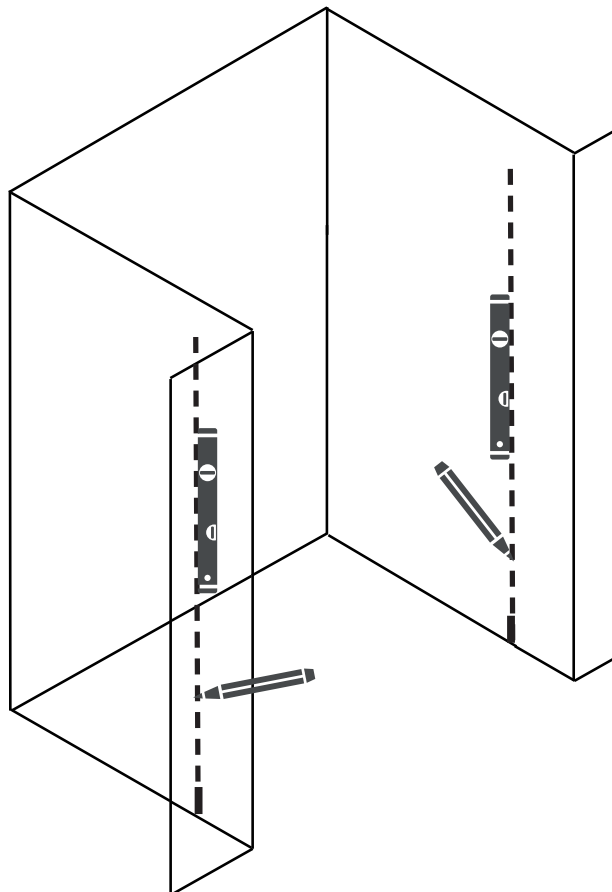




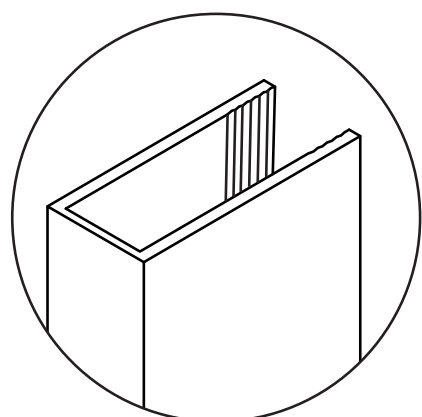
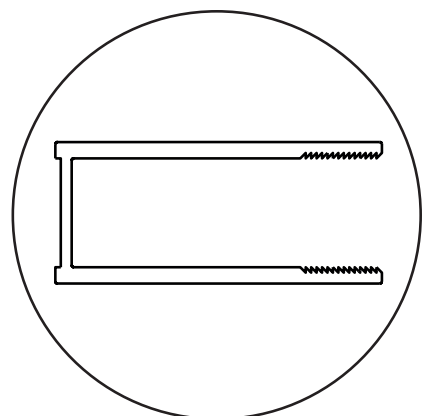
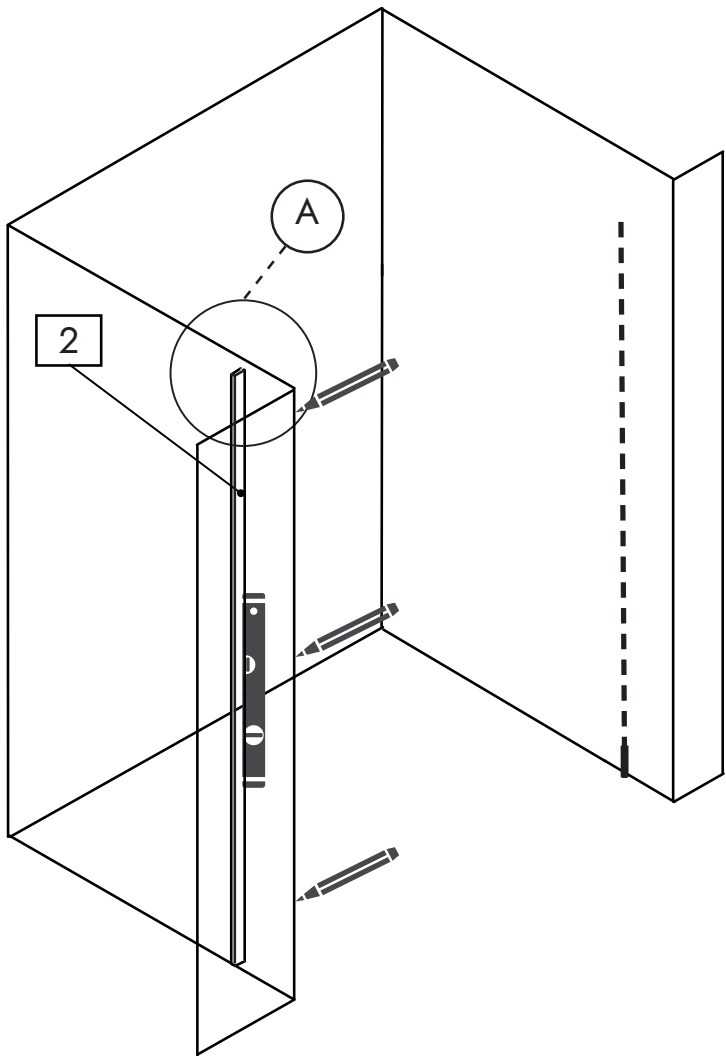
1



2



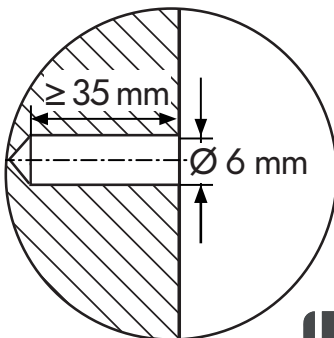
3



4

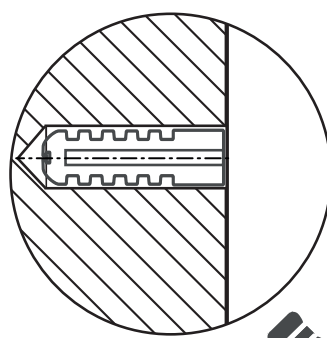
A1

x 3



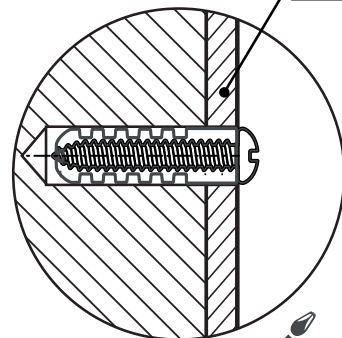
A2

x 3

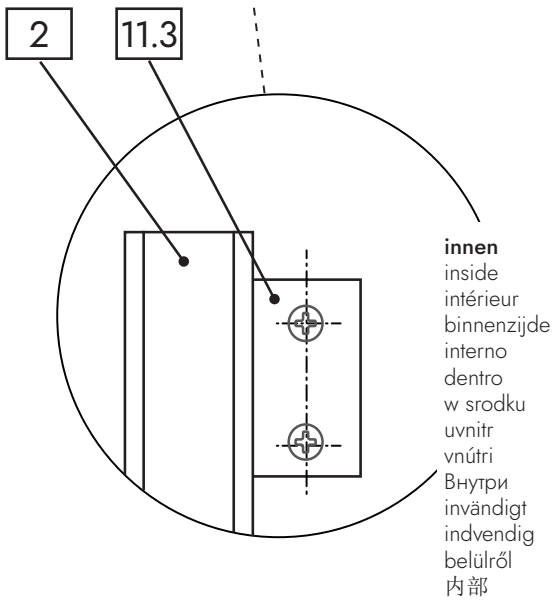
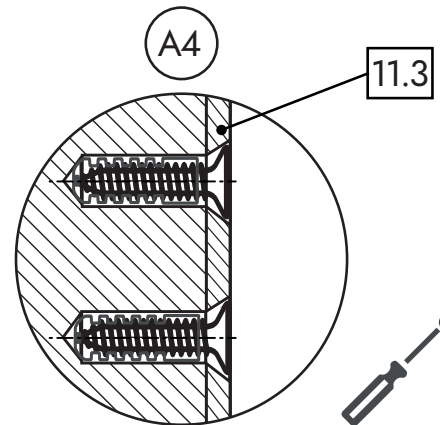
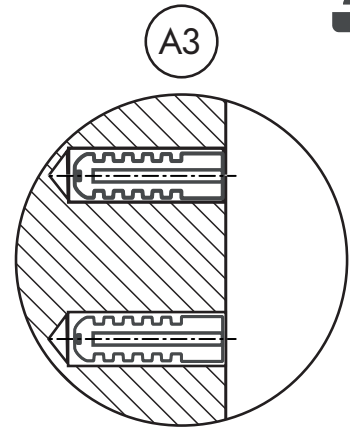
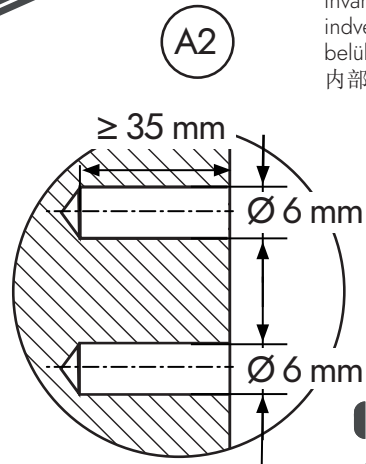
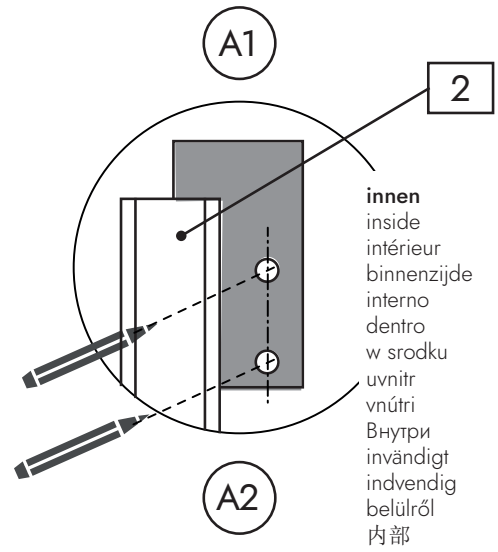
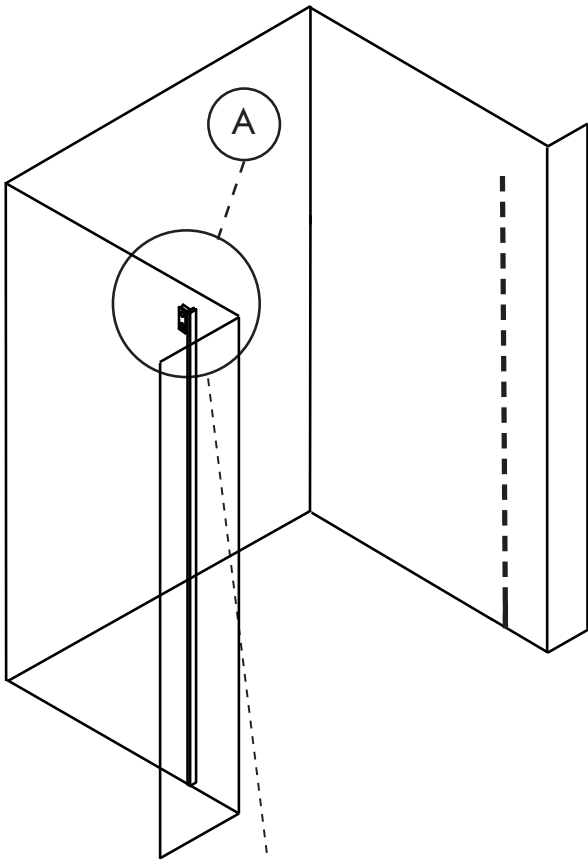


A3

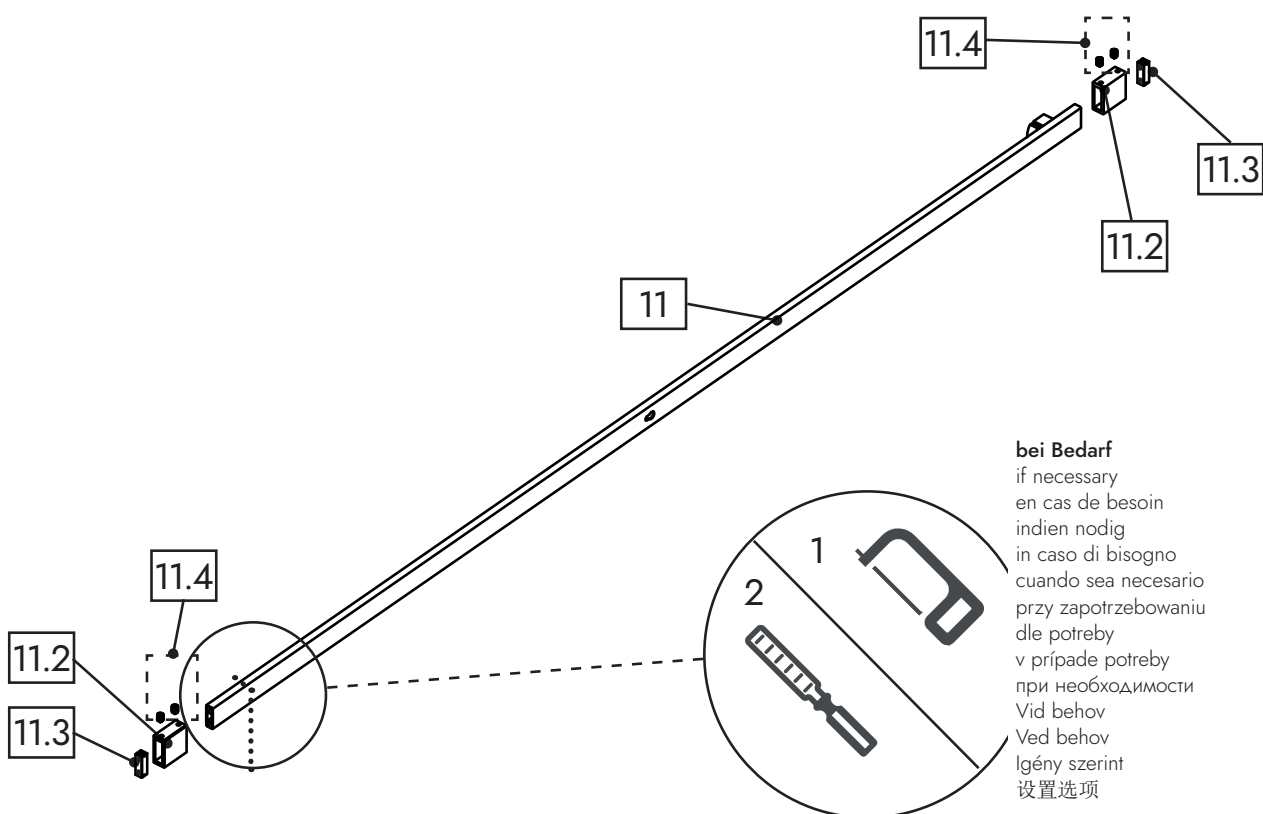
x 3



5

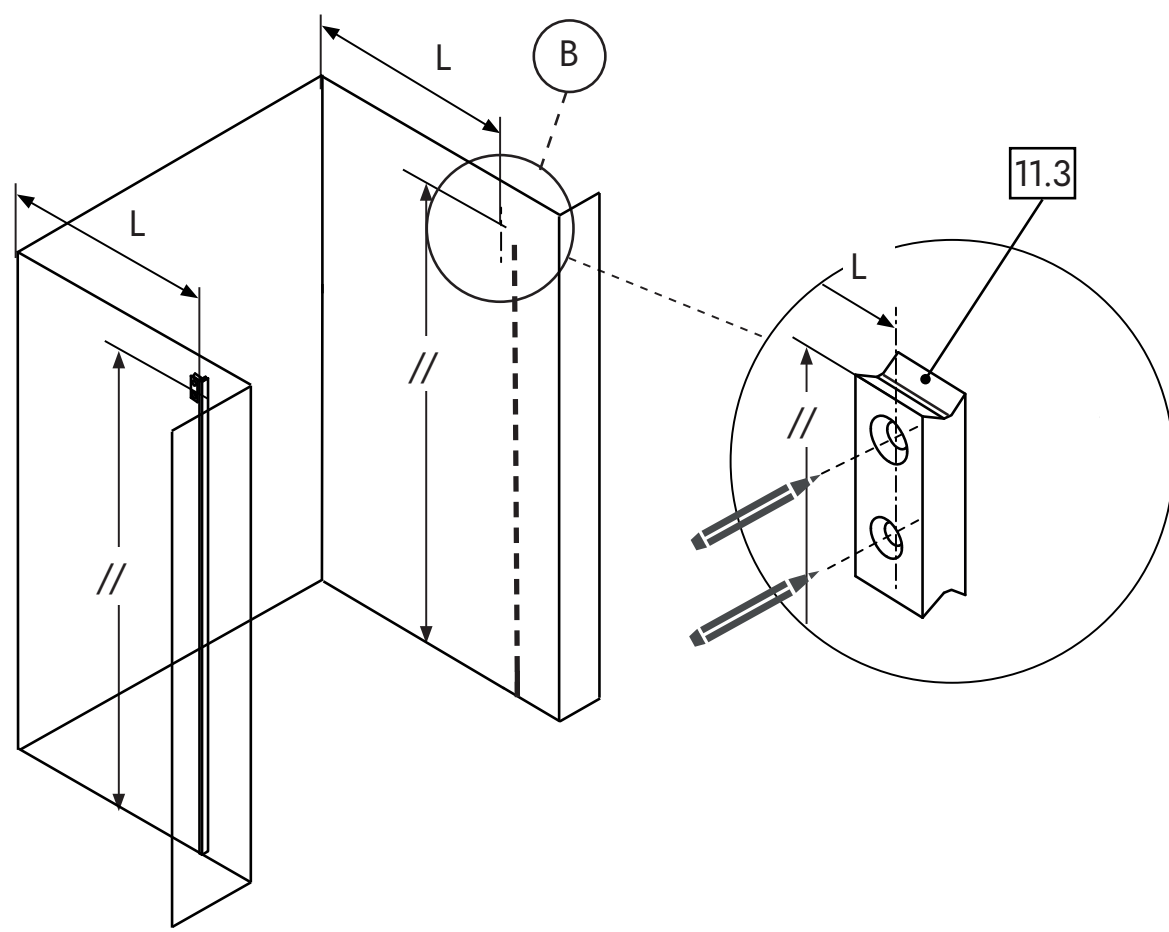


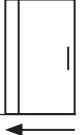
6

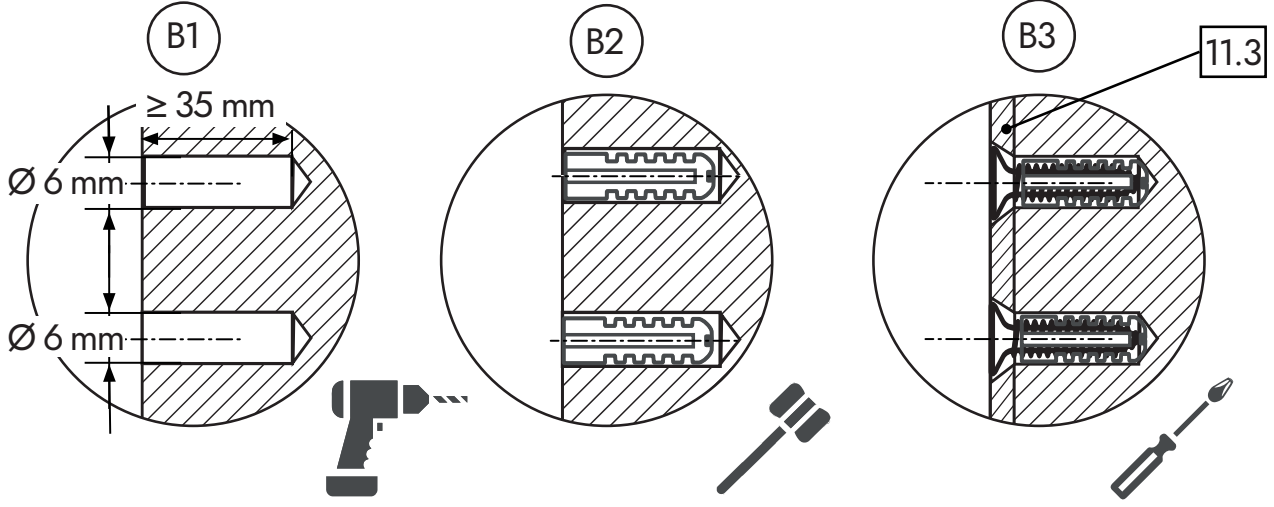


bei Bedarf
 if necessary
 en cas de besoin
 indien nodig
 in caso di bisogno
 cuando sea necesario
 przy zapotrzebowaniu
 dle potreby
 v prípade potreby
 при необходимости
 Vid behov
 Ved behov
 Igény szerint
 设置选项

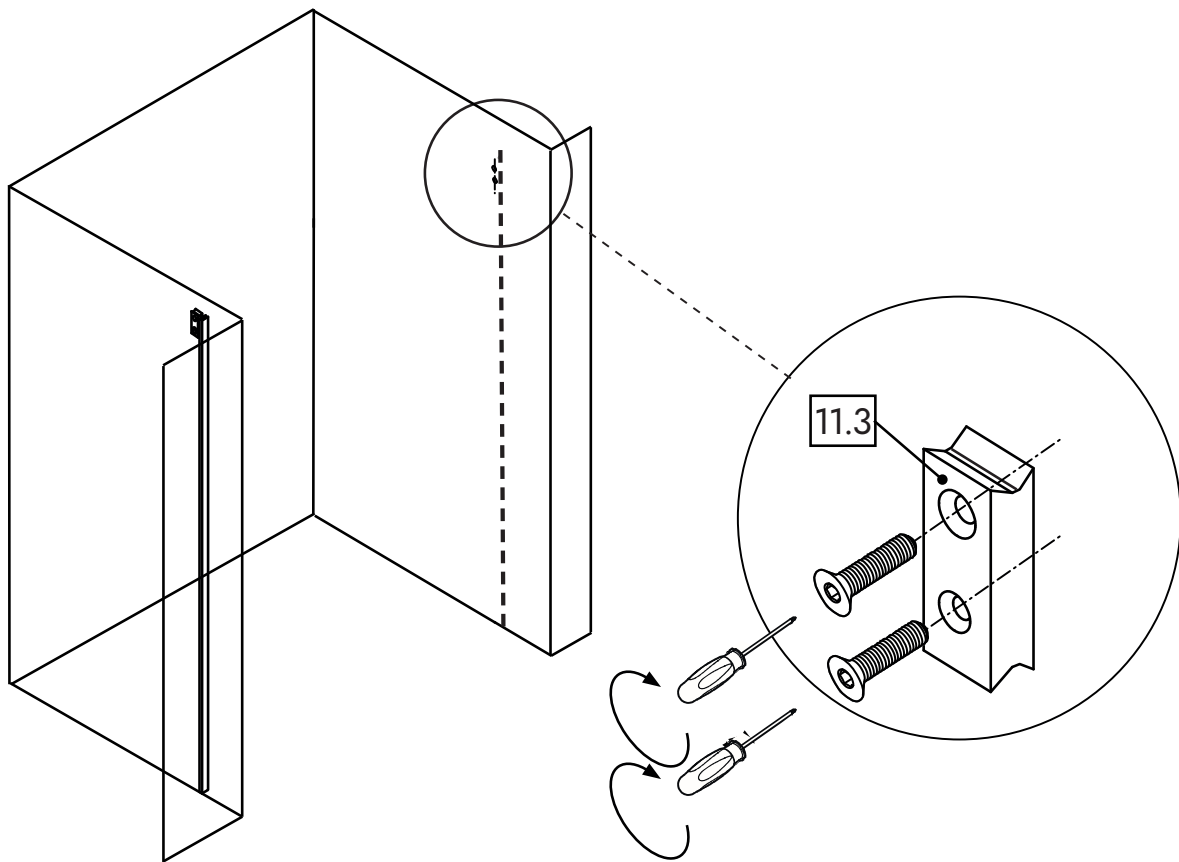
7



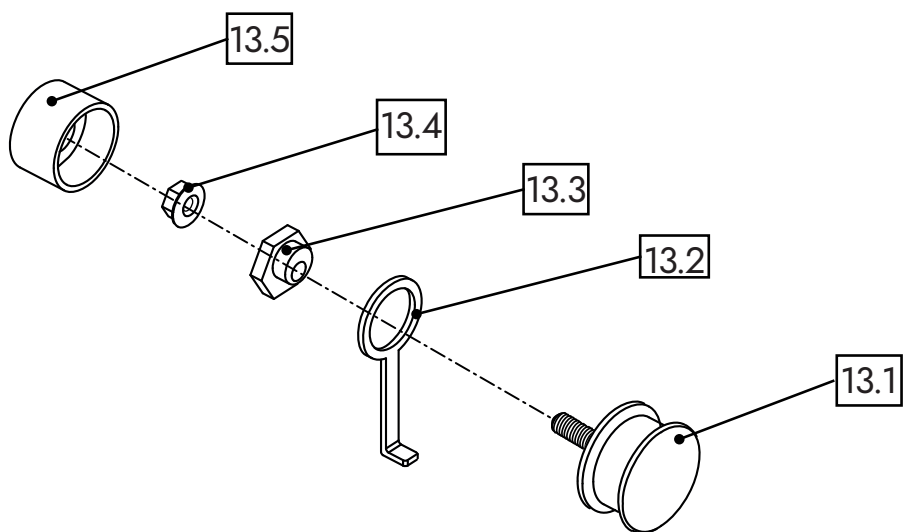
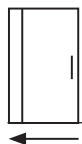
8 



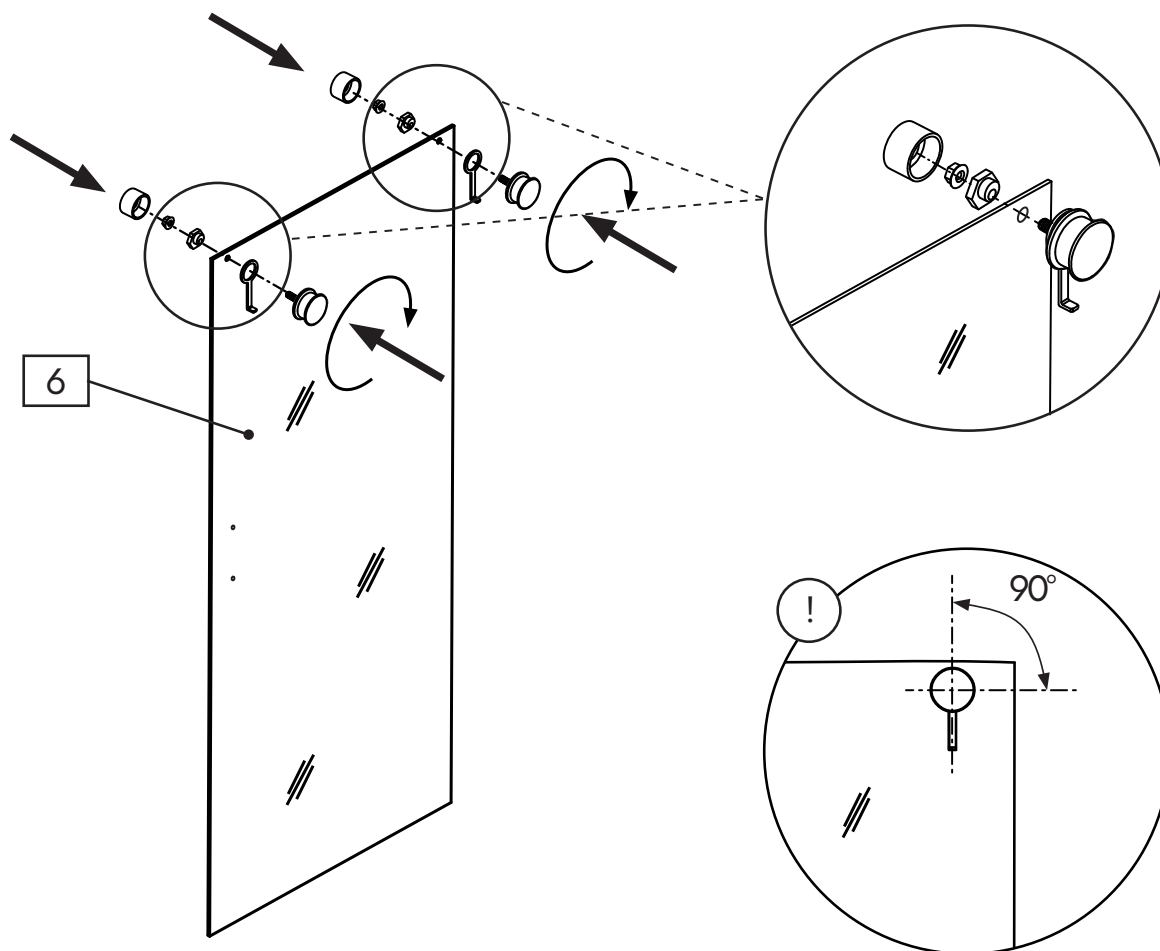
9 



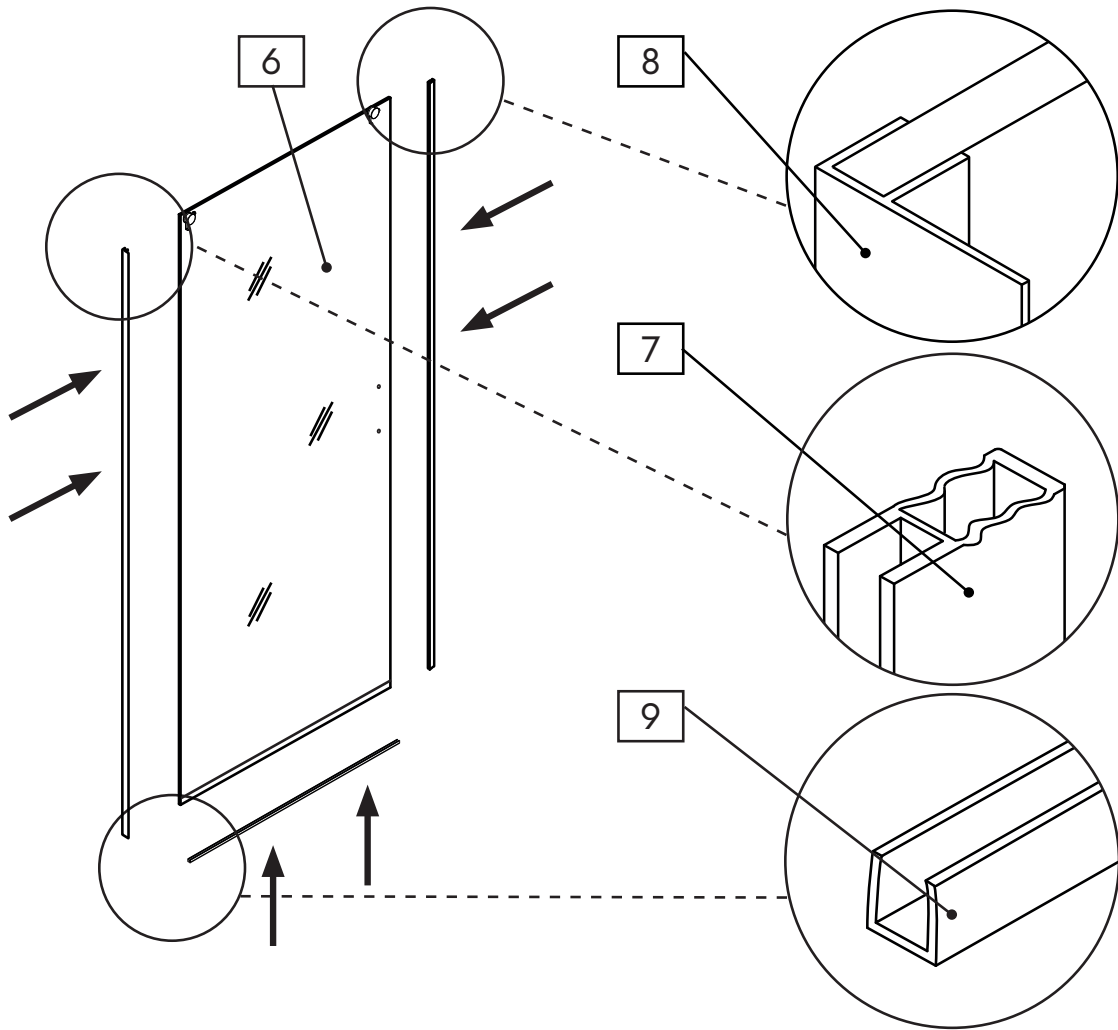
10



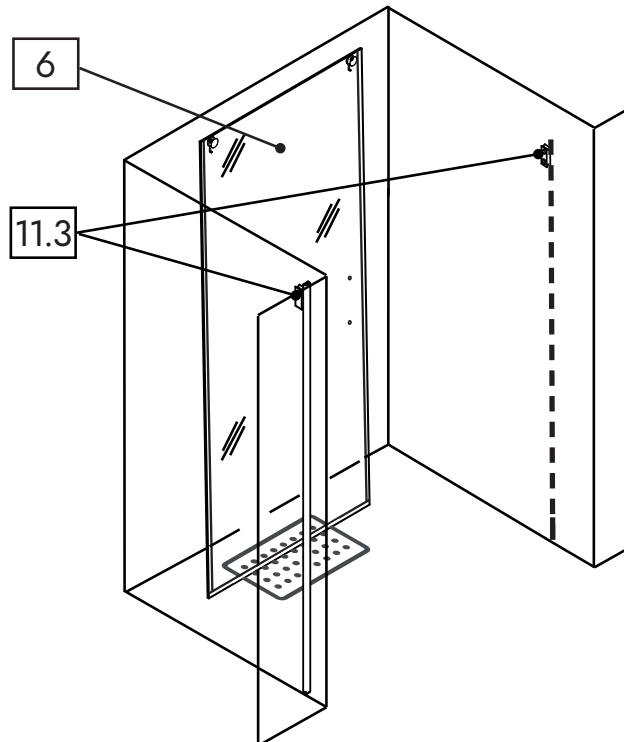
11



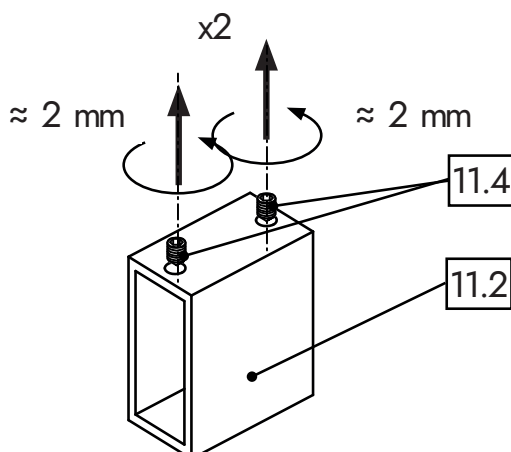
12



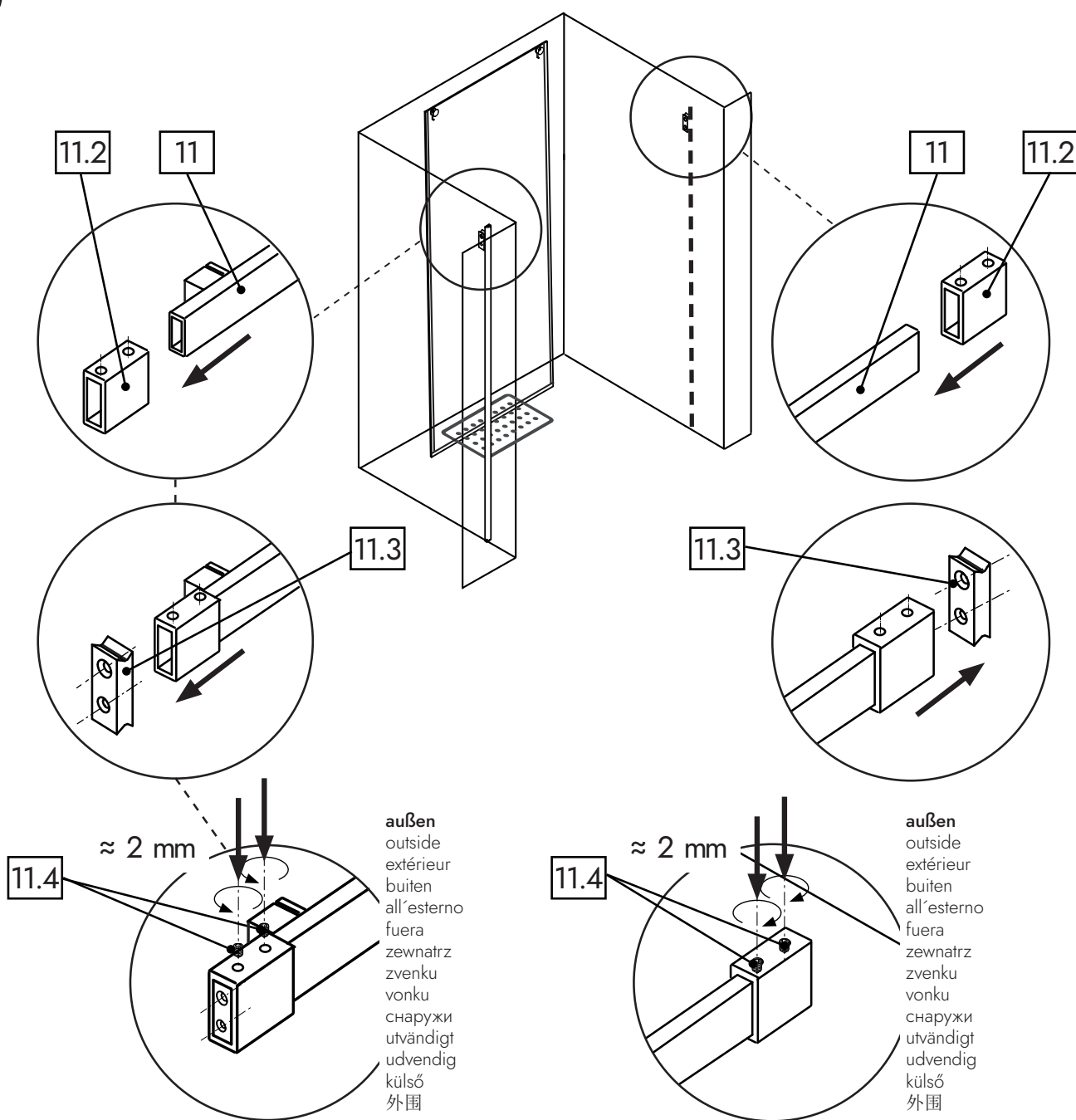
13



14

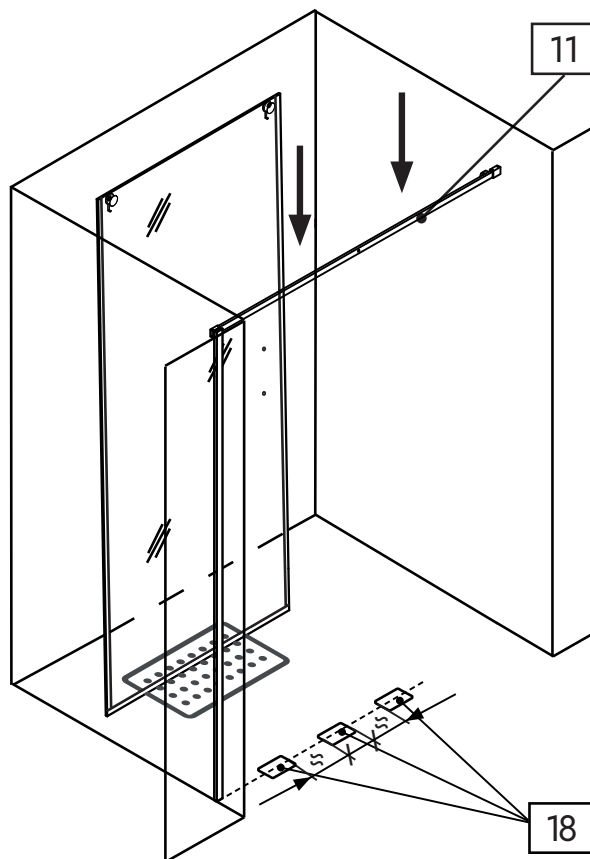


15

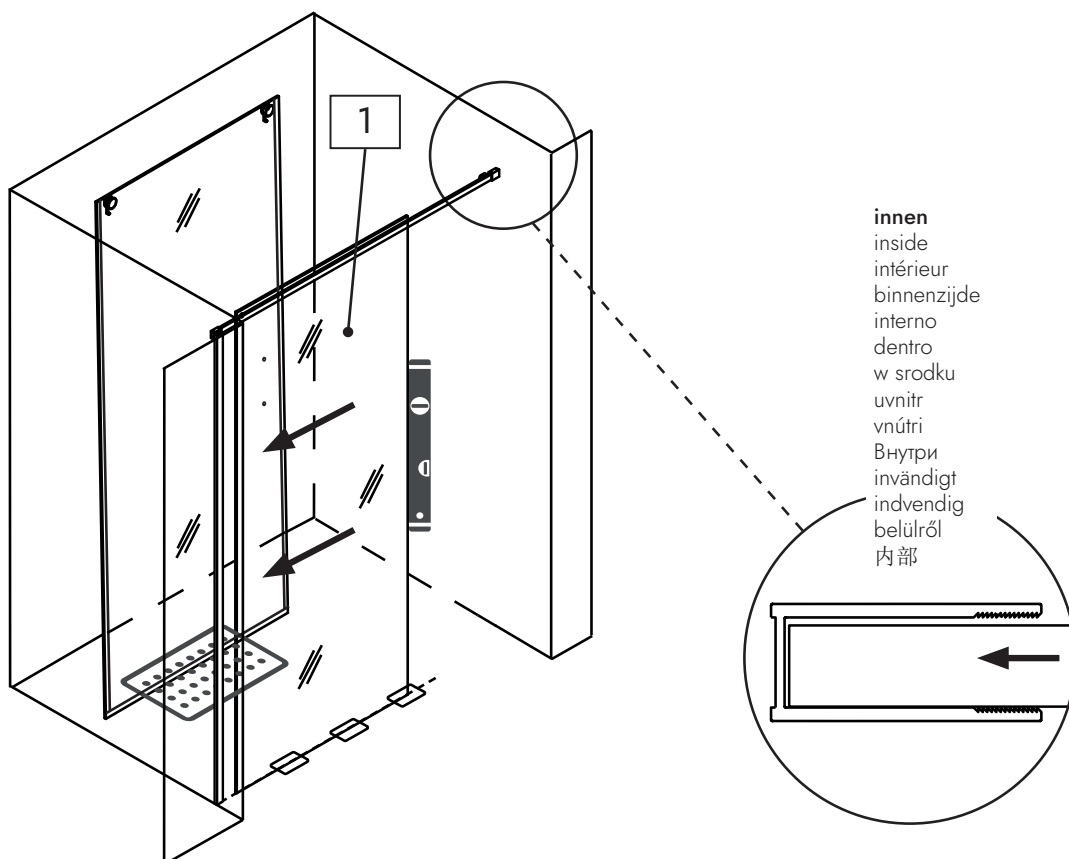




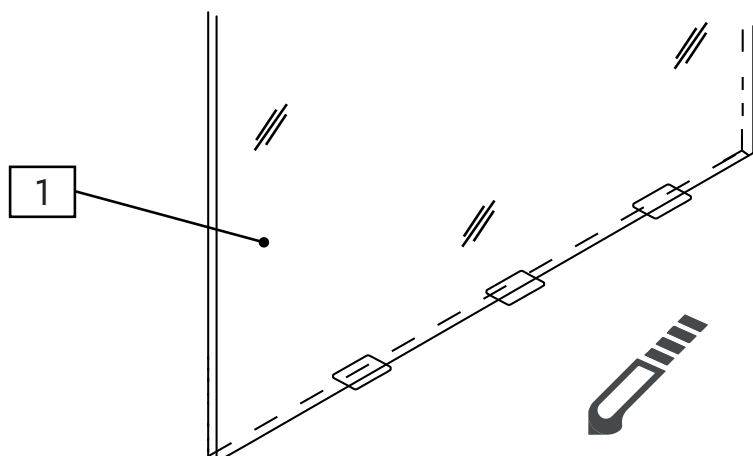
16



17

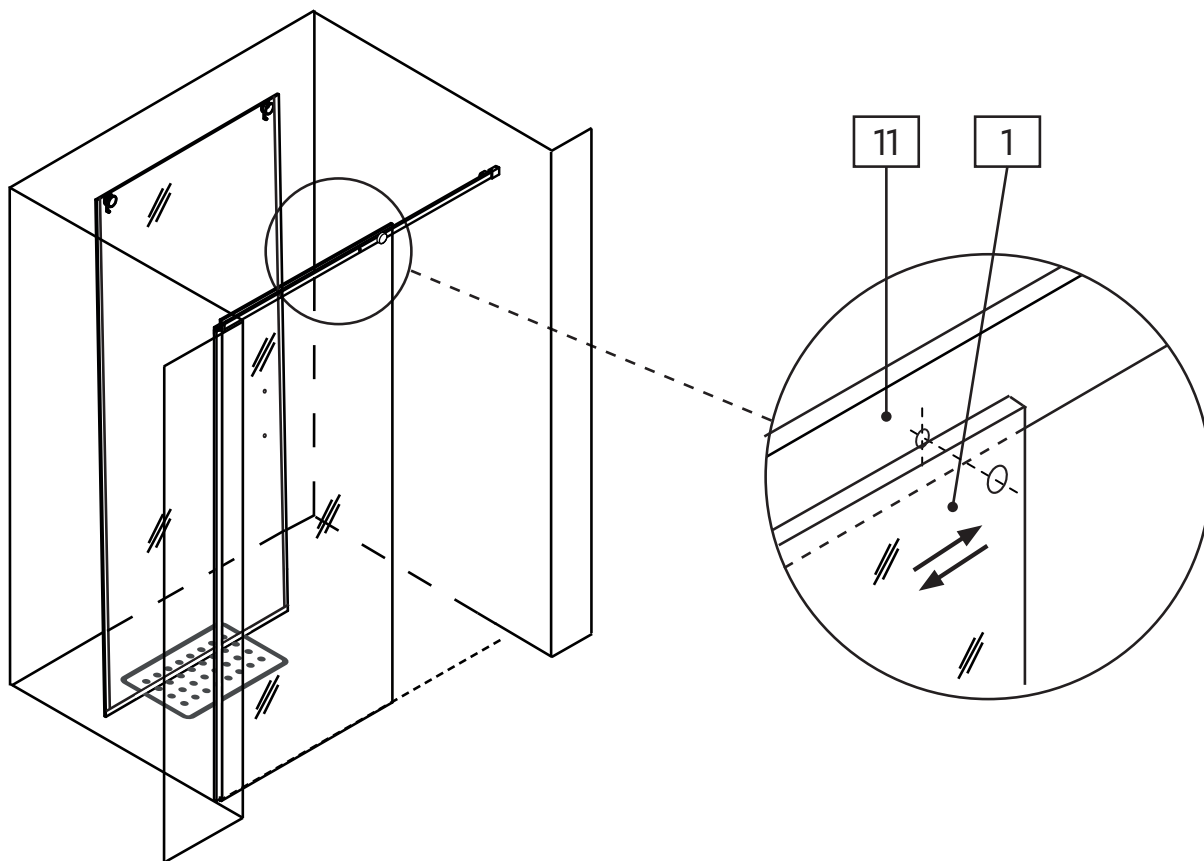


18

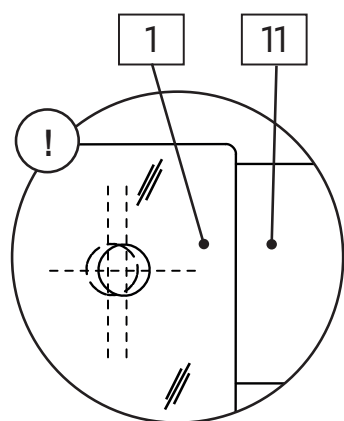


außen
outside
extérieur
buiten
all'esterno
fuera
zewnatrz
zvenku
vonku
Снаружи
utvändig
udvendig
külsó
外围

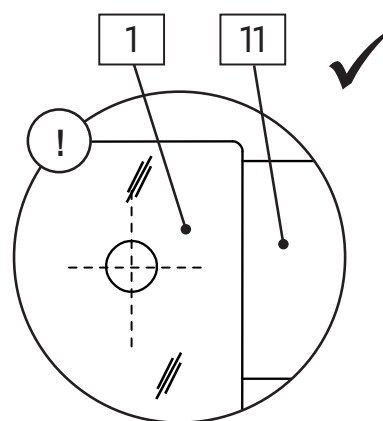
19



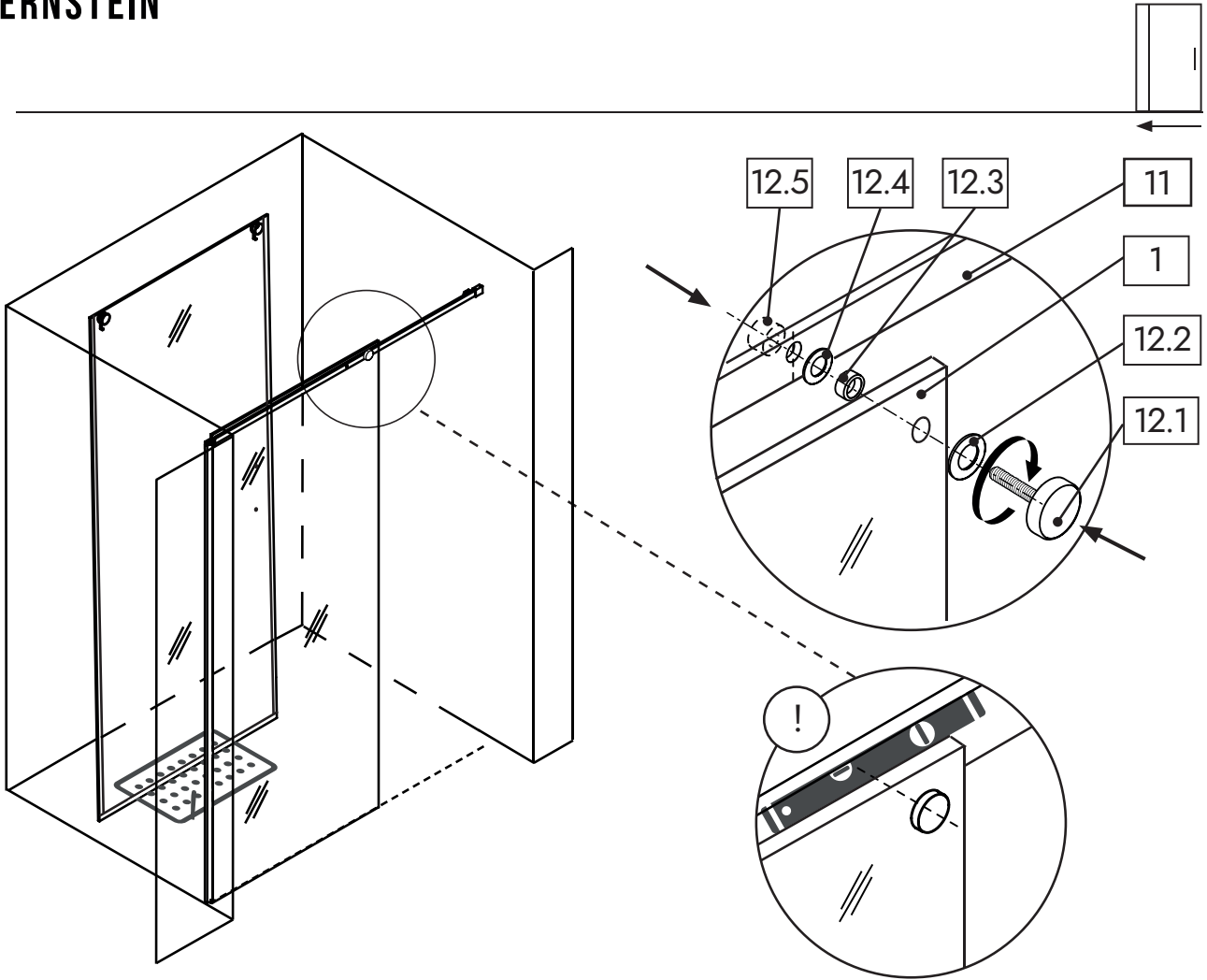
!



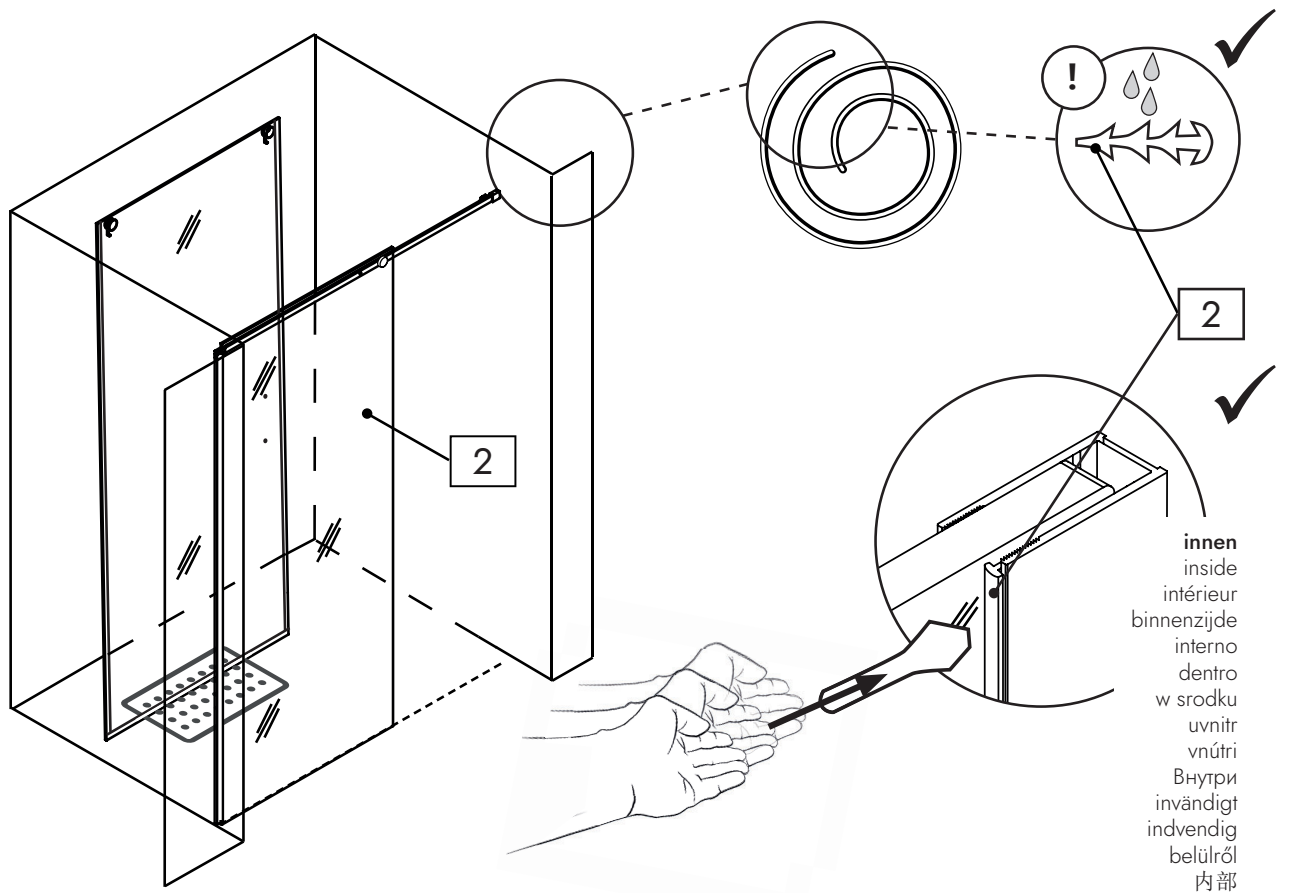
✗



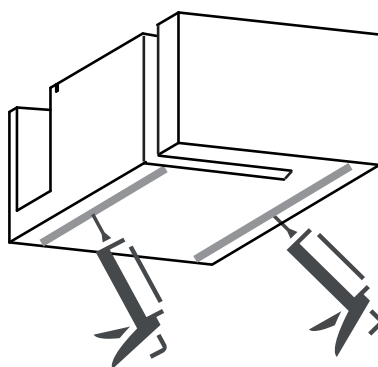
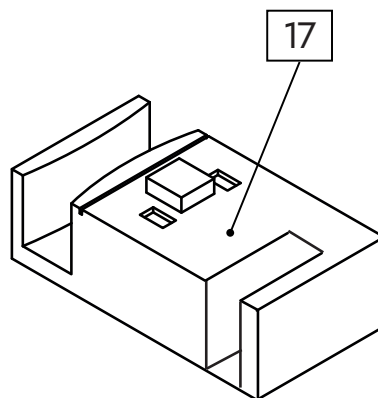
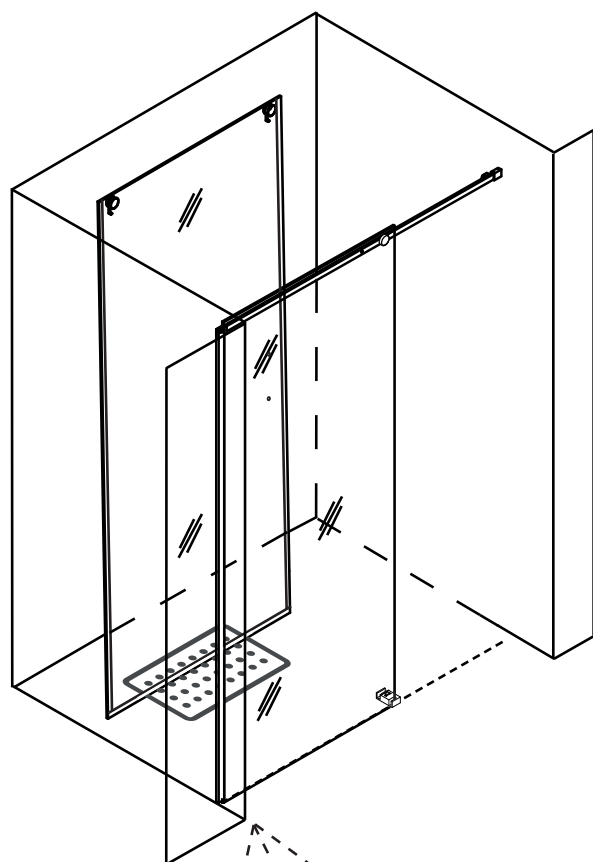
20



21



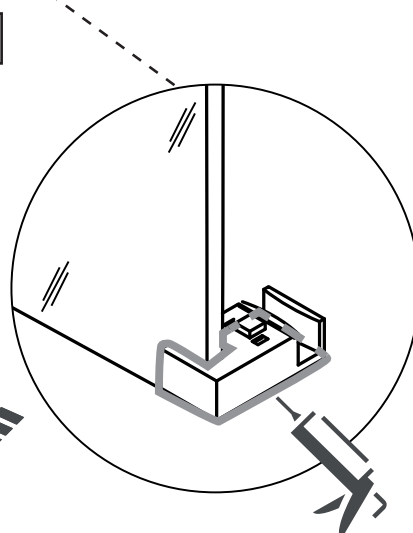
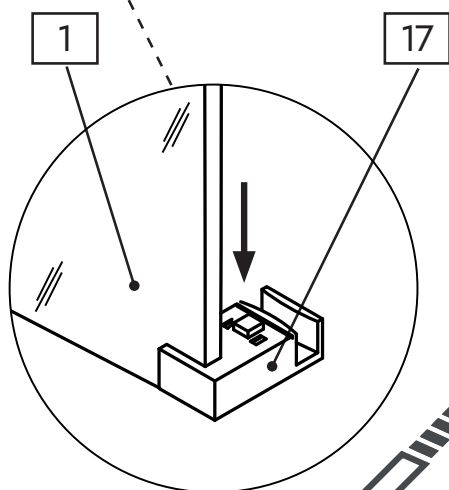
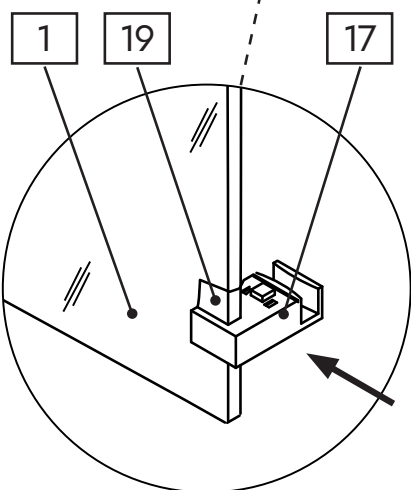
22



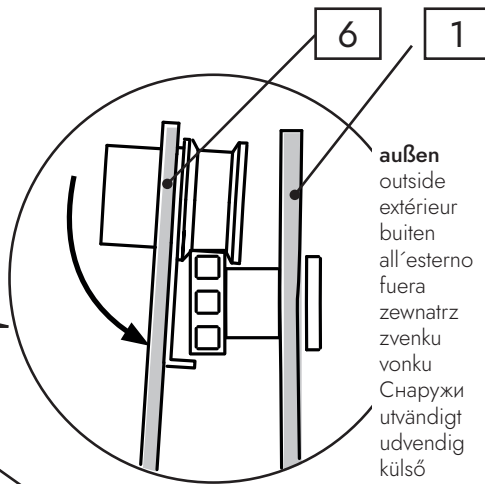
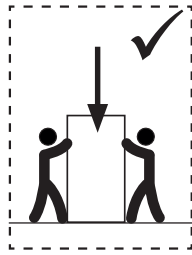
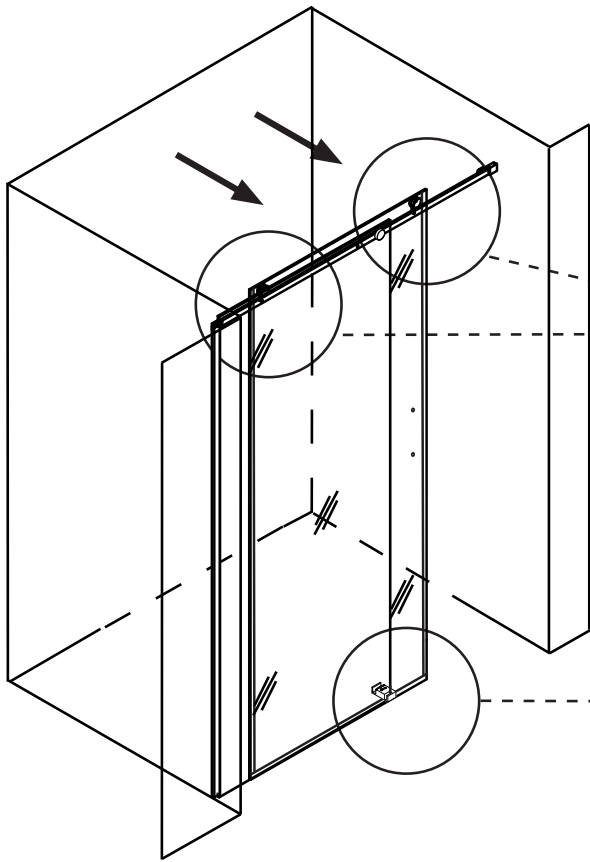
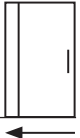
A

B

C

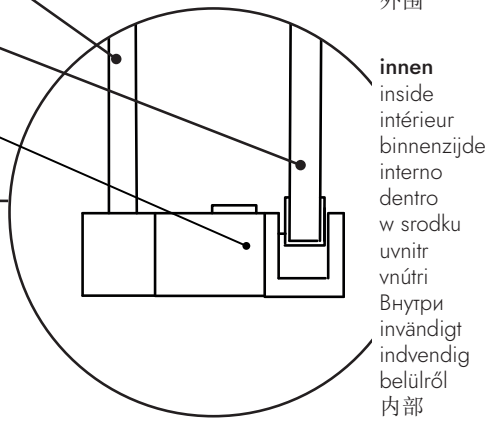


23



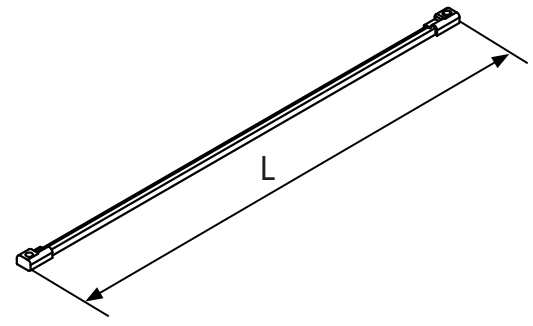
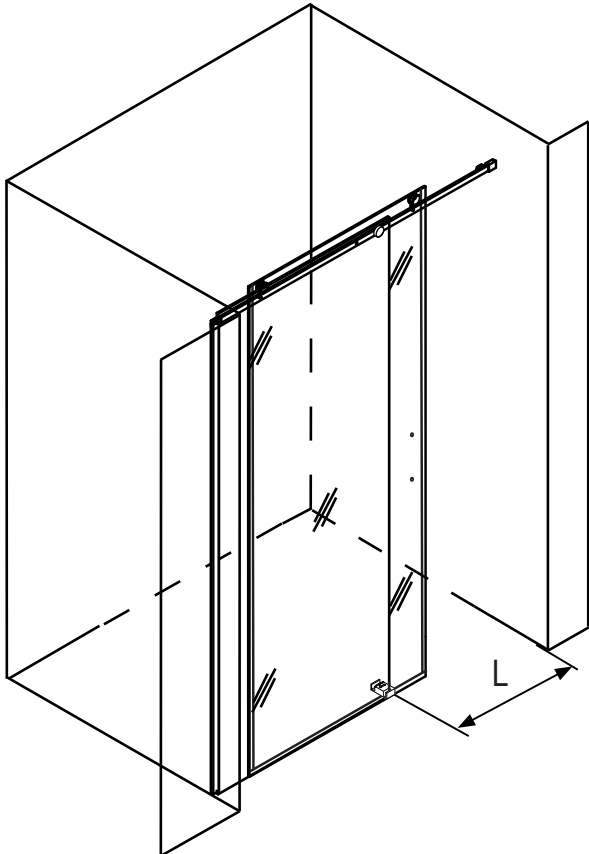
außen
 outside
 extérieur
 buiten
 all'esterno
 fuera
 zewnątrz
 zvenku
 vonku
 Снаружи
 utvändigt
 udvendigt
 külsõ
 外围

1
 6
 17

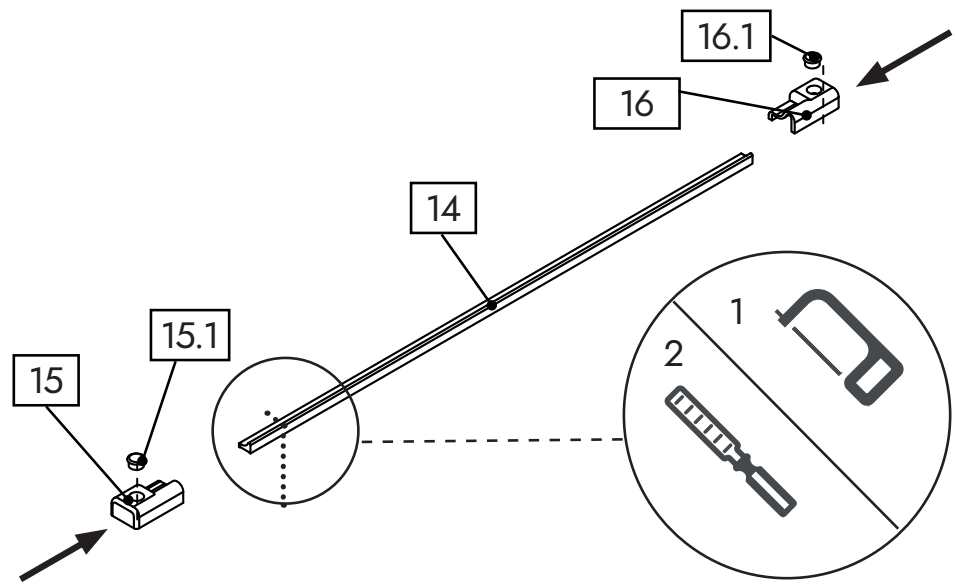


innen
 inside
 intérieur
 binnenzijde
 interno
 dentro
 w srodku
 uvnitr
 vnútri
 Внутри
 invändigt
 indvendigt
 belürlõ
 内部

24

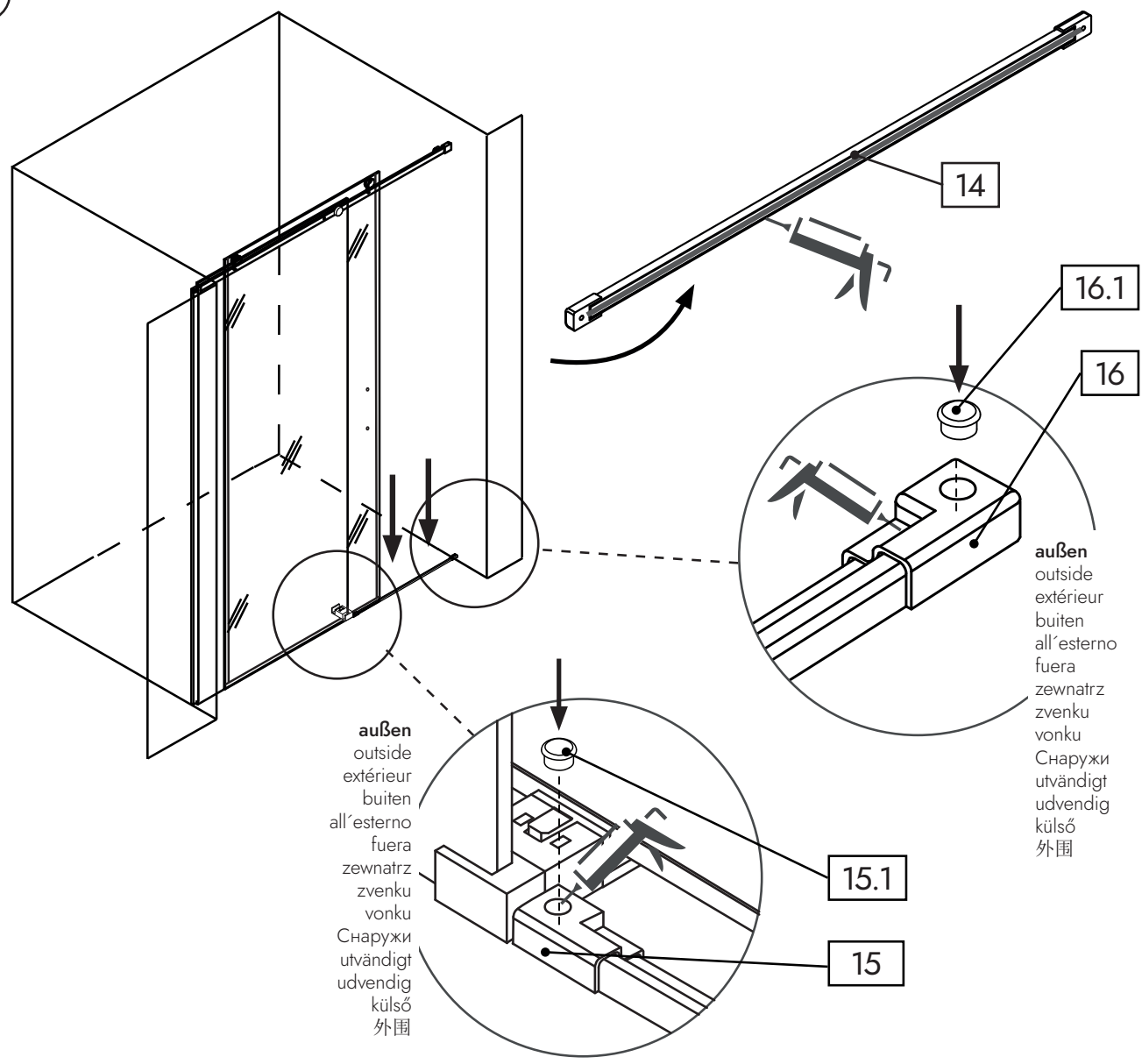


25



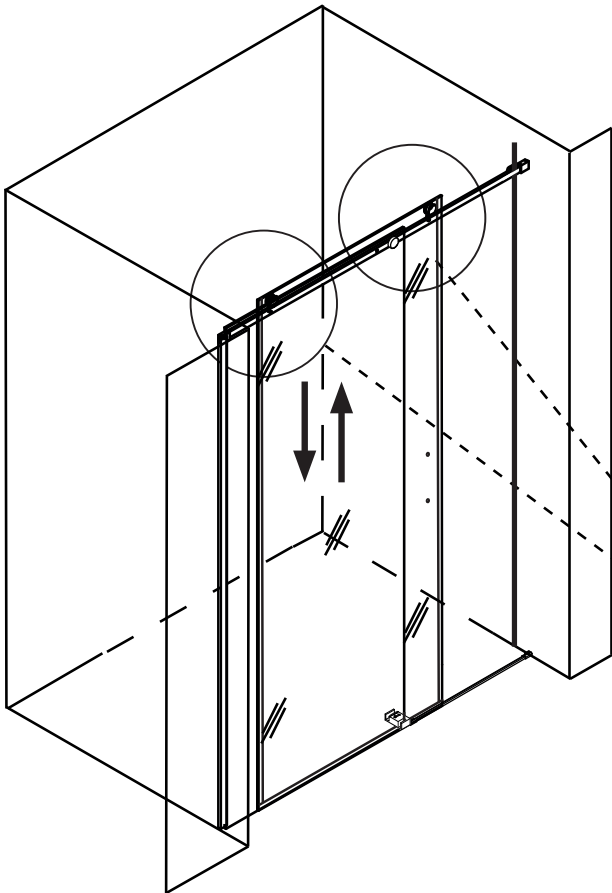
bei Bedarf
 if necessary
 en cas de besoin
 indien nodig
 in caso di bisogno
 cuando sea necesario
 przy zapotrzebowaniu
 dle potreby
 v prípade potreby
 при необходимости
 Vid behov
 Ved behov
 Igény szerint
 设置选项

26

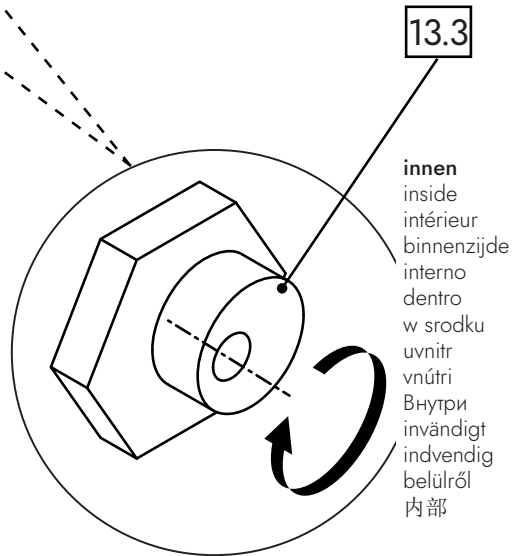


außen
 outside
 extérieur
 buiten
 all'esterno
 fuera
 zewnątrz
 zvenku
 vonku
 Снаружи
 utvändigt
 udvendig
 külső
 外围

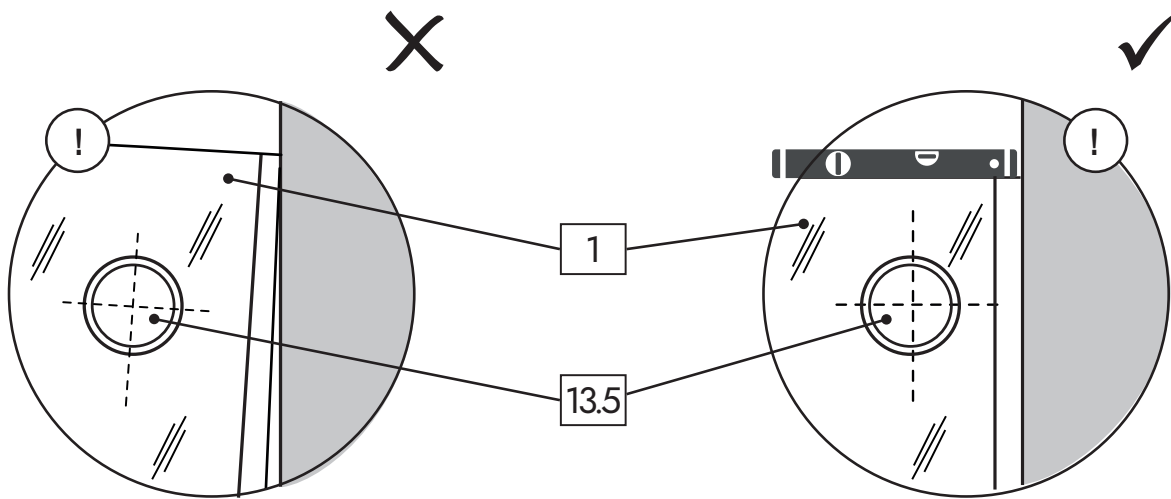
außen
 outside
 extérieur
 buiten
 all'esterno
 fuera
 zewnątrz
 zvenku
 vonku
 Снаружи
 utvändigt
 udvendig
 külső
 外围



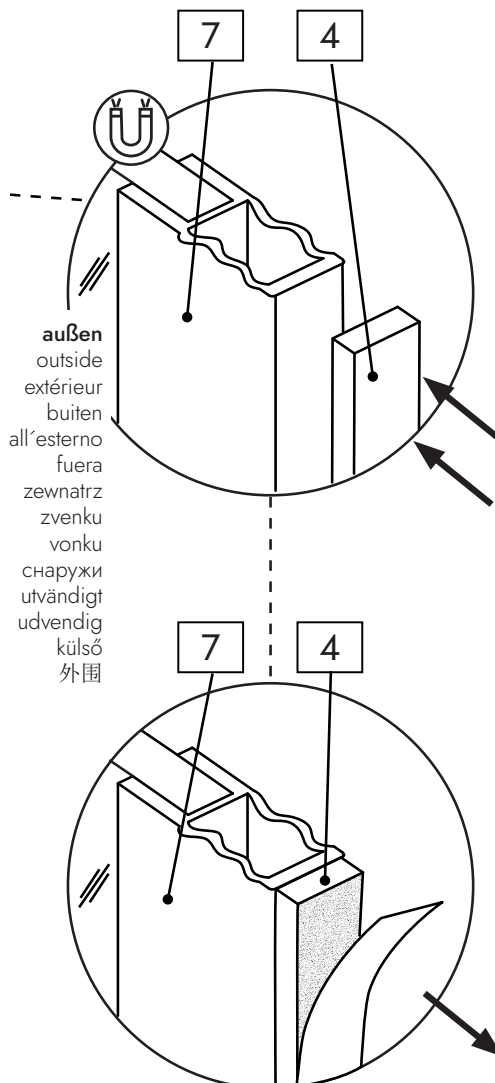
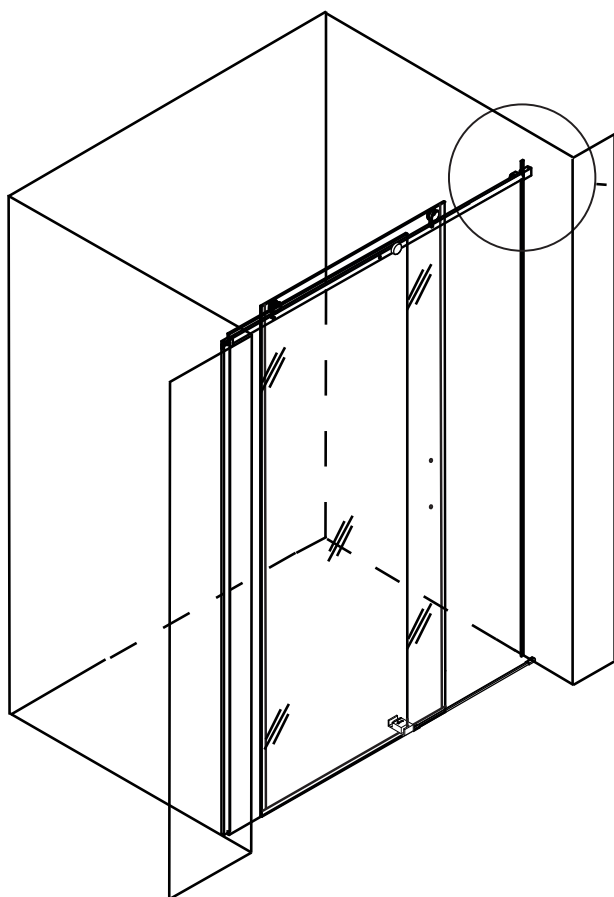
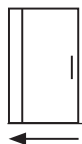
Einstellmöglichkeiten
 adjustment possibilities
 possibilités d'ajustage
 Instelmogelijkheden
 possibilità d'aggiustamento
 posibilidades de ajuste
 Możliwość zastosowania
 Možnosti nastavení
 Možnosti nastavenia
 Параметры настройки
 Inställningsmöjligheter
 Indstillingsmuligheder
 Beállítások
 设置选项



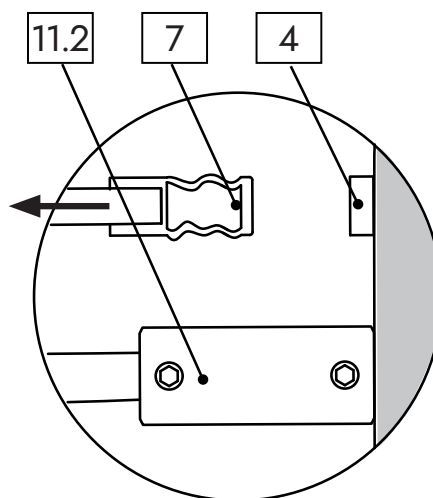
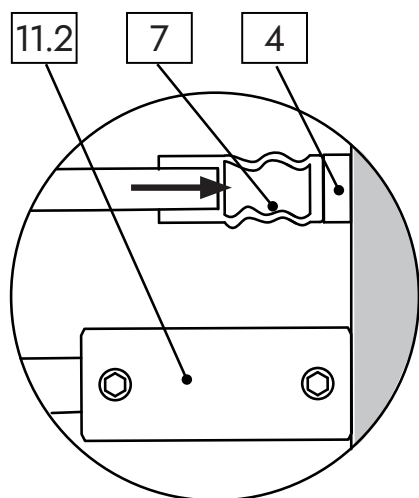
innen
 inside
 intérieur
 binnenzijde
 interno
 dentro
 w srodku
 uvnitr
 vnútri
 Внутри
 invändigt
 indvendig
 belülről
 内部

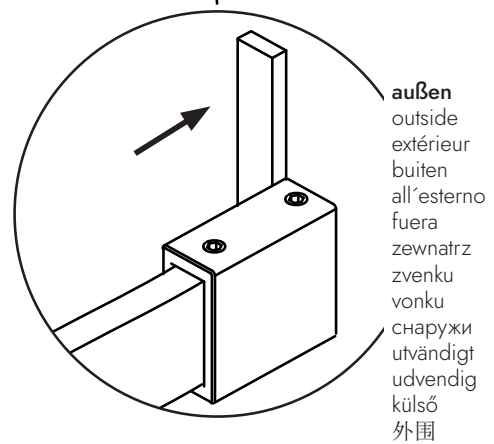
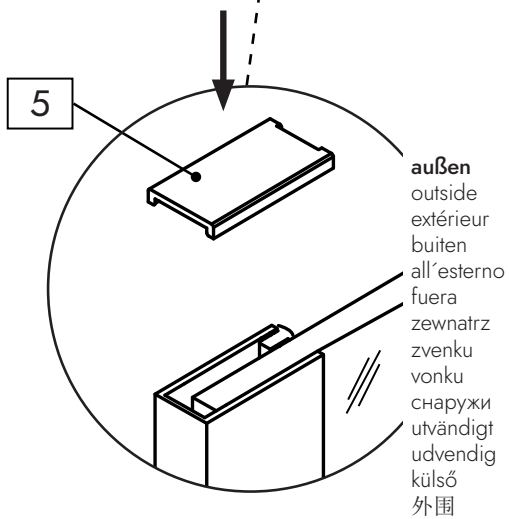
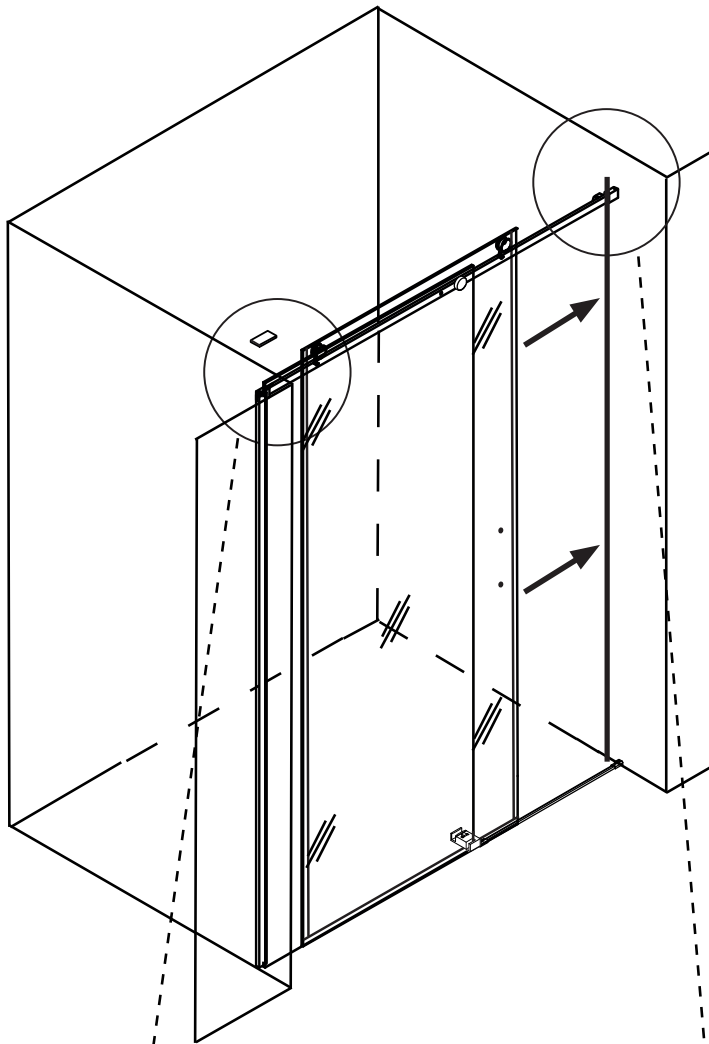
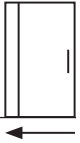


28

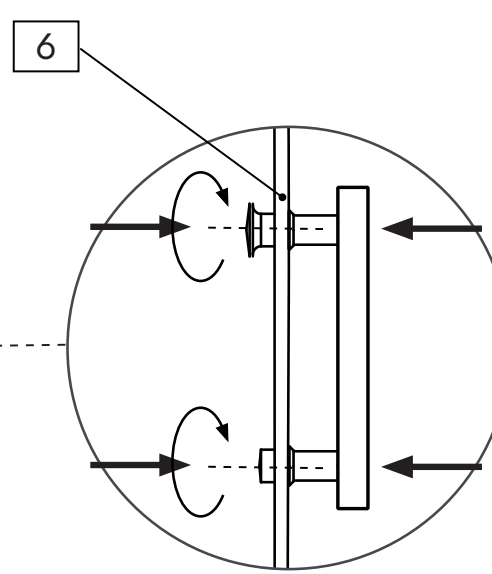
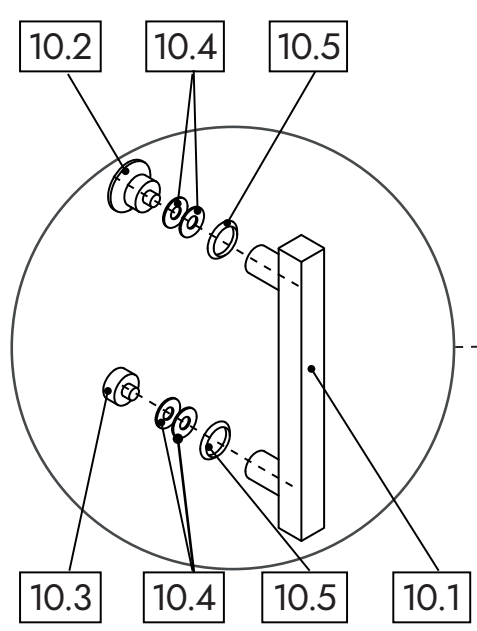
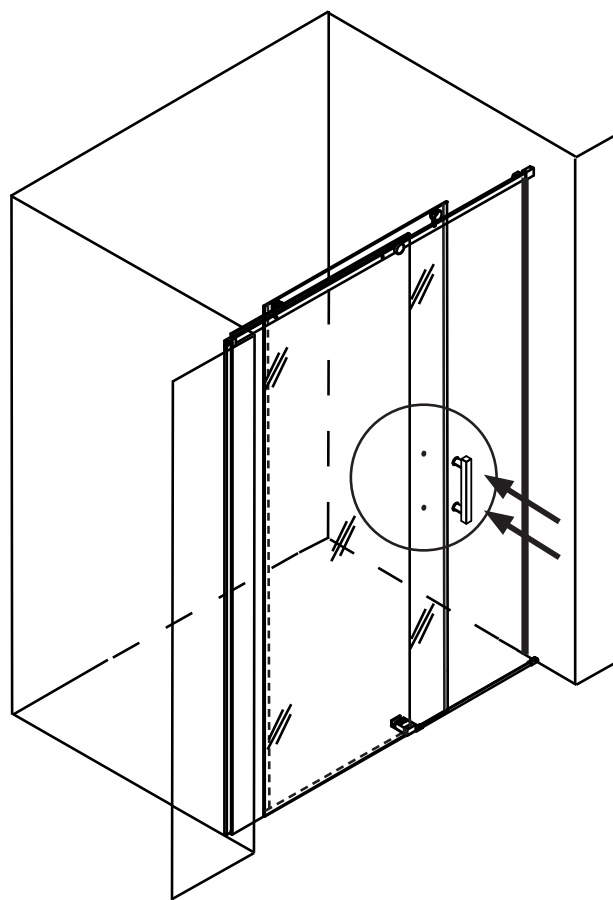


29

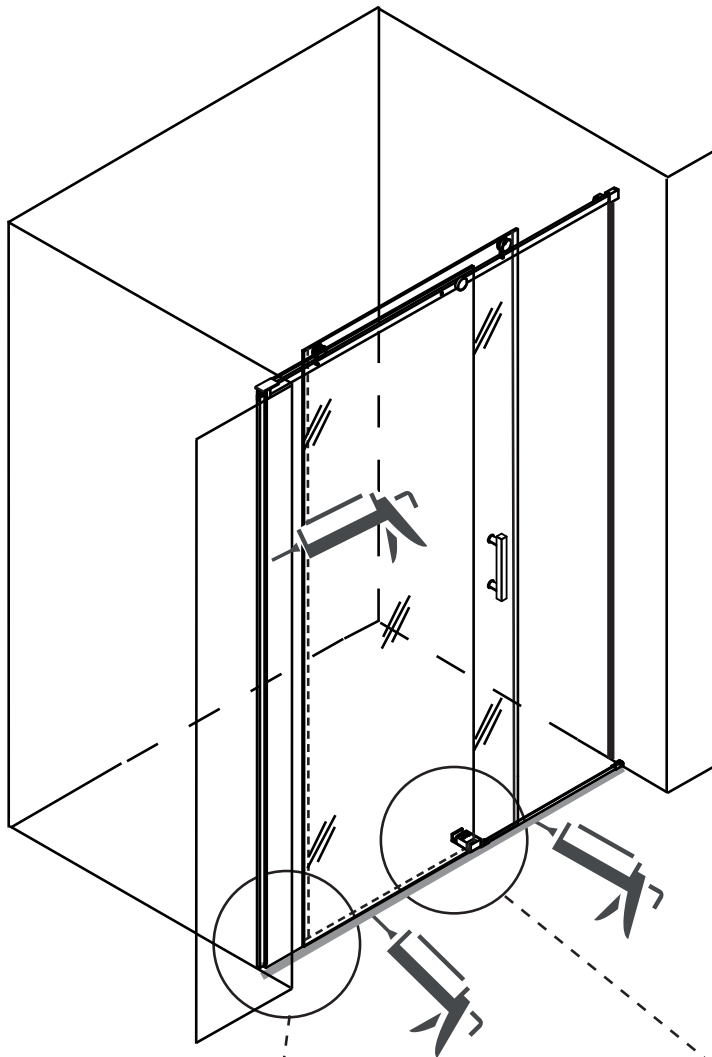




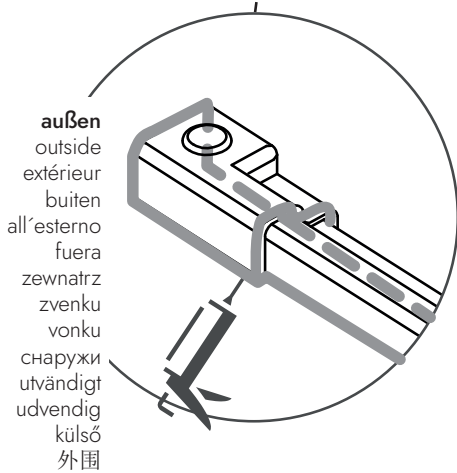
31



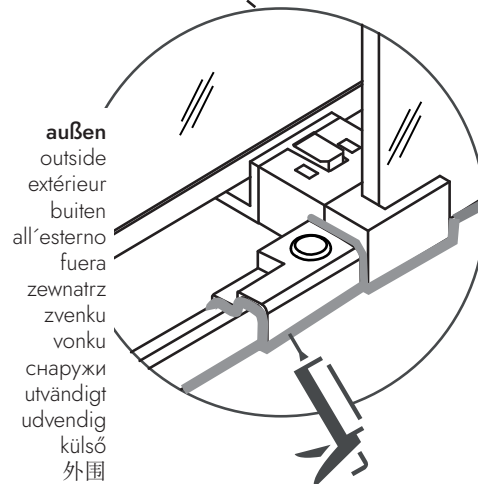
außen
 outside
 extérieur
 buiten
 all'esterno
 fuera
 zewnatrz
 zvenku
 vonku
 Снаружи
 utvändigt
 udvendig
 külsó
 外圍



Fuge abdichten
 seal joint
 étancher le joint
 Verbindung abdichten
 Giunto di tenuta
 Junta de sellado
 Złącze uszczelniające
 Těsnicí spoj
 Tesniaci spoj
 Герметизация стыка
 Forsegling af samling
 Försegling av fogen
 Tömítő illesztés
 密封接頭



außen
 outside
 extérieur
 buiten
 all'esterno
 fuera
 zewnątrz
 zvenku
 vonku
 снаружи
 utvändigt
 udvendigt
 külső
 外围



außen
 outside
 extérieur
 buiten
 all'esterno
 fuera
 zewnątrz
 zvenku
 vonku
 снаружи
 utvändigt
 udvendigt
 külső
 外围

DE**Pflege**

Um die üblichen Flecken, Kalk und täglichen Schmutz zu entfernen genügt ein feuchtes Tuch mit gewöhnlichem, nicht kratzendem Haushaltsreiniger. Nach der Reinigung gründlich abwischen und trocknen lassen. Um Schäden zu vermeiden: Keine kratzenden Mittel und Schwämme benutzen. Das Produkt ist hitzebeständig, vermeiden Sie aber den Kontakt mit glühenden Gegenständen oder kochenden Flüssigkeiten. Keine aggressiven Lösungsmittel wie Aceton, Trichloräthylen oder starke Säuren benutzen. Gewisse Kosmetika, Tinten oder Tinkturen können Farbflecken hinterlassen, vermeiden Sie den Kontakt. Nicht auf der Oberfläche schneiden. Falsche Anwendungen können sichtbare Schäden hinterlassen.

EN**Care**

To remove common stains, limescale and daily dirt, a damp cloth with ordinary, non-scratching household cleaner is all that is needed. After cleaning, wipe thoroughly and allow to dry. To avoid damage: Do not use scratching agents and sponges. The product is heat resistant, but avoid contact with glowing objects or boiling liquids. Do not use aggressive solvents such as acetone, trichloroethylene or strong acids. Certain cosmetics, inks or tinctures may leave paint stains, avoid contact. Do not cut on the surface. Incorrect applications can leave visible damage.

FR**Entretien**

Pour éliminer les taches courantes, le calcaire et la saleté quotidienne, il suffit d'utiliser un chiffon humide avec un nettoyeur ménager ordinaire qui ne gratte pas. Après le nettoyage, essuyez soigneusement et laissez sécher. Pour éviter tout dommage : N'utilisez pas d'éponges ou de produits à gratter. Le produit est résistant à la chaleur, mais évitez tout contact avec des objets incandescents ou des liquides bouillants. Ne pas utiliser de solvants agressifs tels que l'acétone, le trichloréthylène ou les acides forts. Certains cosmétiques, encres ou teintures peuvent laisser des taches de peinture, évitez tout contact. Ne pas couper la surface. Une application incorrecte peut laisser des dommages visibles.

NL**Onderhoud**

Om gewone vlekken, kalkaanslag en dagelijks vuil te verwijderen, volstaat een vochtige doek met gewone, niet krassende huishoudreiniger. Na het reinigen grondig afvegen en laten drogen. Om schade te voorkomen: Gebruik geen krassende middelen en sponzen. Het product is hittebestendig, maar vermijd contact met gloeiende voorwerpen of kokende vloeistoffen. Gebruik geen agressieve oplosmiddelen zoals aceton, trichloorethyleen of sterke zuren. Bepaalde cosmetica, inkt of tincturen kunnen vervlekken achterlaten, vermijd contact. Niet snijden op het oppervlak. Verkeerde toepassingen kunnen zichtbare schade achterlaten.

IT**Manutenzione**

Per rimuovere le macchie più comuni, il calcare e lo sporco quotidiano, è sufficiente un panno umido con un normale detergente per la casa che non graffi. Dopo la pulizia, strofinare accuratamente e lasciare asciugare. Per evitare danni: Non utilizzare agenti graffianti e spugne. Il prodotto è resistente al calore, ma evitare il contatto con oggetti incandescenti o liquidi bollenti. Non utilizzare solventi aggressivi come acetone, trichloroetilene o acidi forti. Alcuni cosmetici, inchiostri o tinture possono lasciare macchie di vernice, evitare il contatto. Non tagliare la superficie. Applicazioni errate possono lasciare danni visibili.

ES**Cuidados**

Para eliminar las manchas comunes, la cal y la suciedad diaria, basta con pasar un paño húmedo con un limpiador doméstico normal que no raye. Después de limpiarlo, límpielo bien y déjelo secar. Para evitar daños: No utilice agentes ni esponjas que rayen. El producto es resistente al calor, pero evite el contacto con objetos incandescentes o líquidos hirvientes. No utilice disolventes agresivos como acetona, tricloroetileno o ácidos fuertes. Ciertos cosméticos, tintas o tinturas pueden dejar manchas de pintura, evite el contacto. No corte sobre la superficie. Las aplicaciones incorrectas pueden dejar daños visibles.

PL**Pielęgnacja**

Aby usunąć typowe plamy, kamień i codzienne zabrudzenia, wystarczy wilgotna ściereczka z dodatkiem zwykłego, nierysującego domowego środka czyszczącego. Po wyczyszczeniu dokładnie wytrzeć i pozostawić do wyschnięcia. Aby uniknąć uszkodzeń: Nie używaj środków drapiących i gąbek. Produkt jest odporny na wysoką temperaturę, ale należy unikać kontaktu z żarzącymi się przedmiotami lub wrzącymi płynami. Nie używaj agresywnych rozpuszczalników, takich jak aceton, trójchloroetylen lub silne kwasy. Niektóre kosmetyki, atramenty lub nalewki mogą pozostawić plamy z farby, unikać kontaktu. Nie ciąć powierzchni. Nieprawidłowe zastosowanie może pozostawić widoczne uszkodzenia.

CZ**Péče**

K odstranění běžných skvrn, vodního kamene a každodenní špíny stačí vlhký hadřík s běžným čisticím prostředkem pro domácnost, který neškrábe. Po vyčištění důkladně otřete a nechte uschnout. Aby nedošlo k poškození: Nepoužívejte prostředky na poškrábání a houbičky. Výrobek je odolný vůči teplu, ale vyhněte se kontaktu se žhavyými předměty nebo vroucími tekutinami. Nepoužívejte agresivní rozpouštědla, jako je aceton, trichlorethylene nebo silné kyseliny. Některé kosmetické přípravky, inkousty nebo tinktury mohou zanechat skvrny od barvy, vyhněte se kontaktu. Neřežte na povrchu. Nesprávná aplikace může zanechat viditelné poškození.

SK**Starostlivosť o výrobok**

Na odstránenie bežných škvŕn, vodného kameňa a každodennej špiny stačí vlhká handrička s bežným čistiacim prostriedkom pre domácnosť, ktorý neškrábe. Po vyčistení ju dôkladne utrite a nechajte uschnúť. Aby ste zabránili poškodeniu: Nepoužívajte škrabacie prostriedky a hubky. Výrobok je odolný voči teplu, ale vyhnite sa kontaktu so žeravými predmetmi alebo vriacimi tekutinami. Nepoužívajte agresívne rozpúšťadlá, ako je aceton, trichlóretylén alebo silné kyseliny. Niektoré kozmetické prípravky, atramenty alebo tinktúry môžu zanechať škvŕny na farbe, vyhnite sa kontaktu. Neorezávajú na povrchu. Nesprávne aplikácie môžu zanechať viditeľné poškodenia.

RU**Уход**

Для удаления распространенных пятен, известкового налета и ежедневной грязи достаточно влажной тряпки с обычным, не царапающимся бытовым чистящим средством. После очистки тщательно протрите и дайте высохнуть. Во избежание повреждений: не используйте средства для царапания и губки. Изделие термостойкое, но избегайте контакта с раскаленными предметами или кипящими жидкостями. Не используйте агрессивные растворители, такие как ацетон, трихлорэтилен или сильные кислоты. Некоторые косметические средства, чернила или настойки могут оставлять пятна краски, избегайте контакта. Не режьте на поверхности. Неправильные приложения могут оставить видимые повреждения.

SW**Skötsel**

För att ta bort vanliga fläckar, kalkavlagringar och daglig smuts räcker det med en fuktig trasa med vanligt hushållsrengöringsmedel som inte repar. Torka noggrant efter rengöringen och låt torka. För att undvika skador: Använd inte repande medel eller svampar. Produkten är värmetålig, men undvik kontakt med glödande föremål eller kokande vätskor. Använd inte aggressiva lösningsmedel som aceton, trikloretylen eller starka syror. Vissa kosmetika, bläck eller tinkturer kan lämna färgfläckar, undvik kontakt. Skär inte i ytan. Felaktig applicering kan ge synliga skador.

DK**Pleje**

For at fjerne almindelige pletter, kalk og dagligt snavs er en fugtig klud med almindeligt, ikke-ridsende husholdningsrengøringsmiddel alt, hvad der er brug for. Tør grundigt af efter rengøringen, og lad det tørre. For at undgå skader: Brug ikke ridsende midler og svampe. Produktet er varmebestandigt, men undgå kontakt med glødende genstande eller kogende væsker. Brug ikke aggressive opløsningsmidler som acetone, trichlorethylene eller stærke syrer. Visse kosmetikprodukter, blæk eller tinkturer kan efterlade farvepletter, undgå kontakt. Skær ikke i overfladen. Forkert anvendelse kan efterlade synlige skader.

HU**Ápolás**

A szokásos foltok, vízkő és a mindennapi szennyeződések eltávolításához elegendő egy nedves ruhát használni egy közönséges, nem karcoló háztartási tisztítószerrel. A tisztítás után alaposan törölje át, és hagyja megszáradni. A sérülések elkerülése érdekében: Ne használjon karcoló szereket és szivacsokat. A termék hőálló, de kerülje az érintkezést izzó tárgyakkal vagy forró folyadékokkal. Ne használjon agresszív oldószereket, például acetont, triklór-etilént vagy erős savakat. Bizonyos kozmetikumok, tinták vagy tinktúrák festékfoltokat hagyhatnak, kerülje az érintkezést. Ne vágjon a felületen. A helytelen alkalmazás látható sérüléseket hagyhat maga után.

CH**關心**

為了去除常見的污漬、水垢和日常污垢，只需要一塊濕布和普通的、不刮擦的家用清潔劑。清潔後，徹底擦拭並晾乾。為避免損壞：請勿使用刮擦劑和海綿。該產品耐熱，但避免接觸發光物體或沸騰的液體。請勿使用丙酮、三氯乙烯或強酸等腐蝕性溶劑。某些化妝品，油墨或酞劑可能會留下油漆污漬，避免接觸。不要在表面上切割。不正確的應用程式可能會留下明顯的損壞。



NEXTREND - GmbH
Weiherstraße 1
65439 Flörsheim a. M.
GERMANY
Fon: +49(0)6145–598830
Fax: +49(0)6145–5988339
E-Mail: support@bernstein-badshop.de
<https://bernstein-badshop.de>

