

# AVA 160cm

---

Montage- und Gebrauchsanleitung  
Instructions for mounting and use  
Notice de montage et d'utilisation  
Montagehandleiding en handleiding  
Istruzioni d'uso e montaggio  
Instrucciones de montaje y uso  
Instrukcja montażu i użytkowania  
Návod k montáži a použití  
Montážny návod a návod na obsluhu  
Инструкция по монтажу и эксплуатации  
Monterings- och bruksanvisning  
Monterings- og brugsanvisninger  
Szerelési és használati útmutató  
安装和操作说明

DE

## Montageanleitung

Technische Änderungen vorbehalten. Die Installation sollte durch Fachpersonal erfolgen. Achtung! Bevor Sie bohren, prüfen Sie auf Strom- und Wasserleitungen. Vergewissern Sie sich, dass die Wand, an der Sie das Produkt befestigen möchten, die notwendige Tragfähigkeit hat. Die Schrauben müssen fest angezogen werden, um einen sicheren Halt zu gewährleisten.

EN

## Installation instructions

We reserve the right to introduce technical changes without notice. The installation should be carried out by qualified personnel. Attention! Before drilling, check for power and water supply. Make sure that the wall on which you want to mount the product has the necessary load-bearing capacity. The screws must be tightened firmly to ensure a secure hold.

FR

## Notice de montage

Sous réserve de modifications techniques. L'installation doit être effectuée par du personnel qualifié. Attention ! Avant de percer, vérifiez l'existence d'une alimentation électrique et d'une alimentation en eau. Assurez-vous que le mur sur lequel vous souhaitez fixer le produit a la capacité de charge nécessaire. Les vis doivent être serrées fermement pour assurer une bonne fixation.

NL

## Montagehandleiding

Technische wijzigingen voorbehouden. De installatie moet worden uitgevoerd door gekwalificeerd personeel. Let op! Controleer voordat u gaat boren of er een stroomvoorziening en watertoevoer beschikbaar zijn. Zorg ervoor dat de muur waaraan u het product wilt bevestigen de nodige draagkracht heeft. Schroeven moeten stevig worden aangedraaid om een veilige bevestiging te garanderen.

IT

## Istruzioni per il montaggio

Ci si riserva il diritto di modifiche tecniche. L'installazione deve essere eseguita da personale qualificato. Attenzione! Prima di procedere alla perforazione, verificare che siano disponibili l'alimentazione elettrica e quella idrica. Assicurarsi che la parete su cui si intende fissare il prodotto abbia la necessaria capacità di carico. Le viti devono essere serrate saldamente per garantire un fissaggio sicuro.

ES

## Instrucciones para el montaje

Modificaciones técnicas reservadas. La instalación debe ser realizada por personal cualificado. Atención. Antes de taladrar, compruebe que se dispone de suministro eléctrico y de agua. Asegúrese de que la pared en la que va a fijar el producto tiene la capacidad de carga necesaria. Los tornillos deben apretarse firmemente para garantizar una fijación segura.

PL

## Instrukcja montażu

Zastrzega się możliwość zmian technicznych. Instalacja musi być przeprowadzona przez wykwalifikowany personel. Uwaga! Przed przystąpieniem do wiercenia należy sprawdzić, czy dostępne jest zasilanie elektryczne i woda. Upewnij się, że ściana, do której zamierzasz przymocować produkt, ma odpowiednią nośność. Śruby muszą być mocno dokręcone, aby zapewnić bezpieczne mocowanie.

CZ

## Montážní návod

Technické zmeny vyhrazeny. Instalaci musí provádět kvalifikovaný personál. Pozor! Před vrtním zkontrolujte, zda je k dispozici přívod elektrické energie a vody. Ujistěte se, že stěna, na kterou hodláte výrobek připevnit, má potřebnou nosnost. Šrouby musí být pevně dotaženy, aby bylo zajištěno bezpečné upevnění.

SK

## Návod na montáž

Technické zmeny vyhradené. Inštaláciu musí vykonať kvalifikovaný personál. Pozor! Pred vrtním skontrolujte, či je k dispozícii prívod elektrickej energie a vody. Uistite sa, že stena, na ktorú chcete výrobok upevniť, má potrebnú nosnosť. Skrutky musia byť pevne dotiahnuté, aby sa zabezpečilo bezpečné upevnenie.

RU

## Инструкция по сборке

Мы оставляем за собой право вносить технические изменения. Монтаж должен выполняться квалифицированным персоналом. Осторожность! Перед бурением проверьте наличие электроснабжения и водоснабжения. Убедитесь, что стена, к которой вы собираетесь крепить изделие, обладает необходимой несущей способностью. Винты должны быть плотно затянуты, чтобы обеспечить надежную фиксацию.

SW

## Monteringsanvisning

Tekniska ändringar förbehålls. Installationen måste utföras av kvalificerad personal. Var försiktig! Kontrollera före borring att det finns tillgång till ström och vatten. Se till att väggen som produkten skall fästas i har tillräcklig bärförmåga. Skruvarna måste dras åt ordentligt för att garantera säker fästning.

DK

## Monteringsvejledning

Forbehold for tekniske ændringer. Installationen skal udføres af kvalificeret personale. Forsigtig! Før du borer, skal du kontrollere, at der er strøm- og vandforsyning til rådighed. Sørg for, at den væg, som produktet skal fastgøres til, har den nødvendige bæreevne. Skrueerne skal spændes godt fast for at sikre en sikker fastgørelse.

HU

## Szerelési útmutató

Műszaki változtatások jogát fenntartjuk. A telepítést szakképzett személynek kell elvégeznie. Vigyázat! Fúrás előtt ellenőrizze, hogy van-e áram- és vízellátás. Győződjön meg arról, hogy a fal, amelyre a terméket rögzíteni kívánja, rendelkezik a szükséges teherbírással. A csavarokat erősen meg kell húzni a biztonságos rögzítés érdekében.

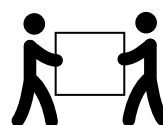
CH

## 装配说明

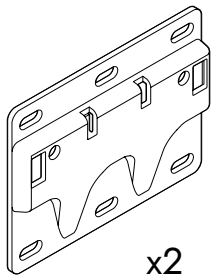
以技术变化为准  
安裝必須由合格的人員進行。謹慎！在鑽孔之前，請檢查電源和供水是否可用。確保您打算固定商品的牆壁具有必要的承重能力。螺釘必須擰緊以確保牢固固定。



**Empfohlene Montage mit 2 Personen!**  
**Installation by 2 persons recommended!**  
**Deux personnes sont recommandées pour le montage!**  
**Montage met 2 personen aanbevolen!**  
**Montaggio consigliato con 2 persone!**  
**¡Montaje recomendado con 2 personas!**  
**Zaleca się montaż w dwie osoby!**  
**Pro montáž jsou doporučeny 2 osoby!**  
**Odporúcame montáž s 2 osobami!**  
**Vi rekommenderar att vara 2 personer under monteringen!**  
**Anbefalet montering af 2 personer!**  
**2 ember javasolt az összeszereléshez!**  
**两个人一起组装!**



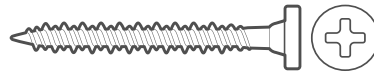
**Lieferumfang** / Scope of delivery / Étendue de la livraison / Omvang van de levering / Ambito di consegna / Volumen de suministro / Zakres dostawy / Rozsah dodávky / Rozsah dodávky / Комплект поставки / Omfatting av leveransen / Leveringsomfang / Szállítási terjedelem / 交貨範圍



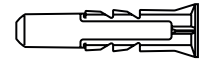
x2



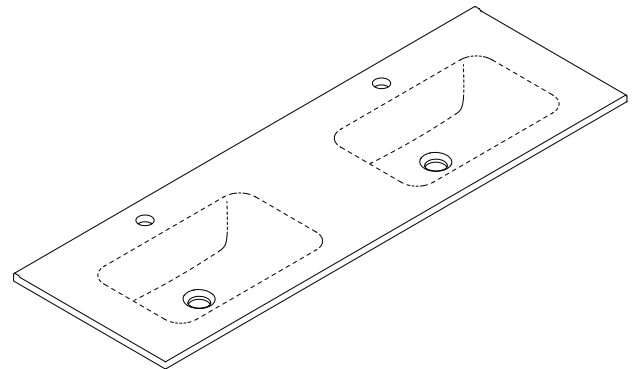
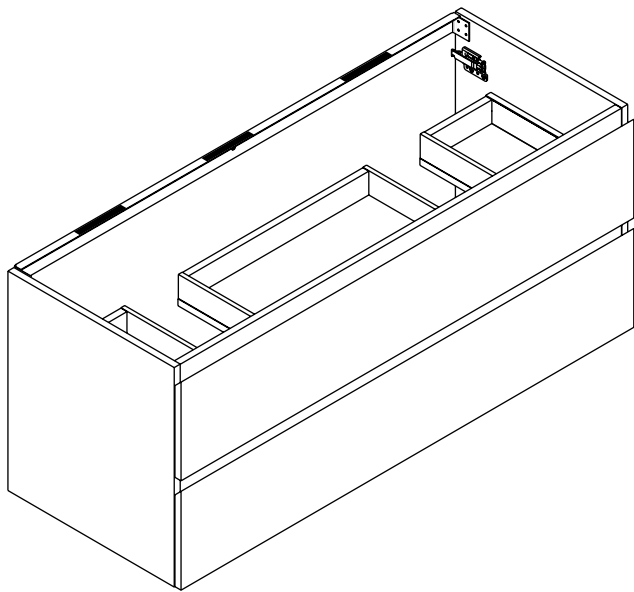
x4



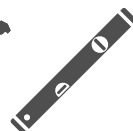
x13



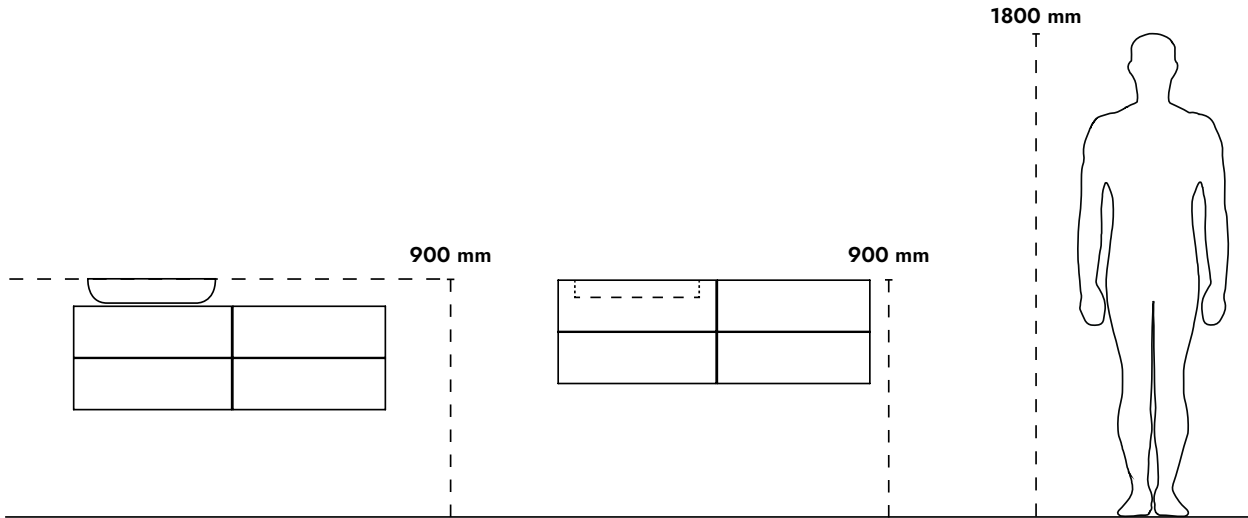
x13



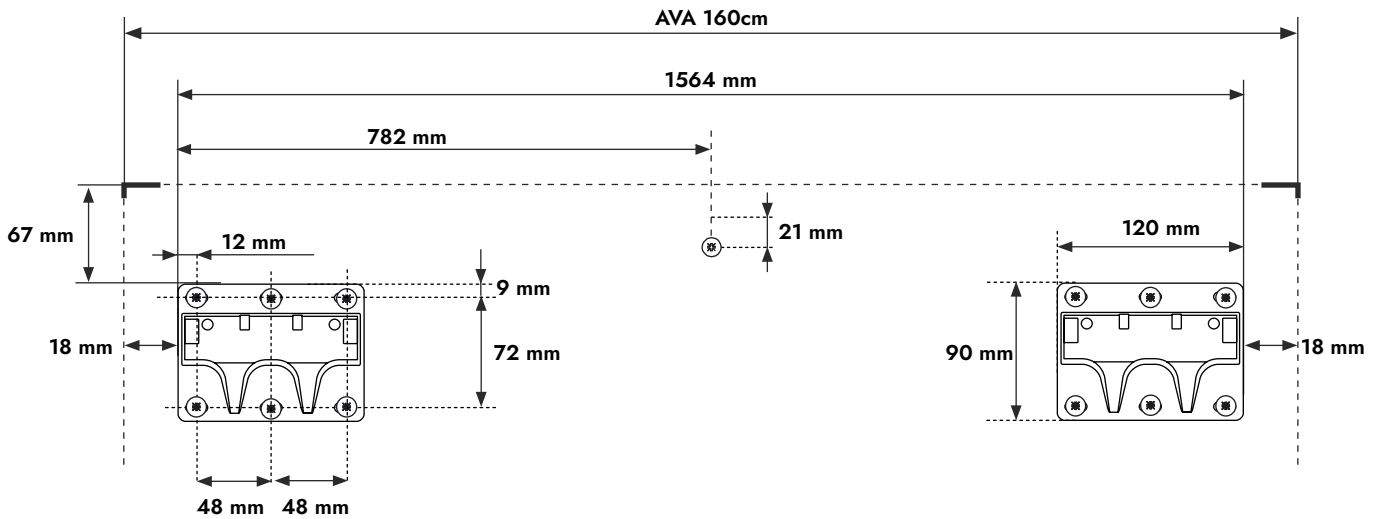
**Benötigtes Werkzeug** / Required tools / Outils nécessaires / Vereist gereedschap / Strumenti necessari / Herramientas necesarias / Wymagane narzędzia / Potřebné nástroje / Potřebné nástroje / Необходимые инструменты / Verktøj som krævs / Nødvendigt værktøj / Szükséges eszközök / 所需工具



**Einbaumaße** / Installation dimensions / Dimensions de montage / Afmetingen installatie / Dimensioni di installazione / Dimensiones de instalación / Wymiary instalacyjne / Instalační rozměry / Inštalačné rozmery / Размер установки / Mått för installation / Mål for installation / Beépítési méretek / 安裝尺寸



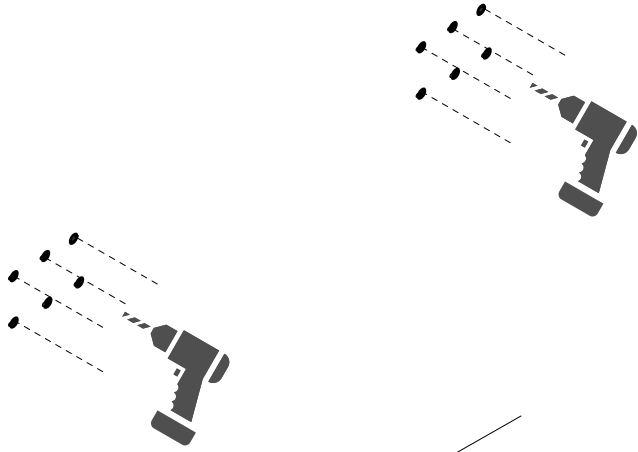
1



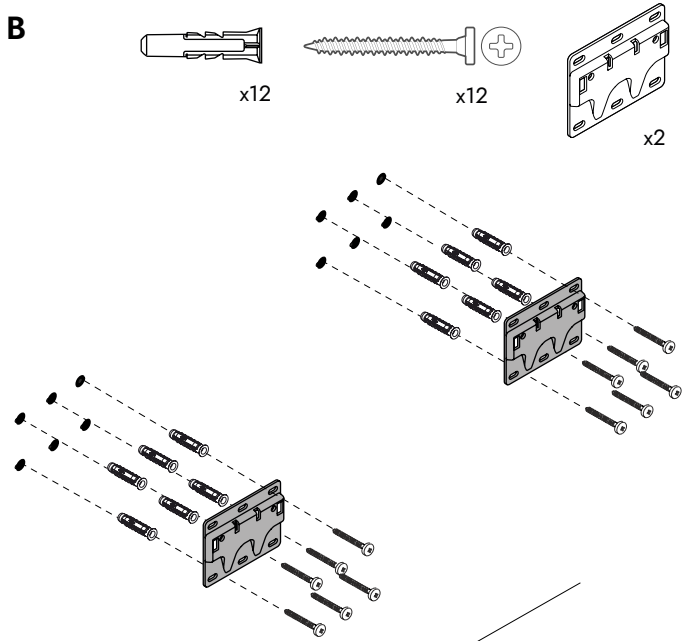
Zeichnungen enthält alle notwendigen Maße (mm), die den üblichen Toleranzen unterliegen. Exakte Maße können nur am Produkt abgenommen werden.  
 The drawings contain all required dimensions (mm), which are subject to the usual tolerances. Exact dimensions can only be taken from the product.  
 Les dessins contiennent toutes les dimensions requises (mm), qui sont soumises aux tolérances habituelles. Les dimensions exactes ne peuvent être relevées que sur le produit.  
 De tekeningene bevatten alle vereiste afmetingen (mm), die onderhevig zijn aan de gebruikelijke toleranties. Exacte afmetingen kunnen alleen worden ontleend aan het product.  
 I disegni contengono tutte le dimensioni richieste (mm), che sono soggette alle consuete tolleranze. Le dimensioni esatte possono essere ricavate solo dal prodotto.  
 Ritningarna innehåller alla nödvändiga mått (mm), som är föremål för de vanliga toleranserna. Exakta mått kan endast tas från produkten.  
 Rysunki zawierają wszystkie wymagane wymiary (mm), które podlegają zwykłym tolerancjom. Dokładne wymiary można uzyskać wyłącznie na podstawie produktu.  
 Výkresy obsahují všechny požadované rozměry (mm), které podléhají obvyklým tolerancím. Přesné rozměry lze zjistit pouze z výrobku.  
 Výchresy obsahujú všetky požadované rozmery (mm), ktoré podliehajú obvyklým toleranciám. Presné rozmery je možné zistiť len z výrobku.  
 Чертежи содержат все необходимые размеры (mm), на которые распространяются обычные допуски. Точные размеры можно взять только по изделию.  
 Ritningarna innehåller alla nödvändiga mått (mm), som är föremål för de vanliga toleranserna. Exakta mått kan endast tas från produkten.  
 Tegningerne indeholder alle nødvendige dimensioner (mm), som er underlagt de sædvanlige tolerancer. Præcise mål kan kun aflæses på produktet.  
 A rajzok tartalmazzák az összes előírt méretet (mm), amelyekre a szokásos tűréshatárok vonatkoznak. A pontos méretek csak a termékből vehetők le.  
 圖紙包含所有必需的尺寸 (mm)，這些尺寸受通常公差之限制。確切的尺寸只能從產品中獲取。

2

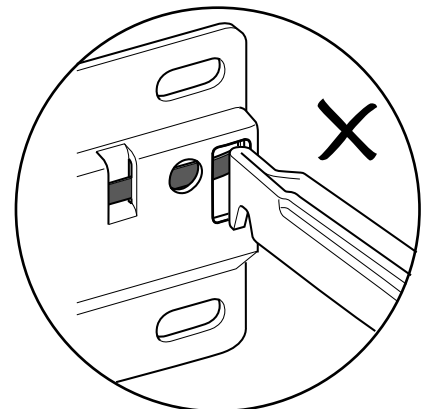
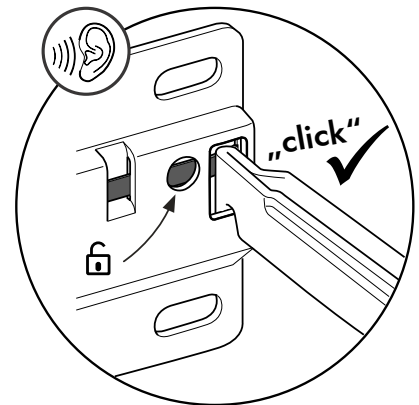
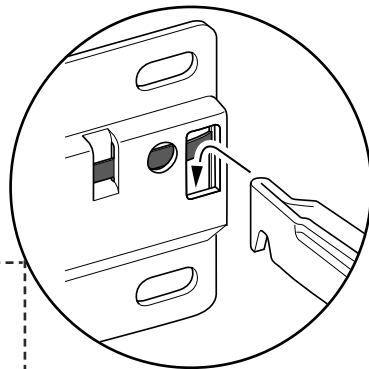
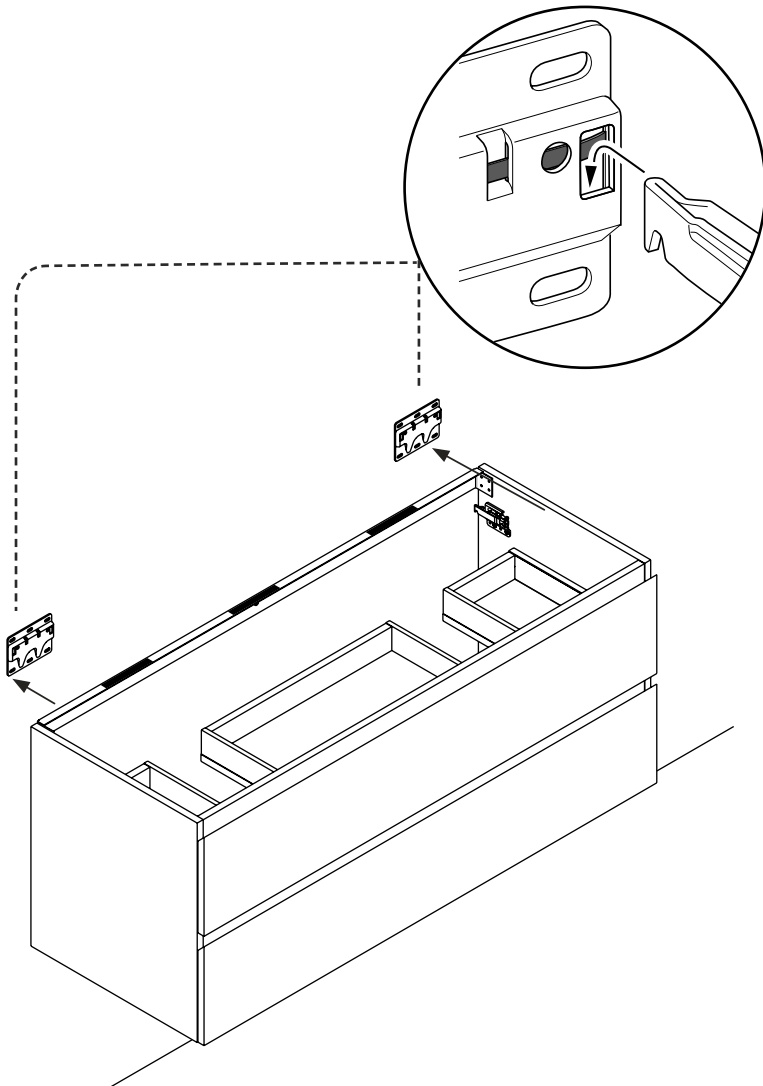
A



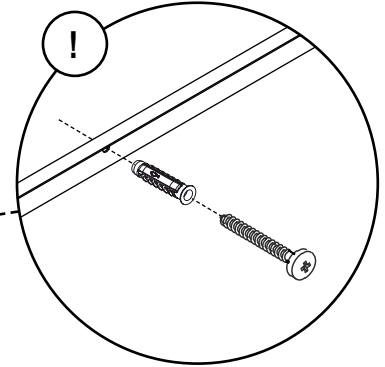
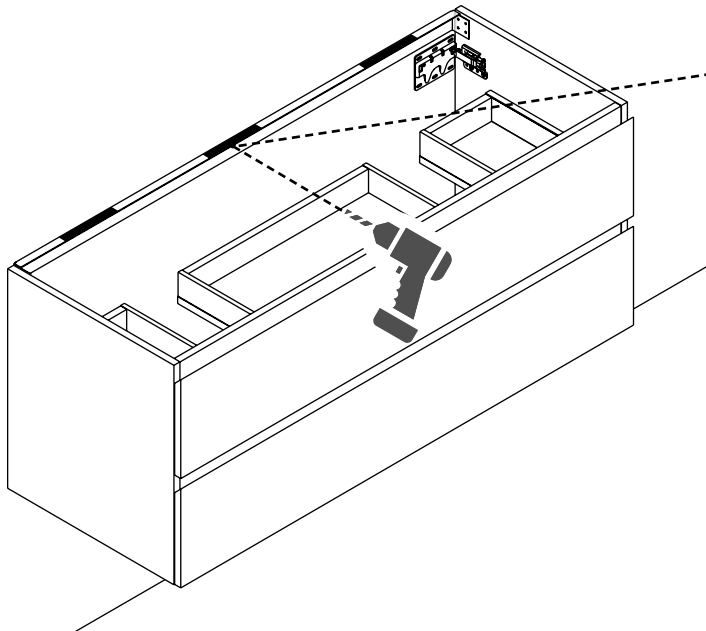
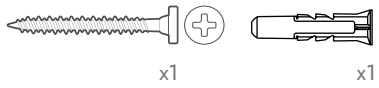
B



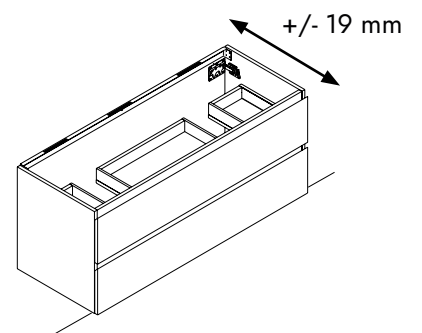
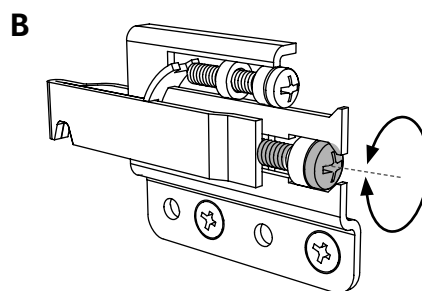
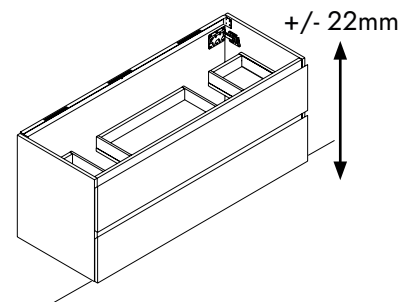
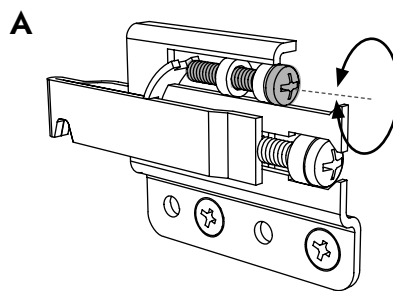
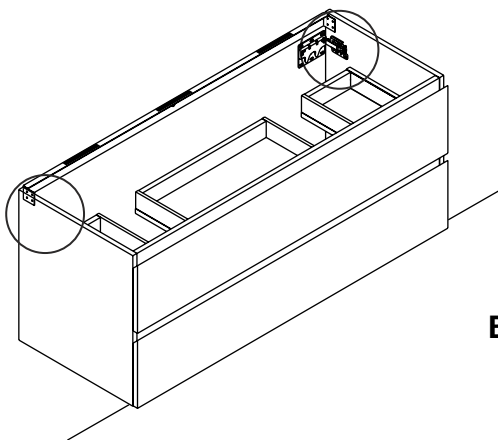
3



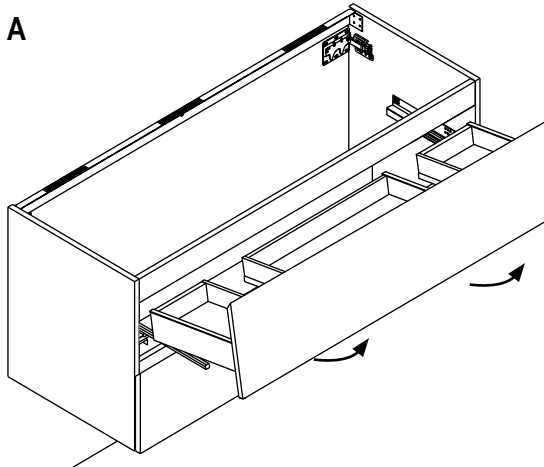
4



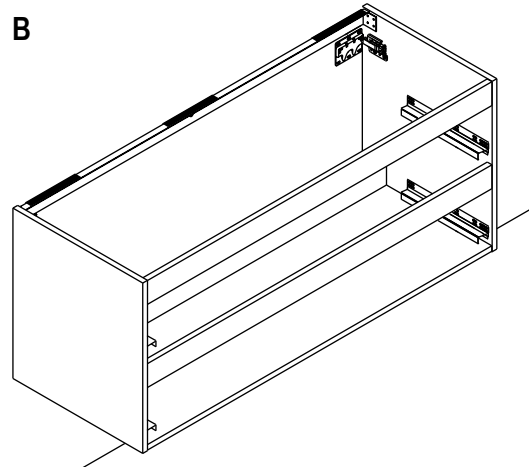
5



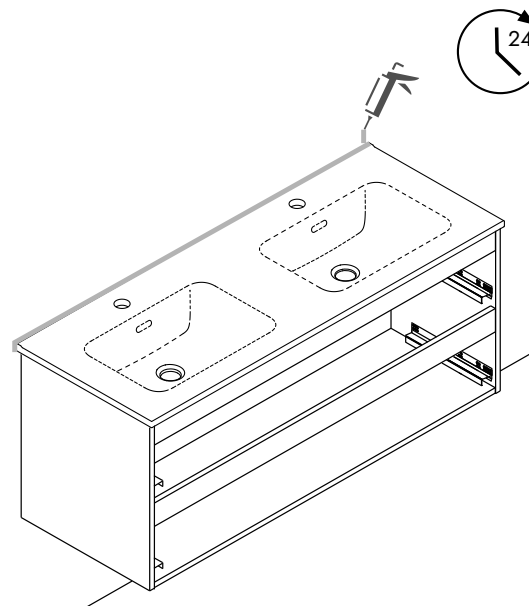
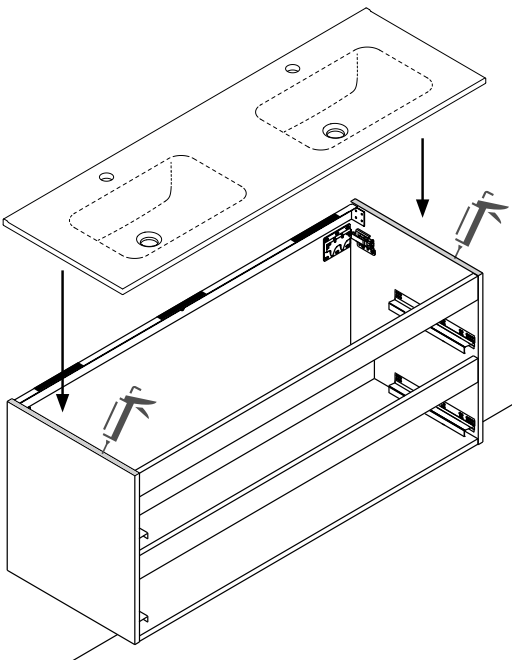
6



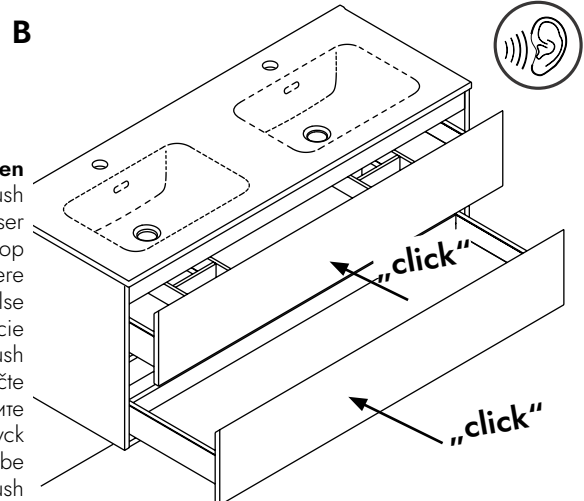
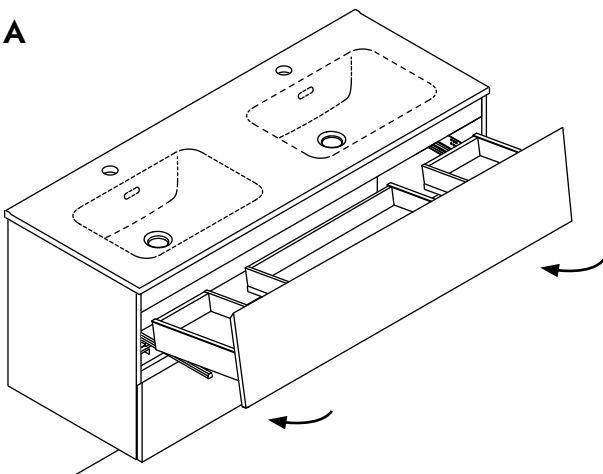
**anheben**  
 lift up  
 soulever  
 iem./iets  
 opheffen  
 sollevare  
 levantar  
 podnieść  
 zvednout  
 vyzdvihnúť  
 поднимать  
 lyfta upp  
 løft op  
 felemelni  
 高举



7



8

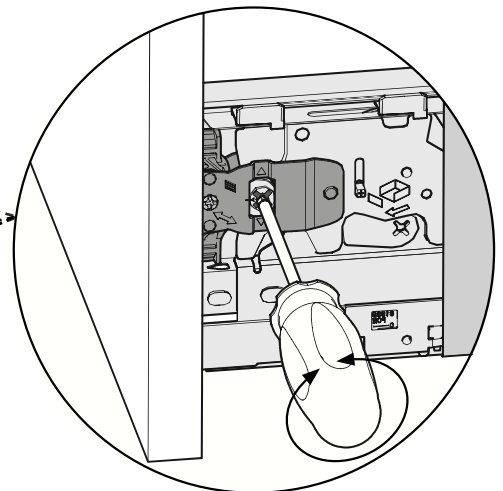
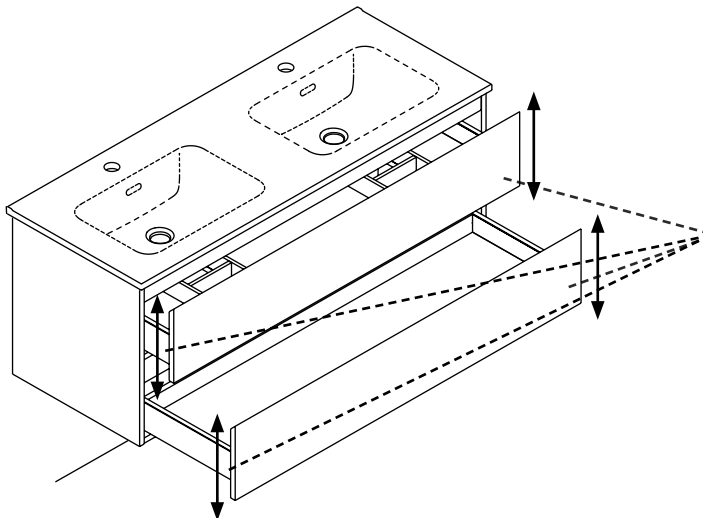
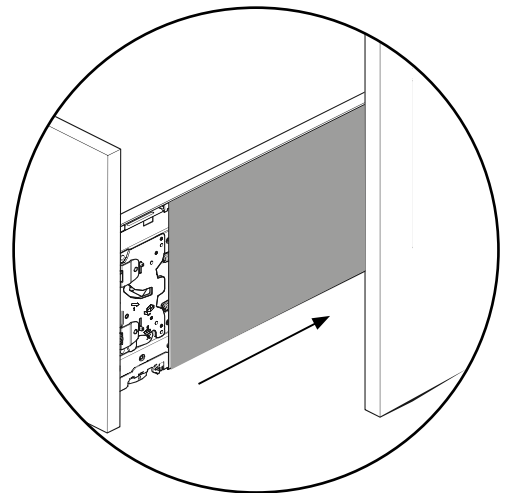
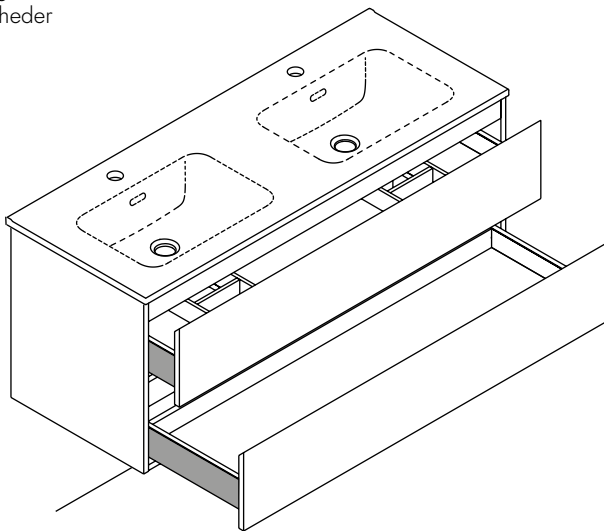
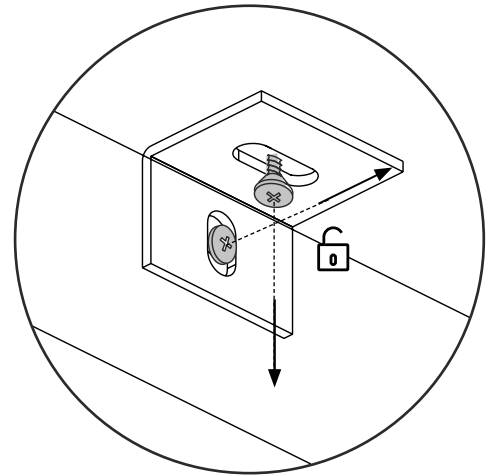
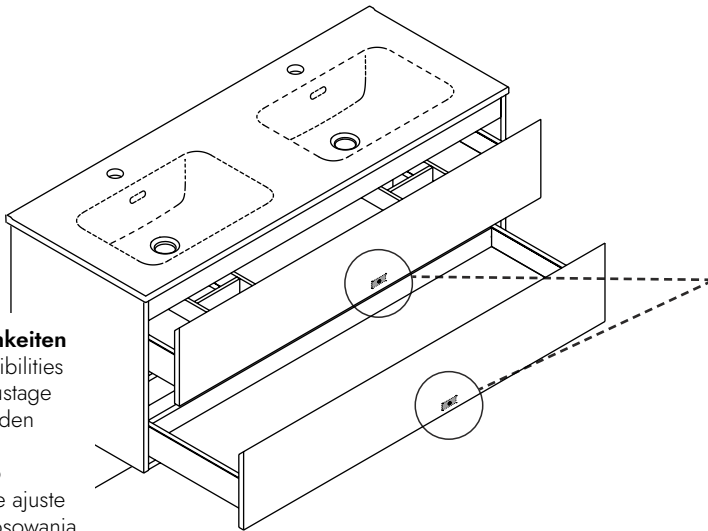


**drücken**  
 push  
 pousser  
 druk op  
 spingere  
 pulse  
 pchnięcie  
 push  
 stlače  
 нажмите  
 tryck  
 skubbe  
 push  
 推动

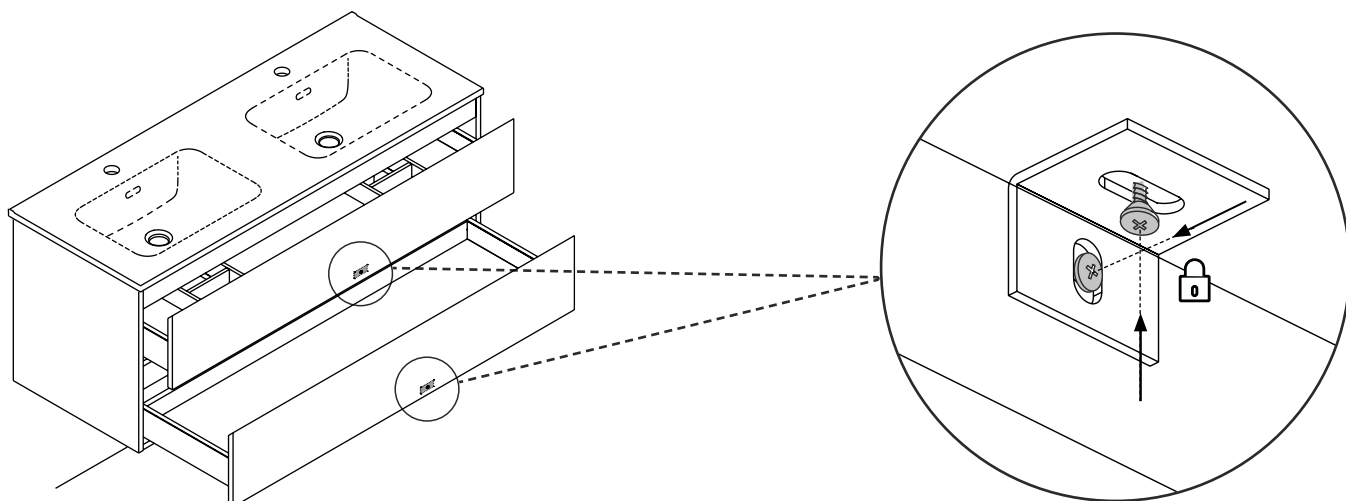
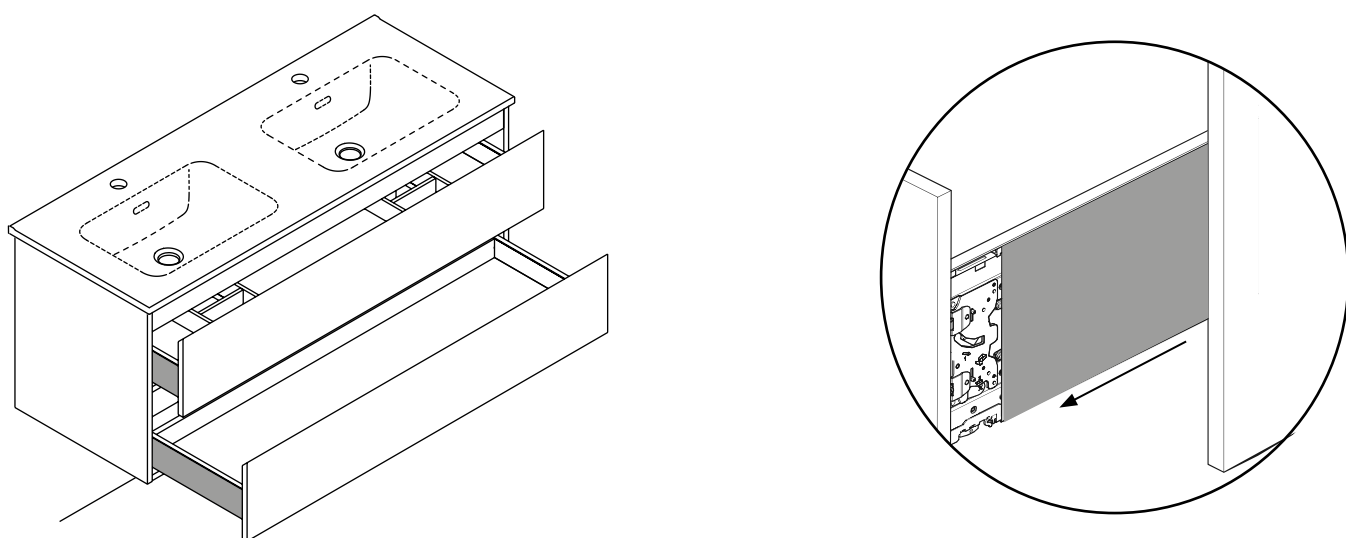
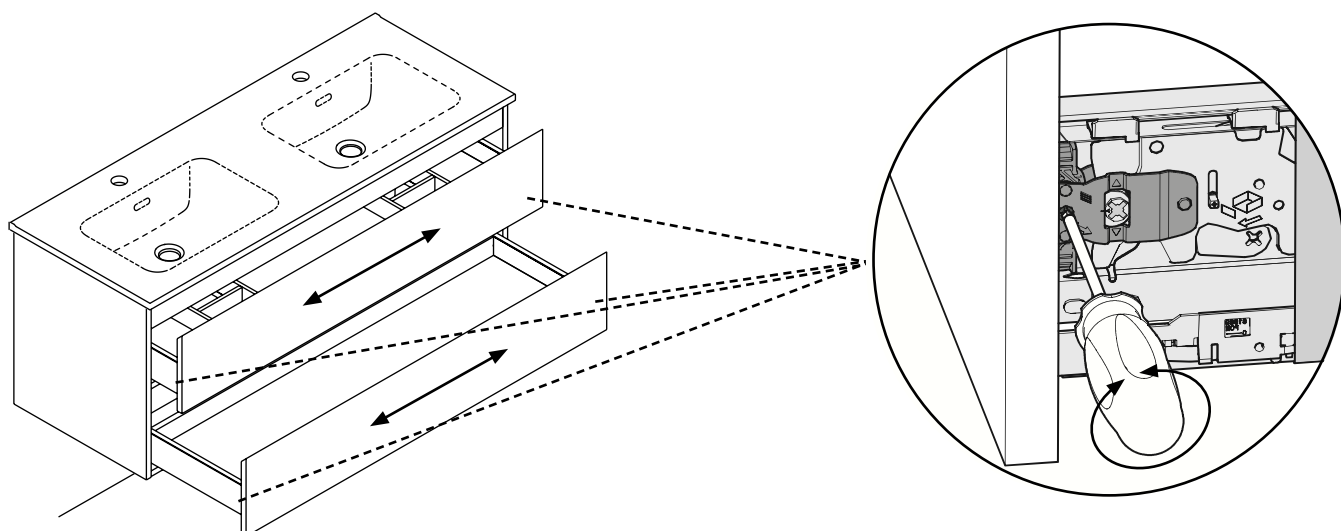


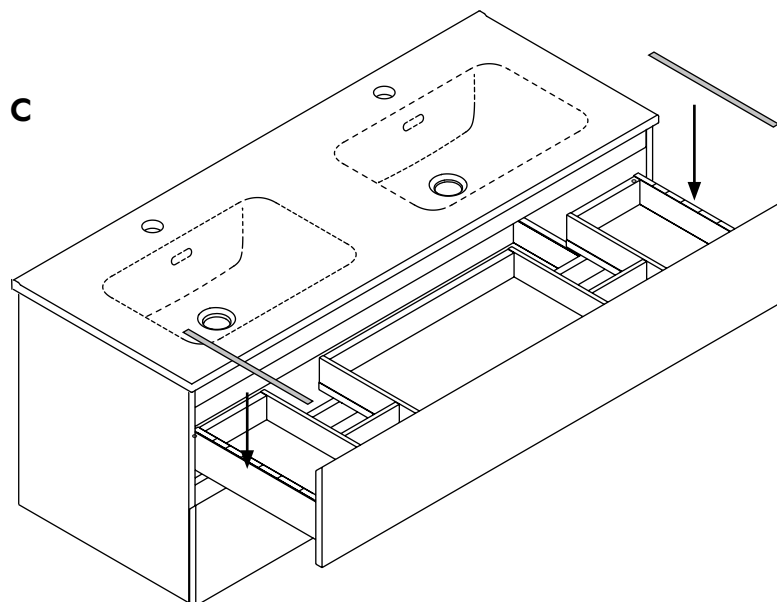
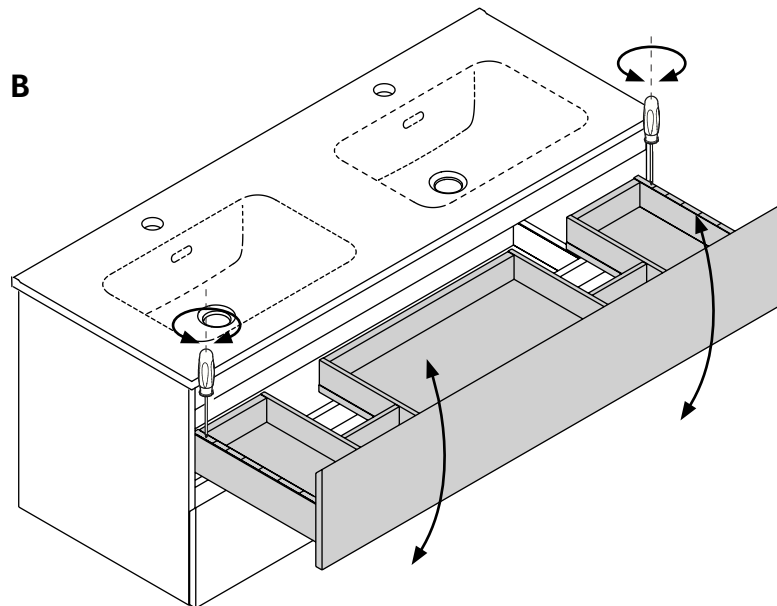
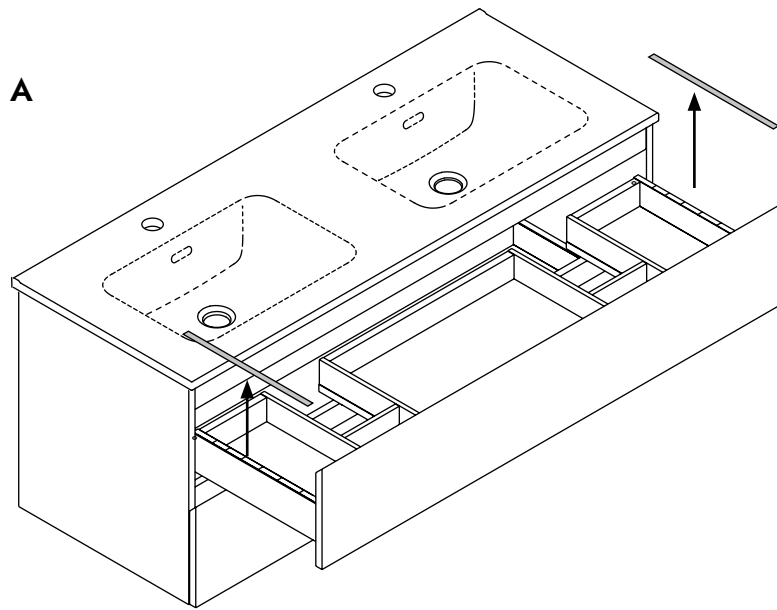
**Einstellmöglichkeiten**

adjustment possibilities  
 possibilités d'ajustage  
 Instelmogelijkheden  
 possibilità  
 d'aggiustamento  
 posibilidades de ajuste  
 Możliwość zastosowania  
 Možnosti nastavení  
 Možnosti nastavenia  
 Параметры настройки  
 Inställningsmöjligheter  
 Indstillingsmuligheder  
 Beállítások  
 设置选项

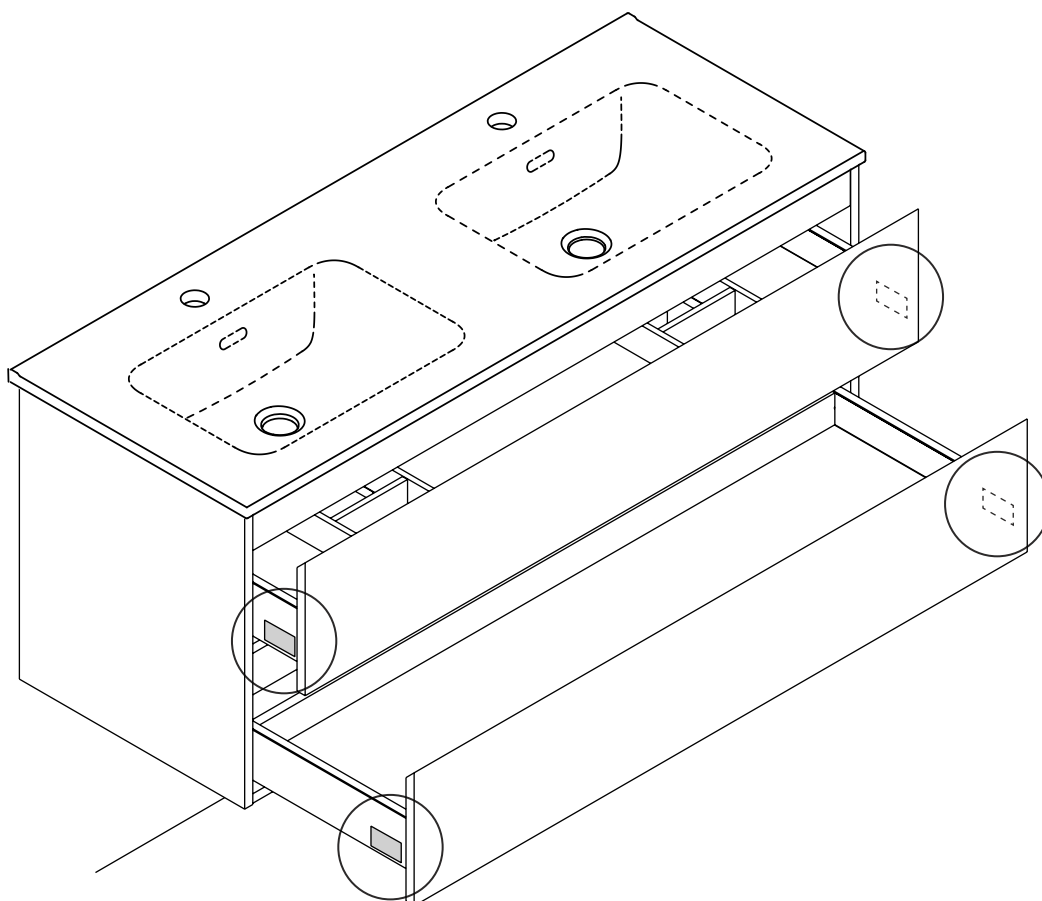
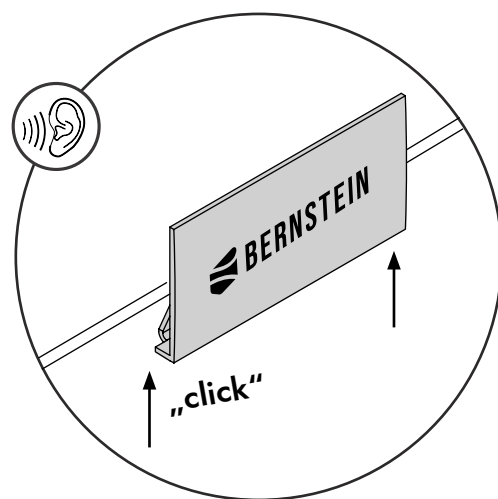








9





---

**NEXTREND - GmbH**  
Weierstraße 1  
65439 Flörsheim a. M.  
GERMANY  
Fon: +49(0)6145-598830  
Fax: +49(0)6145-5988339  
E-Mail: [support@bernstein-badshop.de](mailto:support@bernstein-badshop.de)  
<https://bernstein-badshop.de>

