

Manual



HAFTUNGSBEDINGUNGEN

Der Lieferant haftet nicht für Schäden aus der Nichtbeachtung der folgenden Bestimmungen:

1. Dieses Produkt ist ein elektrisches Gerät, das mit einem Erdungssystem verbunden werden muss.
2. Körperlich beeinträchtigte Menschen oder Menschen ohne notwendige Kenntnisse (oder kleine Kinder) sollten dieses Gerät nicht ohne eine Aufsichtsperson verwenden.
3. Dieses Produkt ist ein elektrisches Gerät, bitte achten Sie auf eine vorschriftsmäßige Installation.

Bitte sorgen Sie stets für eine gute Belüftung Ihres Badezimmers.

SICHERHEITSHINWEISE

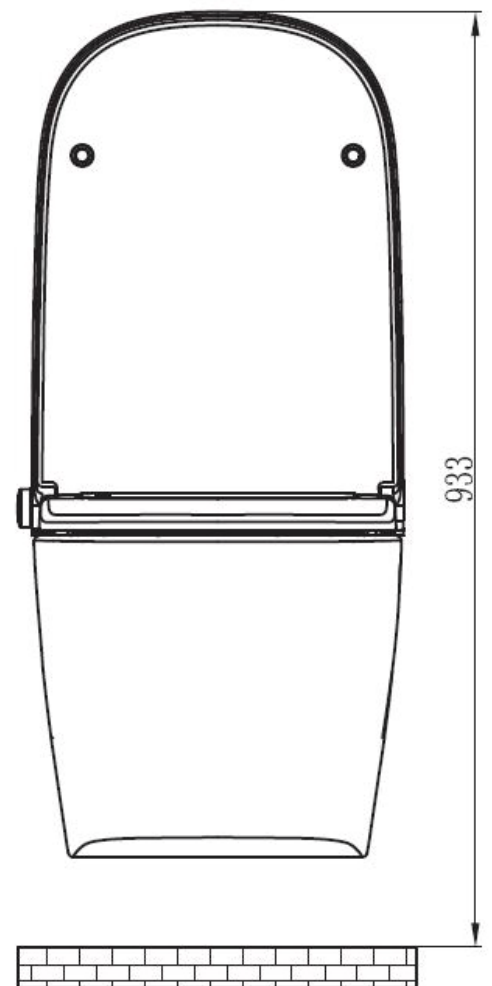
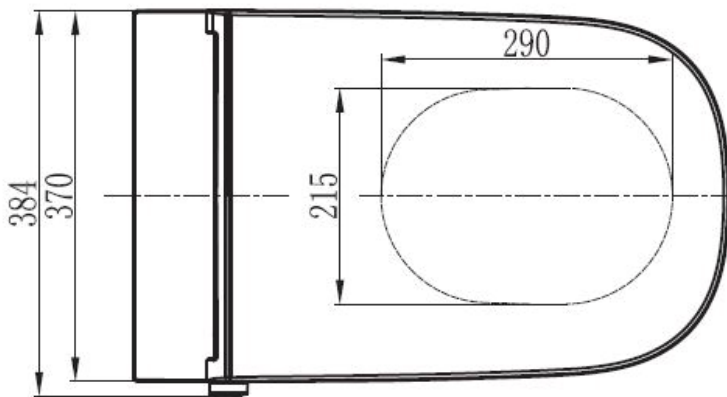
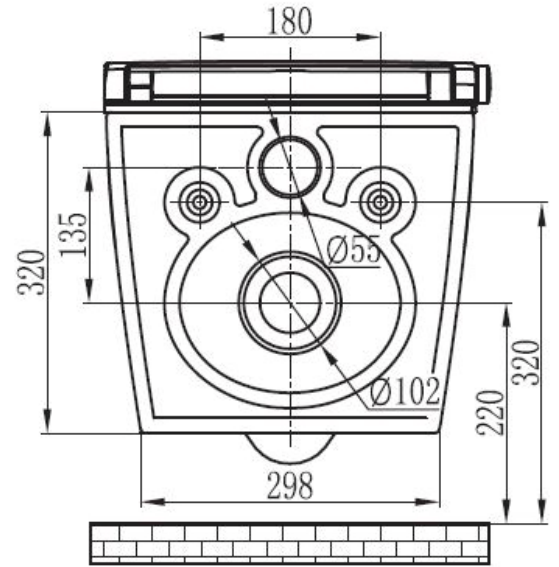
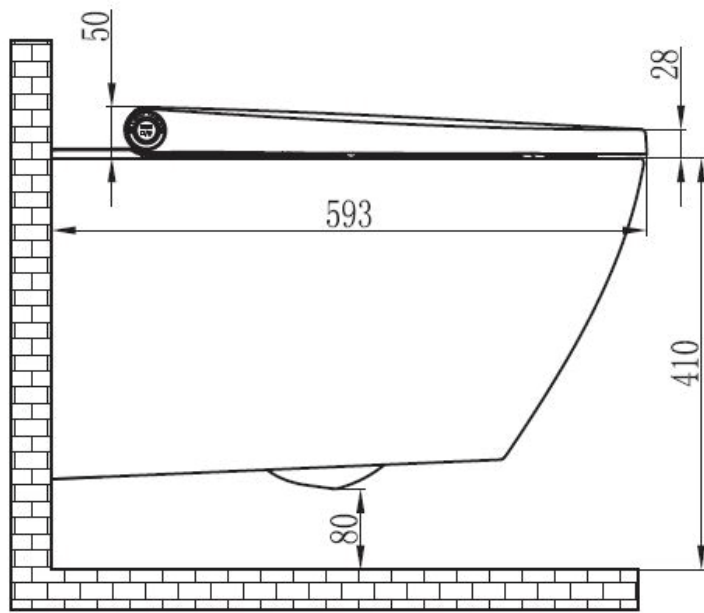
1. Stecken Sie den Netzstecker nicht mit nassen Händen ein oder aus.
Andernfalls besteht die Gefahr eines elektrischen Schlages.
2. Das Netzkabel und den Stecker nicht beschädigen.
Andernfalls besteht die Gefahr von Stromschlag, Kurzschluss und Feuer.
3. Verwenden Sie keine lose Steckdose.
Andernfalls besteht die Gefahr eines elektrischen Schlages und eines Brandes.
4. Der Stromanschluss muss den Vorschriften entsprechen.
Andernfalls besteht die Gefahr der Beschädigung des Produkts sowie eines Brandes.
5. Zerlegen Sie das Produkt nicht, ohne über die nötigen Fachkenntnisse zu verfügen.
Andernfalls besteht die Gefahr eines elektrischen Schlages oder Brandes.
6. Achten Sie darauf, dass Sie kein Wasser, kein Reinigungsmittel oder Urin auf das Produkt und den Netzstecker spritzen. Andernfalls besteht die Gefahr eines Stromschlags.
7. Verbauen Sie Anschlüsse entsprechend ihrer richtungsgebundenen Anforderungen.
Andernfalls kann dies zu Produktschäden führen.
8. Den Einlassschlauch nicht verbiegen, verformen oder quetschen.
Andernfalls besteht die Gefahr eines Wasserlecks.



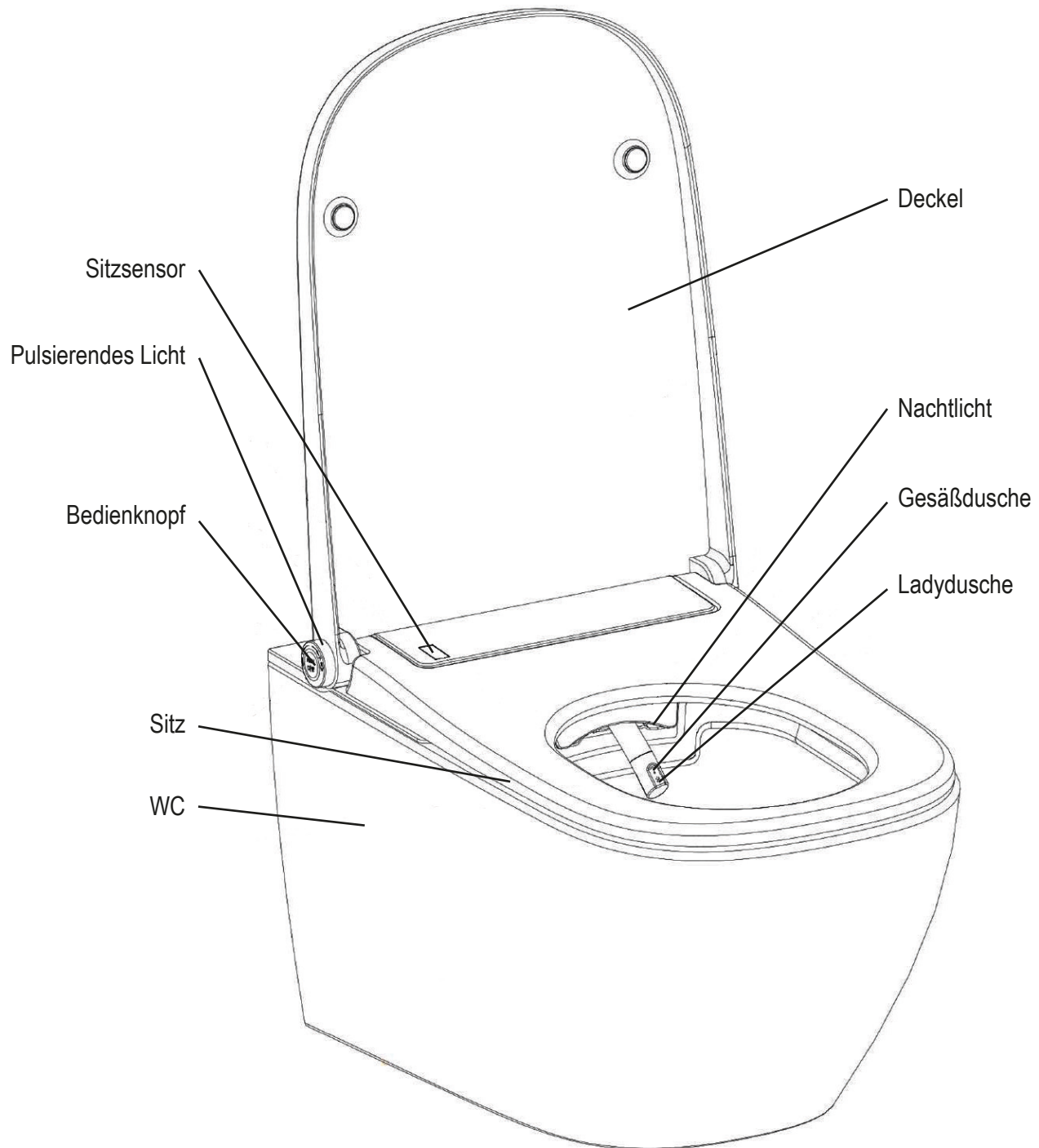
TECHNISCHE SPEZIFIKATION

Dusche	Gesäßdusche	•
	Ladydusche	•
	Einstellbare Wassertemperatur	5 Stufen (Standard 3)
	Einstellbare Duschstrahlstärke	5 Stufen (Standard 3)
Hygiene	Düse selbstreinigend	•
	Düse manuell reinigen	•
	Nachtlicht	•
	Soft-Close-Sitz	•
	Bedienknopf mit pulsierendem Licht	•
	Spülrandlose Toilette	•
	Montage der Toilette	Wandhängende Installation
	Wasseranschluss	G 3/8"
	Nennspannung	AC 220-240 V, 50/60 Hz
	Leistung	950 W
Länge des Netzkabels	1,80 m	
Wasserversorgungsdruck	0,07 - 0,75 MPa (0,7-7,5 bar)	
Wasserversorgungstemperatur	4°C - 35°C	
Betriebstemperaturbereich	4°C - 40°C	
Schutzklasse	IPX4	
Duscheinstellungen	Durchflussmenge	350 ~ 650 Milliliter pro Minute
	Wassertemperatur	31°C - 39°C
	Reinigungszyklus	3 Minuten
	Heizungsmodell	Warmwasserspeicher
	Maximale Heizleistung	1200 W
	Schutzeinrichtungen	Thermo-Cutoff-Sicherungen, Thermostat
	Rückflussverhinderung	Luftspalt
	Sicherungseinrichtung	Erdungsschutz
	Nettogewicht	32 kg
	Abmessungen	B 384 x T 593 x H 380 mm

TECHNISCHE ZEICHNUNGEN

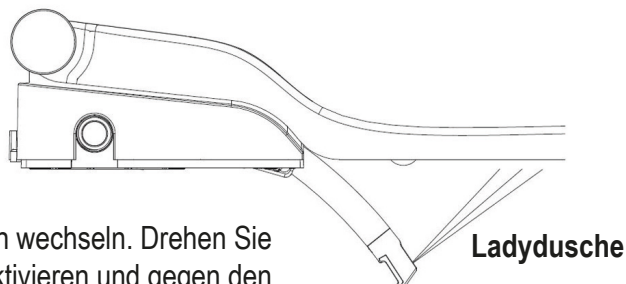
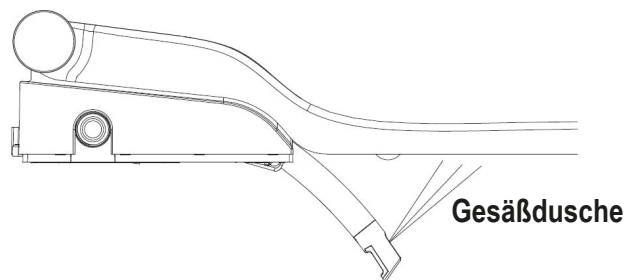


ÜBERBLICK



GESÄßDUSCHE / LADYDUSCHE

- In Sitzposition

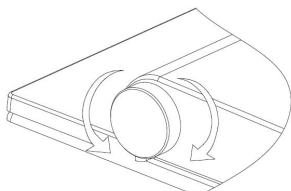
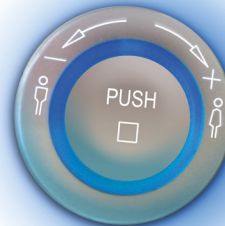


Sie können durch Drehen des Bedienknopfes die Einstellungen wechseln. Drehen Sie den Bedienknopf im Uhrzeigersinn, um die „Ladydusche“ zu aktivieren und gegen den Uhrzeigersinn für „Gesäßdusche“. Der Vorgang wird nach 3 Minuten automatisch beendet.

Hinweis: Während des Waschvorgangs bleibt der Duscharm für ca. 10 Sekunden in einer festen Position. Anschließend bewegt er sich für ca. 18 Sekunden vor und zurück. Abschließend kehrt er in seine ursprüngliche Position zurück.

VORZEITIGES BEENDEN

Nach 3 Minuten endet der Vorgang automatisch. Sie können durch Drücken der „Stop“-Taste den Vorgang jederzeit abbrechen.

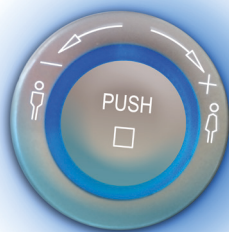


DUSCHSTRAHLSTÄRKE EINSTELLEN

Sie können durch Drehen des Bedienknopfes während des Duschvorgangs die Wassermenge steuern. Die Duschstrahlstärke erhöht sich im Uhrzeigersinn und verringert sich gegen den Uhrzeigersinn.

EINSTELLEN DER WASSERTEMPERATUR

Den Bedienknopf gedrückt halten und drehen. Die Wassertemperatur wird im Uhrzeigersinn erhöht und gegen den Uhrzeigersinn verringert.



PULSIERENDES LICHT

Standardmäßig eingeschaltet. Öffnen Sie den WC-Deckel und drücken Sie den Knopf für 6 Sekunden. Die pulsierende Beleuchtung wird deaktiviert. Sie wird wieder aktiviert, wenn Sie den Knopf erneut für 6 Sekunden gedrückt halten.

EINSTELLUNG SIGNALTON

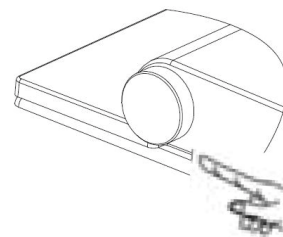
Öffnen Sie den WC-Deckel mitsamt Sitz, drücken und drehen Sie den Knopf gegen den Uhrzeigersinn, um die Tonfunktion zu deaktivieren.

NACHTLICHTEINSTELLUNG

Der Nachtllichtmodus ist standardmäßig eingeschaltet. Öffnen Sie nur den WC-Deckel und drehen Sie den Knopf gegen den Uhrzeigersinn, um die Nachtllichtfunktion auszuschalten (deaktiviert), in den Modus „permanent aktiv“ oder in den „smart“ Modus einzustellen. Hinweis: Im „smart“ Modus wird das Licht automatisch in dunkler Umgebung aktiviert, in heller Umgebung deaktiviert.

STANDBY EINSTELLUNG

Halten Sie den Knopf für länger als 6 Sekunden gedrückt, um in den Standby-Modus zu wechseln. Drücken Sie den Knopf erneut für mehr als 6 Sekunden, um ihn neu zu starten.

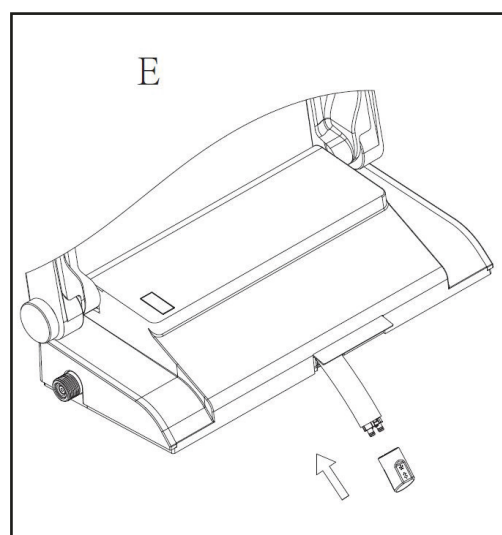
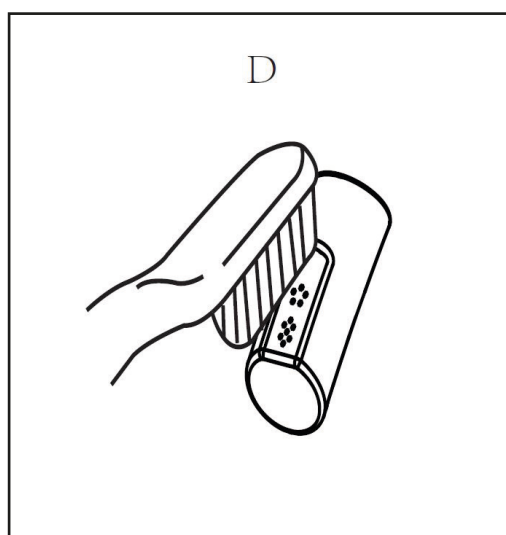
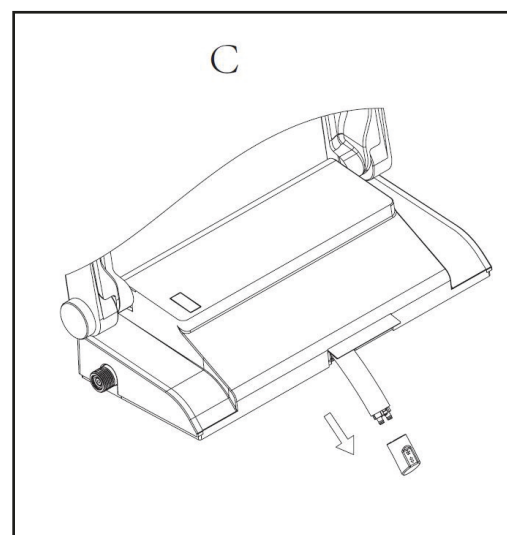
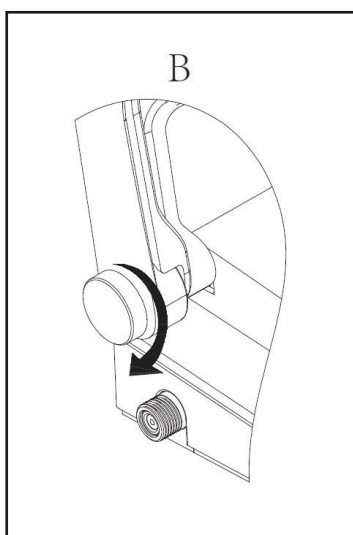
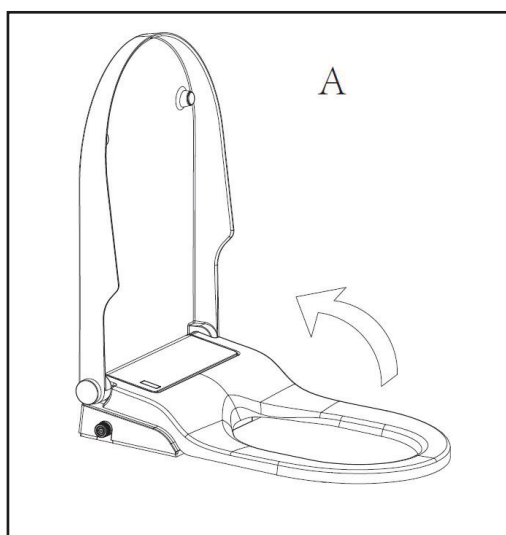


DÜSENREINIGUNG

1. Die Düse wird vor dem Waschen und nach dem Waschen automatisch gereinigt.

2. Manuelle Reinigung:

Klappen Sie den WC-Deckel & Sitz hoch und drehen Sie anschließend den Bedienknopf im Uhrzeigersinn. Ziehen Sie nun den Düsenkopf ab. Reinigen Sie den Düsenkopf und platzieren Sie ihn an seiner ursprünglichen Position.

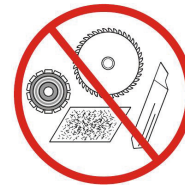


REINIGUNG WARMWASSERSPEICHER

Wird die Dusche länger als 72 Stunden nicht benutzt, führt Sie eine Selbstreinigung von etwa 30 Sekunden durch. Alle Funktionen sind während der Selbstreinigung außer Kraft gesetzt und werden nach der Selbstreinigung wieder aktiv.

ERKLÄRUNG

Die Bedienungsanleitung dient nur als Referenz. Diese Anleitung kann abweichende Angaben enthalten. Die beschriebenen Produkte können jederzeit aktualisiert werden. Die Zeichnungen in dieser Anleitung dienen nur zur Darstellung und haben keinen Anspruch auf Aktualität.





LIABILITY

The supplier shall not be liable for any damage resulting from failure to comply with the following provisions:

1. This product is an electrical appliance and must be connected to an earthing system.
2. Persons with disabilities or small children should not be allowed to use this product without supervision.
3. This product is an electrical appliance, please ensure proper installation.

Please make sure there is proper ventilation in your bathroom.

SAFETY INSTRUCTIONS

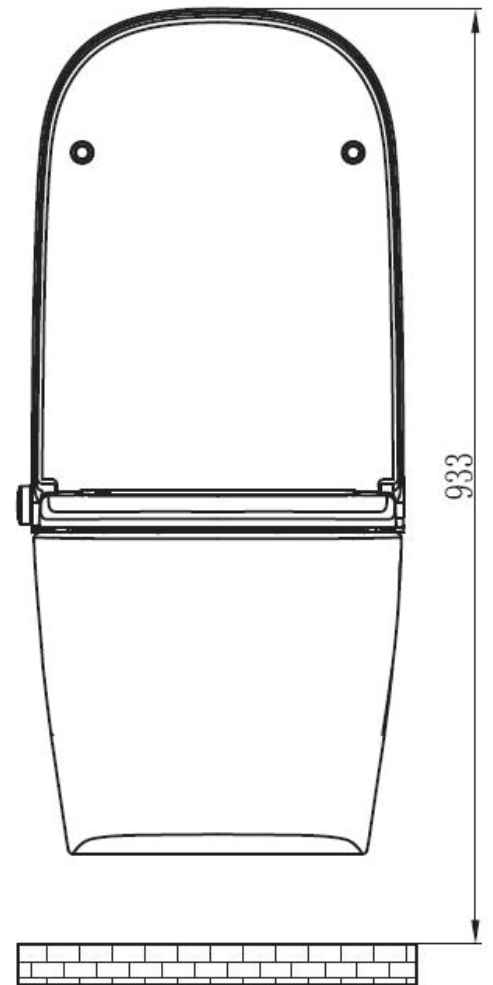
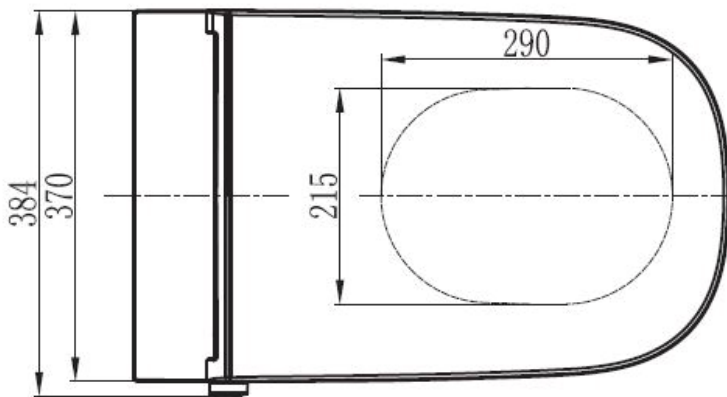
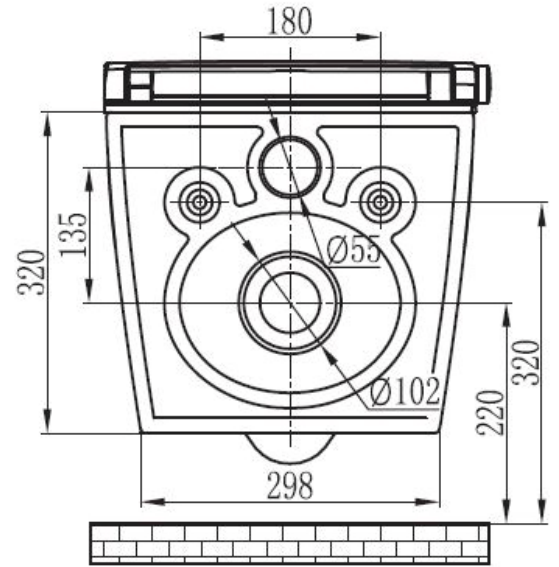
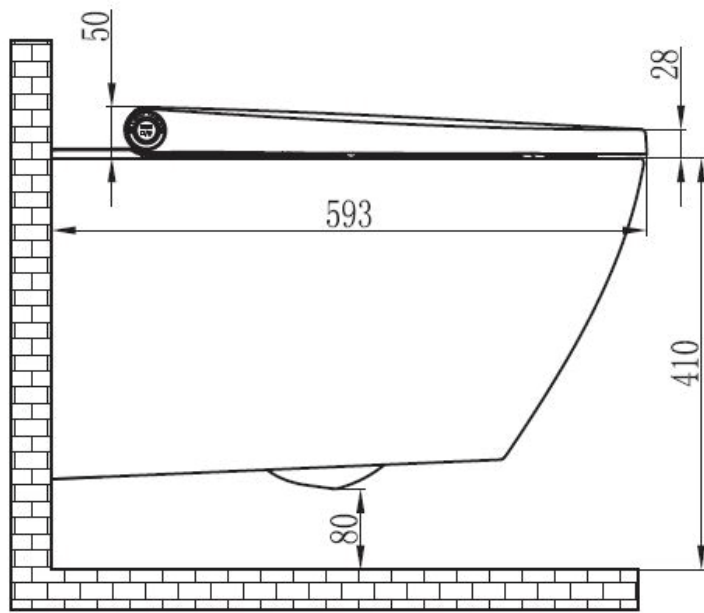
1. Never plug in or unplug an electric cord while your hands are wet as there's a risk of electric shock.
2. Don't damage the power-supply cord or plug. There's a danger of fire, shortcircuit or shock.
3. Do not use loose socket. Otherwise there is a risk of electric shock and fire.
4. The electrical connection must comply with the safety regulations. There's a risk of product damage and fire.
5. Don't disassemble the product without having professional expertise. There's a risk of electric shock or fire.
6. Make sure that no water, cleaning agent or urine splashes on the product and the mains plug. Otherwise there's a risk of product damage and fire.
7. Install connections according to your directional requirements. Otherwise this could damage the product.
8. Don't bend, deform or pinch the inlet hose. Otherwise there's a risk of water leakage.



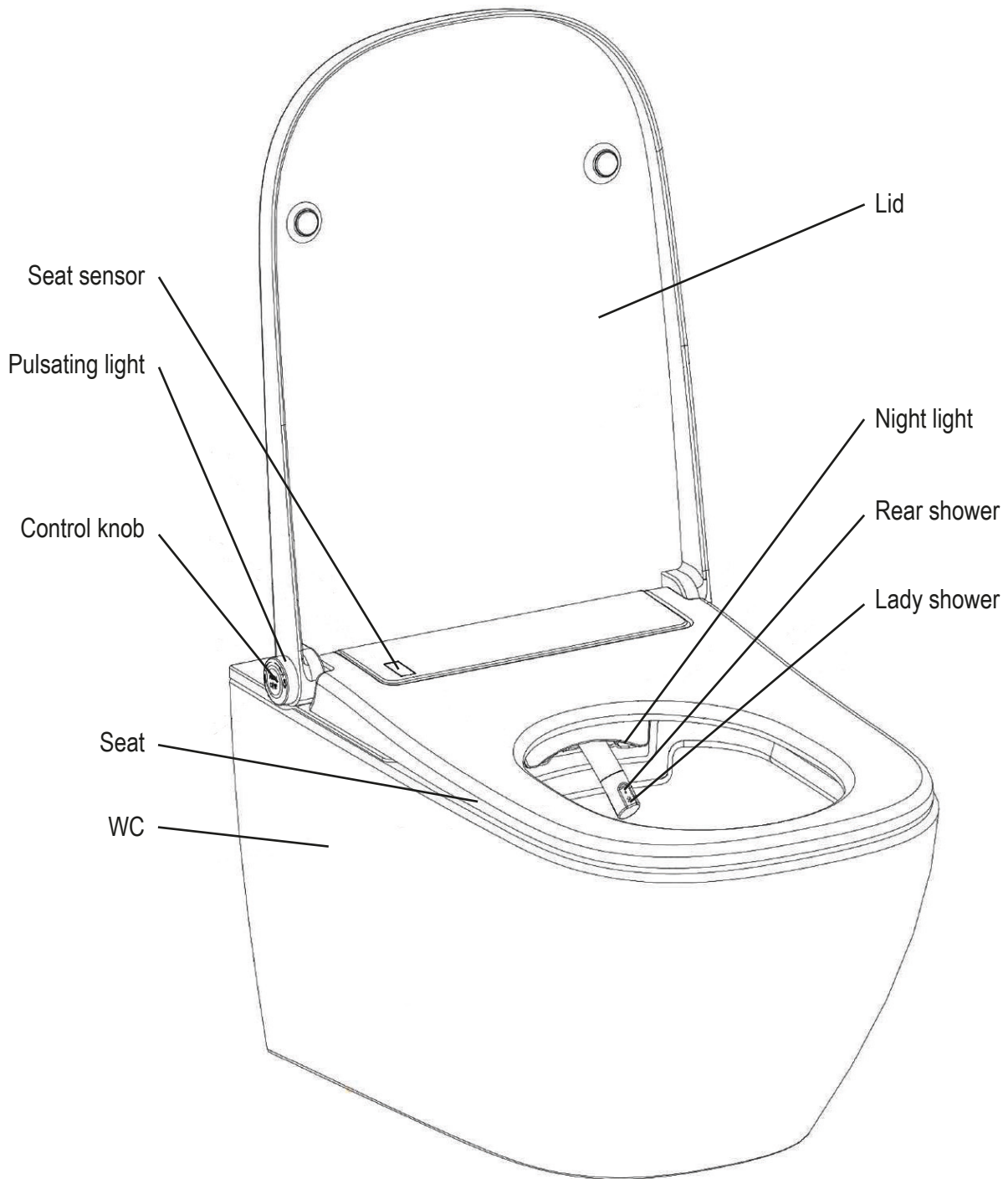
TECHNICAL SPECIFICATION

Shower	Rear shower	•
	Lady shower	•
	Adjustable water temperatur	5 levels (default 3)
	Adjustable spray intensity	5 levels (default 3)
Hygiene	Nozzle self-cleaning	•
	Manually clean nozzle	•
	Night light function	•
	Soft-Close-seat	•
	Control button with pulsating light	•
	Rimless toilet	•
	Assembly of the toilet	Wall mounted installation
	Water connection	G 3/8"
	Nominal voltage	AC 220-240 V, 50/60 Hz
	Performance	950 W
Mains cable length	1,80 m	
Water supply pressure	0,07 - 0,75 MPa (0,7-7,5 bar)	
Water supply temperatur	4°C - 35°C	
Operating temperature range	4°C - 40°C	
Protection class	IPX4	
Shower settings	Flow rate	350 ~ 650 MM per minute
	Water temperature	31°C - 39°C
	Cleaning cycle	3 Minutes
	Heating model	Hot water tank
	Max.heat output	1200 W
	Protective devices	Thermo-Cutoff- fuses, thermostat
	Backflow prevention	Air gap
	Safety device	Earthing protection
	Net weight	32 kg
	Dimensions	B 384 x T 593 x H 380 mm

TECHNICAL DRAWINGS

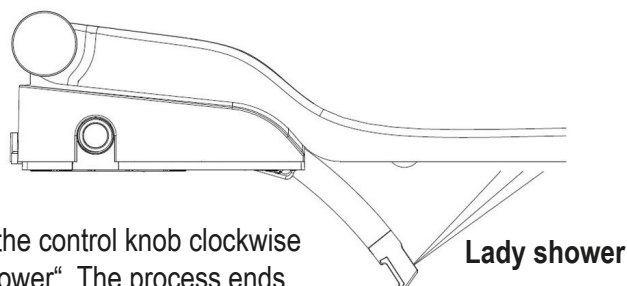
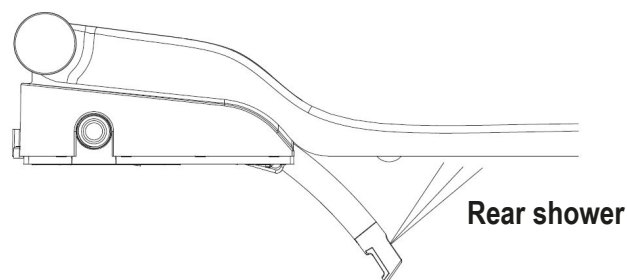


OVERVIEW



REAR SHOWER / LADY SHOWER

- In Sitting position

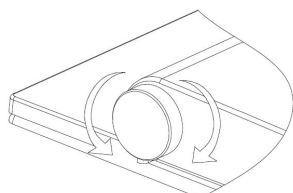
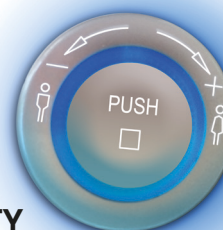


You can change the settings by turning the control knob. Turn the control knob clockwise to activate the „lady shower“ and counterclockwise for „rear shower“. The process ends automatically after 3 minutes.

Note: During the washing process, the shower arm remains in a fixed position for approx. 10 seconds. Then it moves back and forth for approx. 18 seconds. Finally it returns to its original position.

EARLY TERMINATION

The process ends automatically after 3 minutes:
You can cancel the process at any time by pressing the „Stop“ button.

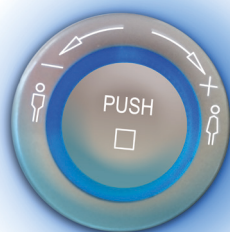


ADJUSTING THE SHOWER SPRAY INTENSITY

Control the amount of water by turning the control knob during the shower process. The shower jet intensity increases clockwise and decreases counterclockwise.

ADJUSTING THE WATER TEMPERATURE

Press and hold the control knob and turn it. The water temperature increases clockwise and decreases counterclockwise.



PULSATING LIGHT

Switched on by default. Open the toilet lid and press the button for 6 seconds. The pulsating light is deactivated. It will be reactivated if you press and hold the button again for 6 seconds.

SETTING ACOUSTIC SIGNAL

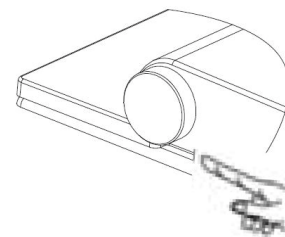
Open the toilet lid and seat, press and turn the knob counterclockwise to disable the sound function.

NIGHT LIGHT SETTING

Night light mode is on by default. Just open the toilet lid and turn the knob counterclockwise to switch the night light function off (deactivated), set it to „permanently active“ mode or in „smart“ mode. Note: In „smart“ mode, the light is automatically activated in dark surroundings and deactivated in bright surroundings.

STANDBY SETTING

Press and hold the button for more than 6 seconds to switch to standby mode. Press the button again for more than 6 seconds to restart it.



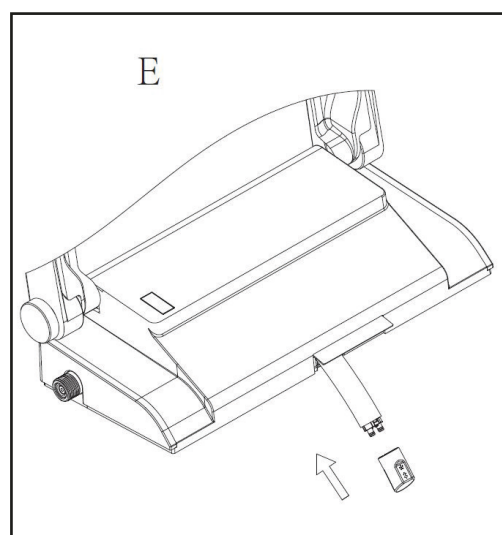
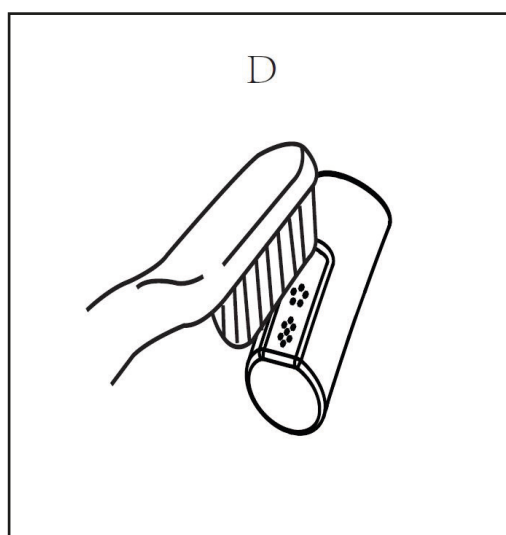
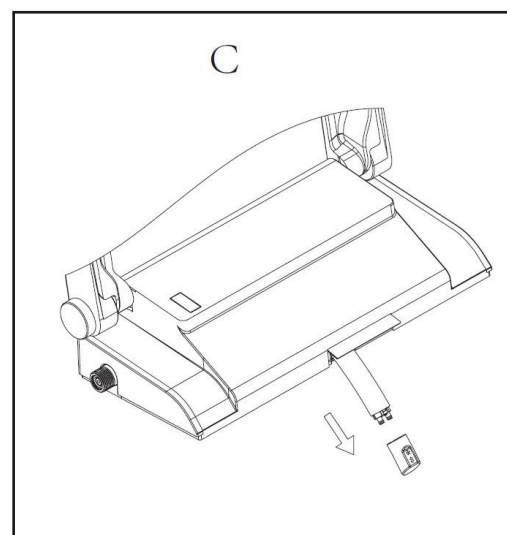
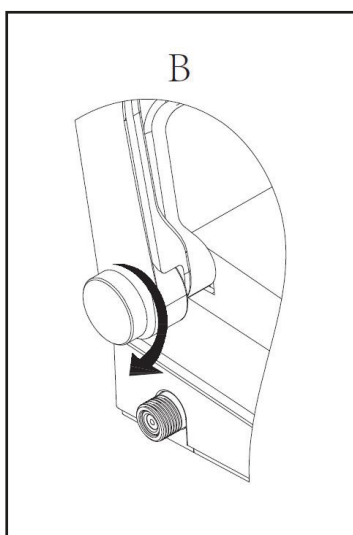
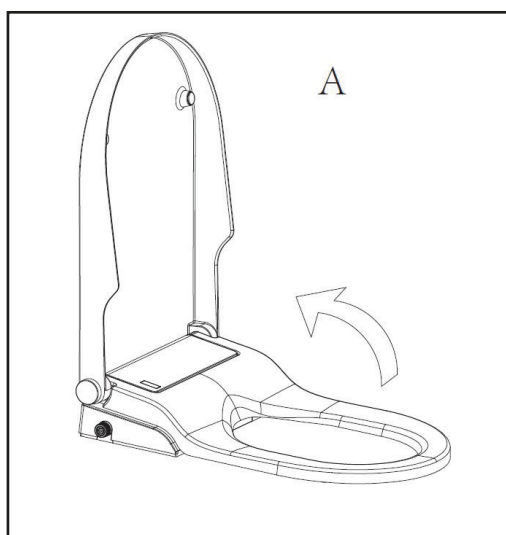
NOZZLE CLEANING

1. The nozzle is cleaned automatically before washing and after washing.

2. Manual cleaning:

Flip the toilet lid & seat open and turn the control knob clockwise.

Now pull off the nozzle head. Clean the nozzle head and place it in its original position.



CLEANING OF HOT WATER TANK

If the shower is not used more than 72 hours, it will carry out a self-cleaning process of around 30 seconds. All functions are disabled during self-cleaning and become active again after self-cleaning.

STATEMENT

This instructions should only be considered as a standard manual. Modifications applied to updated version of the product might not be mentioned inside this document. In this case, please just use the manual as a reference. The company reserves modification rights.

