

BELAQUA

Montageanleitung
Assembly instructions
Instructions de montage
Montagehandleiding
Istruzioni di montaggio
Instrucciones de montaje
Instrukcje montażu
Návod k montáži
Návod na montáž
Инструкция по сборке
Monteringsanvisningar
Monterings- og brugsanvisninger
Samvejledning
组装说明

DE

Montageanleitung

Technische Änderungen vorbehalten.

Badewanne vor dem Einbau sofort auf Transportschäden oder anderweitige Beschädigungen prüfen. Erkannte Transportschäden, nachdem Einbau, sowie Schäden und Kosten durch unsachgemäße Montage, Pflege und Wartung, können nicht mehr anerkannt werden. Persönliche Schutzkleidung dringend empfohlen!

SK

Návod na montáž

Technické zmeny vyhradené.

Pred inštaláciou vanu ihneď skontrolujte, či nedošlo k poškodeniu pri preprave alebo inému poškodeniu. Zistené poškodenie pri preprave po inštalácii, ako aj poškodenie a náklady v dôsledku nesprávnej montáže, starostlivosti a údržby už nie je možné rozpoznať. Dôrazne sa odporúča osobný ochranný odev!

EN

Installation instructions

Technical changes reserved.

Immediately check the bathtub for transport damage or other damages before installation. Any transport damage identified after installation, as well as damages and costs resulting from improper installation, care, and maintenance, will no longer be recognized. Personal protective clothing is strongly recommended!

RU

Инструкция по сборке

Технические изменения защищены.

Перед установкой немедленно проверьте ванну на предмет повреждений при транспортировке или других повреждений. Обнаруженные повреждения при транспортировке после установки, а также повреждения и затраты, возникшие из-за неправильной сборки, ухода и технического обслуживания, больше не подлежат признанию. Настоятельно рекомендуется использовать средства индивидуальной защиты!

FR

Notice de montage

Sous réserve de modifications techniques.

Avant l'installation, vérifiez immédiatement la baignoire pour déceler tout dommage de transport ou autre dommage. Les dommages de transport détectés après l'installation ainsi que les dommages et les coûts dus à un montage, un entretien et une maintenance inappropriés ne peuvent plus être reconnus. Des vêtements de protection individuelle sont fortement recommandés !

SW

Monteringsanvisning

Tekniska ändringar reserveras.

Innan du installerar, kontrollera omedelbart badkaret för transportskador eller andra skador. Upptäckta transportskador efter installationen samt skador och kostnader på grund av felaktig montering, skötsel och underhåll kan inte längre kännas igen. Personliga skyddskläder rekommenderas starkt!

NL

Montage-instructies

Technische wijzigingen voorbehouden

Controleer de badkuip vóór de montage onmiddellijk op transport- of andere schade. Na installatie ontdekte transportschade en schade en kosten als gevolg van onvakkundige montage, verzorging en onderhoud kunnen niet meer worden herkend. Persoonlijke beschermende kleding wordt sterk aanbevolen!

DK

Monteringsvejledning

Der tages forbehold for tekniske ændringer.

Før montering skal karret straks kontrolleres for transportskader eller andre skader. Transportskader opdaget efter installationen samt skader og omkostninger som følge af forkert installation, pleje og vedligeholdelse kan ikke længere genkendes. Personligt beskyttelsestøj anbefales kraftigt!

IT

Istruzioni di montaggio

Con riserva di modifiche tecniche.

Prima dell'installazione, controllare immediatamente che la vasca non sia danneggiata dal trasporto o da altri danni. I danni di trasporto scoperti dopo il montaggio, nonché i danni e i costi derivanti da montaggio, cura e manutenzione impropri non possono più essere riconosciuti. Si consiglia vivamente l'uso di indumenti protettivi personali!

HU

Szerelési útmutató

Műszaki változtatások fenntartva.

Beszereles előtt azonnal ellenőrizze a fürdőkádát szállítási sérülések vagy egyéb sérülések szempontjából. A telepítés után észlelt szállítási sérülések, valamint a nem megfelelő összeszerelés, gondozás és karbantartás miatt keletkezett károk és költségek már nem ismerhetők fel. Erősen ajánlott az egyéni védőfelszerelés!

ES

Instrucciones para el montaje

Reservados los cambios técnicos.

Antes de la instalación, revise la bañera inmediatamente para detectar daños de transporte u otros daños. Los daños de transporte detectados después del montaje, así como los daños y costes derivados de un montaje, cuidado y mantenimiento inadecuados, ya no se pueden reconocer. ¡Se recomienda encarecidamente utilizar ropa de protección personal!

CH

装配说明

以技术变化为准

在安装之前，检查浴缸是否有运输损坏或其他损坏。安装后发现的运输损坏以及因组装、保养和维护不当造成的损坏和成本无法再识别。强烈建议配备个人防护装备！

PL

Instrukcja montażu

Zmiany techniczne zastrzeżone.

Przed montażem należy natychmiast sprawdzić wannę pod kątem uszkodzeń transportowych lub innych. Wykryte uszkodzenia transportowe po montażu, a także szkody i koszty wynikające z nieprawidłowego montażu, pielęgnacji i konserwacji, nie mogą być już rozpoznane. Zdecydowanie zaleca się stosowanie odzieży ochronnej!

CZ

Montážní návod

Technické zmeny vyhradeny.

Před instalací vanu ihned zkontrolujte, zda nedošlo k přepravě nebo jinému poškození. Poškození při přepravě zjištěné po instalaci, stejně jako poškození a náklady vyplývající z nesprávné instalace, péče a údržby již nelze rozpoznat. Důrazně se doporučuje používat ochranný oděv!

Empfohlene Montage mit 2 Personen!

Installation by 2 persons recommended!

Deux personnes sont recommandées pour le montage!

Montage met 2 personen aanbevolen!

Montaggio consigliato con 2 persone!

¡Montaje recomendado con 2 personas!

Zaleca się montaż w dwie osoby!

Pro montáž jsou doporučeny 2 osoby!

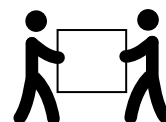
Odporúčame montáž s 2 osobami!

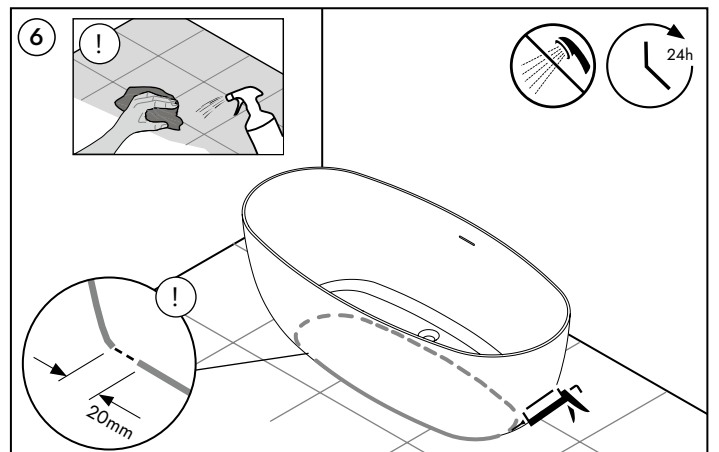
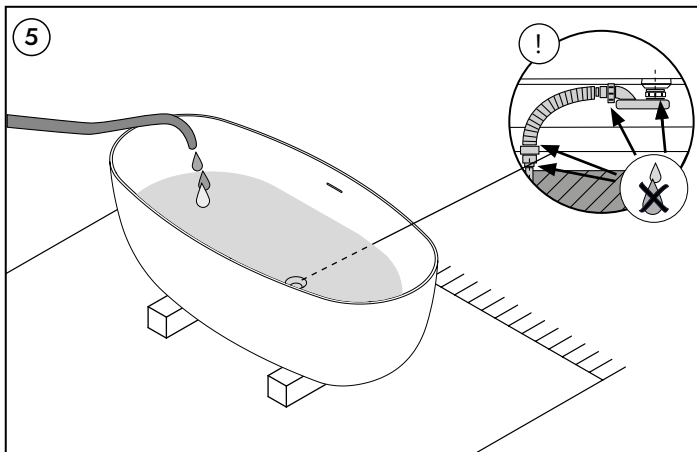
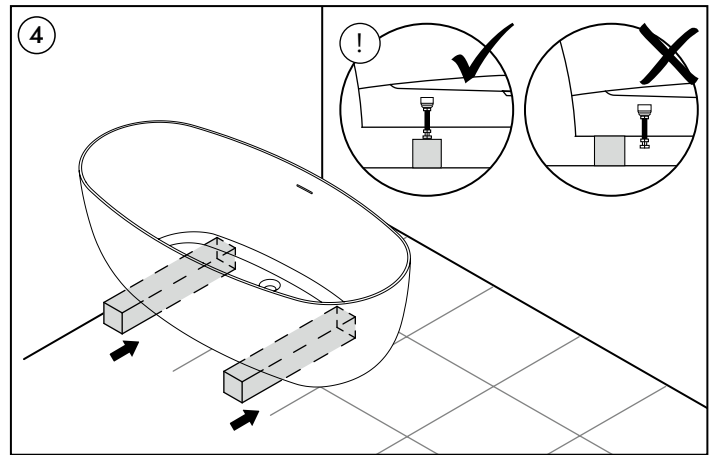
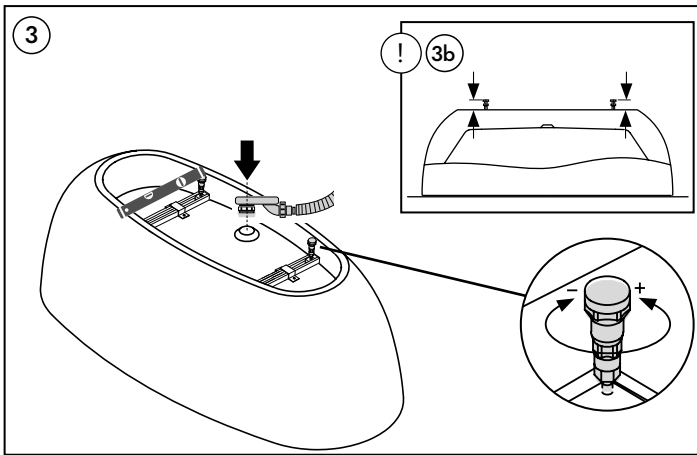
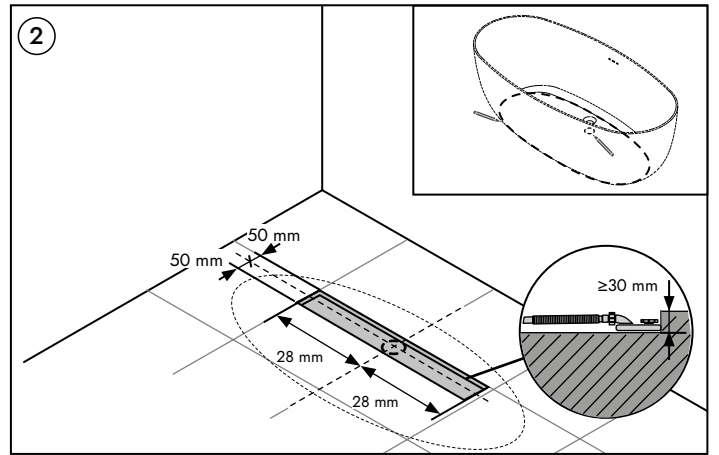
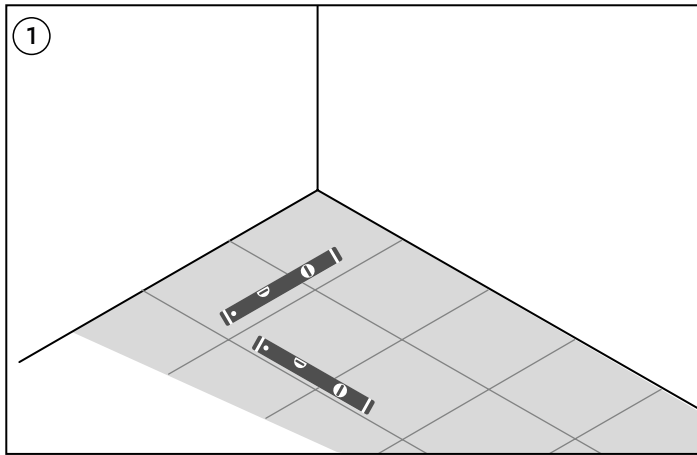
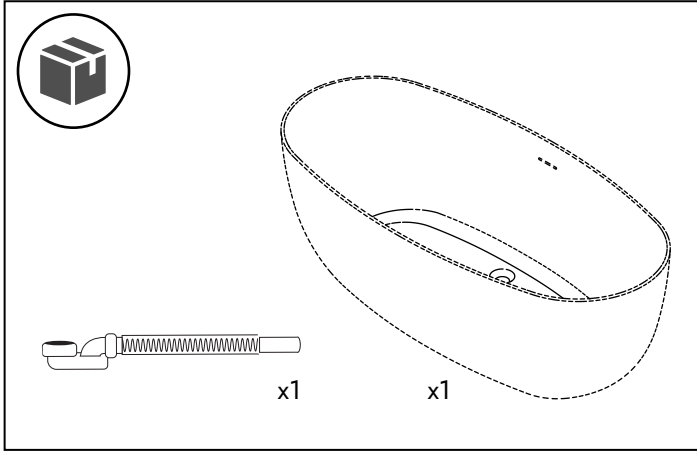
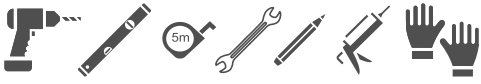
Vi rekommenderar att vara 2 personer under monteringen!

Anbefalet montering af 2 personer!

2 ember javasolt az összeszereléshez!

两个人一起组装!







NEXTREND - GmbH
Weierstraße 1
65439 Flörsheim a. M.
GERMANY
Fon: +49(0)6145-598830
Fax: +49(0)6145-5988339
E-Mail: support@bernstein-badshop.de
<https://bernstein-badshop.de>

