

EDELSTAHL DUSCHRINNE FLEXGT02

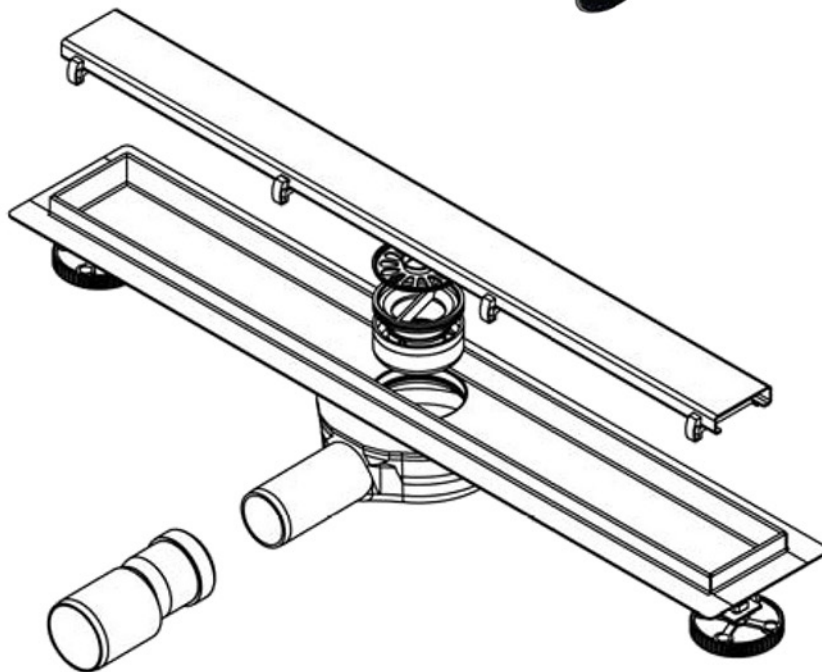
DE EN FR IT

CANIVEAU DE DOUCHE FLEXGT02

SHOWER DRAIN FLEXGT02

CANALINA DI SCARICO DOCCIA FLEXGT02

BERNSTEIN 



CE

MONTAGEANLEITUNG - III / 2019

ASSEMBLY INSTRUCTIONS / NOTICE DE MONTAGE / ISTRUZIONI DI MONTAGGIO

WICHTIGE HINWEISE

- Die Duschrinne kann sowohl in einer neuen als auch in einer bestehenden Dusche eingebaut werden.
- Für den Siphon und das Abflussrohr muss ausreichend viel Platz vorhanden sein, damit die Verbindungen richtig und dicht hergestellt werden können.
- Die Verbindungen sollten nicht unter Spannung stehen, da sonst die Verbindungen möglicherweise nach einiger Zeit undicht werden.
- Die Ablaufleistung der Rinne wird nicht nur durch die Kapazität des Kanals bestimmt, sondern auch durch den Abfluss mit dem er verbunden ist.
- Verwenden Sie die mitgelieferte Manschette, damit der Abfluss der Dusche mit einem 50 mm Rohr verbunden werden kann.
- Stellen Sie sicher, dass genügend Neigung vorhanden ist. Das Fliesengefälle sollte in der Dusche zur Duschrinne (ca. 1% je m²) betragen.
- Sobald die Duschrinne komplett eingefliest ist, kann der Ablaufrost abgenommen werden, um den innenliegenden Siphon zu reinigen. Sorgen Sie immer für eine gute Belüftung des Kanals.
- Der Einbauort der Duschrinne muss vor Beginn der Montage gut gereinigt werden. Der Rohbeton ist dazu staubfrei und trocken vorzubereiten.
- Bevor die Duschrinne eingebaut wird, empfehlen wir, die Ablauföffnung der Duschrinne mit Klebeband/Kreppband abzukleben. Dadurch verhindert man, dass sich Verunreinigungen in den Leitungen sammeln und diese eventuell verstopfen.
- Achten Sie beim Einbau auf die Fliesendicke und die benötigten Abdichtungen. (Es kann ein Fliesenaufbau bis zu einer Höhe von 1,5 cm in den vorgesehenen Rahmen eingesetzt werden.)
- Eine fachgerechte Abdichtung ist unentbehrlich. Nur so kann verhindert werden, dass Wasser in den Fußbodenaufbau sickert. Wasserflecken auf der darunter liegenden Decke, Schimmelbildung oder das Lösen der Fliesen vom Kleber wären die Folgen einer unzureichenden Abdichtung.
- Wir raten, die Abdichtung von einem Fliesenleger-Fachbetrieb durchführen zu lassen.
- Beim Einbau bitte darauf achten, dass die Duschrinne waagrecht ausgerichtet ist.
- Um die Duschrinne im Boden besser haften zu lassen, kann man elastischen Haftmörtel verwenden. Rauen Sie die Haftfläche dazu vorher mit Sandpapier auf und achten Sie darauf, dass der Haftgrund fettfrei ist.

BENÖTIGTES MATERIAL

Sandpapier, Wasserwaage, Kreppband, Entfetter, Silikon

REINIGUNG UND PFLEGE

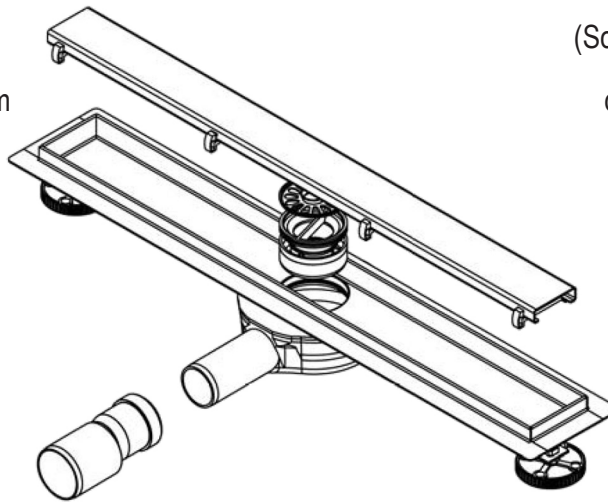
Beachten Sie bitte bei der Reinigung der Duschrinne, dass Edelstahl kratzempfindlich ist.

Vermeiden Sie deshalb scharfe Gegenstände. Der Abfluss der Dusche ist wartungsfrei.

Es wird empfohlen das Haarsieb und den Siphon regelmäßig zu säubern, um Verstopfungen zu vermeiden.

ABLAUFVERHALTEN

- 34 l / min. mit Haarsieb
- 42 l / min. ohne Haarsieb
- Sperrwasserhöhe beträgt 20 mm
- nach EN1253-2015 zertifiziert
- Edelstahl 304
- Stabiler PP-Siphon
- Auslass als DN 40
- Standardbreite ist 7 cm
- Installationshöhe ist 100 mm
- Befliesbar bis zu 12 mm Höhe



Unterschiedliche Duschrinnengestaltungen

(Schlitz- Lochblech, befliesbar uvm.)

diverse Längenvarianten wählbar.

MONTAGE

1. Bevor Sie den Abfluss der Dusche installieren, sollten Sie die Ablaufblende entfernen, um ein Verkratzen zu vermeiden. Der Rand der Duschrinne kann auf der Oberseite zur Absicherung mit Klebeband geschützt werden.
2. Vergewissern Sie sich, dass beim Einsetzen, Ummauern und Fliesen, kein Schmutz in den Siphon gelangt. Wir empfehlen diesen während der Arbeiten zu versiegeln.
3. Die Duschrinne besitzt einen 40 mm Ablauf. Verbinden Sie den Ablauf mit dem 50 mm Rohr.
4. Position der Duschrinne festlegen und Dübellöcher bohren. Stützfüße befestigen.
5. Rinne an den Stützfüßen auf Höhe justieren und waagrecht ausrichten.
6. Abflussrohre mit ausreichendem Gefälle (ca. 1,5%) anschließen.
7. Zementestrich einbringen und Rinne damit unterfüttern. Estrichgefälle zur Rinne abziehen (ca. 1% je m²).
8. Dichtmanschette auf Rinnenkörper verkleben. Die überstehenden Teile in den zuvor mit Fliesenkleber versehenen Estrich eindrücken.
9. Restliche Flächen abdichten.
10. Klebemörtel im Fliesenbereich aufkämmen und Fliesen fachgerecht verlegen.
11. Schutzfolie der Duschrinne abziehen.
12. Ablaufrost in die Rinne einsetzen. Zum Reinigen kann der Ablaufrost bzw. die Ablaufblende entfernt werden.



Der Siphon ist 360° drehbar.



Die Kanalneigung beträgt 6 mm.

INSTALLATION INSTRUCTION

- The shower drain can be installed in new and renovation-projects.
- It is necessary to prepare sufficient space in the floor for the body of the drain and waste-pipe.
- The connections should not be live, otherwise the connections may leak after some time.
- The flow-capacity is not only determined by the capacity of the drain itself, but also the waste-pipes to which these drains are connected to.
- Don't forget the reduce-piece 50/40. Make sure the shower drain is connected to the sewer system without tension.
- Make sure there is enough tilt. The tile slope should be approx. 1% per m² in the shower to the shower channel.
- Once the shower channel is completely tiled, the drain grate can be removed to clean the inside siphon. Always ensure good ventilation of the canal.
- The installation location of the shower channel must be well cleaned before starting the installation. The raw concrete is dust-free and dry to prepare.
- Before installing the shower channel, we recommend masking the drainage hole of the shower channel with adhesive tape / masking tape. This prevents impurities from collecting in the pipes and eventually clogging them.
- When installing, pay attention to the tile thickness and the required seals. (Tiles can be added up to a height of 1.5 cm in the frame provided.)
- A professional sealing is indispensable. This is the only way to prevent water from seeping into the floor. Water stains on the underlying ceiling, mold or loosening the tiles from the adhesive would be the result of inadequate sealing.
- We advise you to have the waterproofing done by a tiler specialist.
- When installing please make sure that the shower channel is level.
- In order to better adhere the shower channel in the ground, one can use elastic adhesive mortar. First rough the adhesive surface with abrasive paper and make sure that the primer is grease-free.

NECESSARY MATERIALS

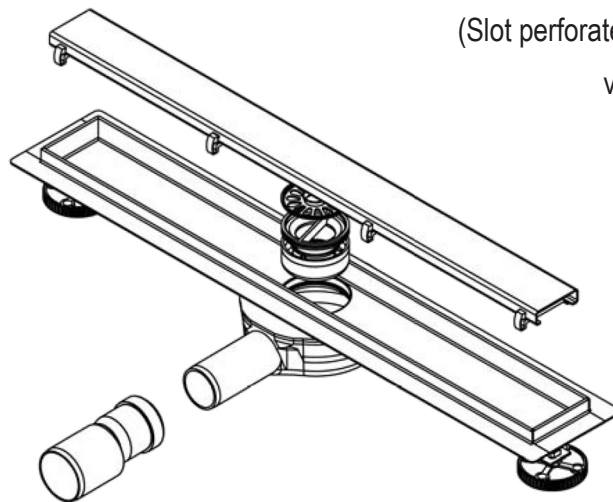
Abrasive paper,
Spirit level,
Tape,
Degreasing agent,
Silicone sealant

CLEANING AND MAINTENANCE

Stainless steel is vulnerable to scratches. When cleaning, do not use sharp or abrasive materials. Use common household detergents for bathrooms or specialist cleansing agents for stainless steel. The shower drain does not require any special maintenance, but we recommend to regularly clean the waste part inside and remove any possible impurities. This is easy because the syphon is removable. Make sure after cleaning to place the siphon back in the original position.

FLOW QUICKLY

- 34 l / min. with strainer
- 42 l / min. without strainer
- water seal height is 20 mm
- BS EN1253-2015
- Stainless steel 304
- High stronger PP drain
- Outlet as DN 40
- Standard width is 7 cm
- Install height is 100 mm
- Install under 12 mm



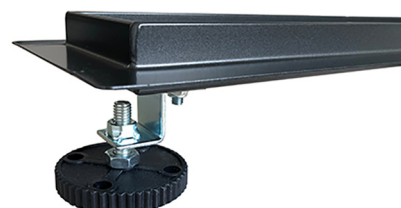
Different shower channel designs
(Slot perforated plate, tileable and much more)
various length variants selectable.

ASSEMBLY

1. Before installing the shower drain, please remove the grid in order to avoid damage. Further protection is afforded by applying adhesive tape on the top edge of the drain.
2. Make sure that no impurities (mortar, etc) can get into the drain during the assembly and installation work.
3. We recommend to use the sandpaper to roughen the surface of the side and bottom sections of the drain, then degreasing agent to achieve better adhesion to the floor.
4. Connect the drain to the waste pipe pushing the reduce-piece 40mm as far as possible over the 40mm pipe of the drain (the rubber washer ensures a waterproof connection) and the other side (50mm) to the waste-pipe, using glue.
5. The drain needs to be connected to the ground conductor. There are several anchors where this can be realised.
6. Level the drain in all directions. This is very important to ensure a perfect functioning. If not levelled correctly it is possible the smell of the sewer will enter the bathroom..
7. Fill in the space under the drain and around it with cement mortal, taking notice of the thickness of the tiles.
8. While laying the tiles, it is necessary to make sure the gradient in the shower area is always directed towards the shower drain. Place the tiles at least 1 to 2mm higher than the upperside of the drain to avoid pooling along the drain.
9. After tiling, seal the tiles to the drain with a silicon sealant, complying with the recommendations of the manufacturer. For best results make sure the silicon joint has the same width as the joint between the tiles.
10. Remove any cement or jointing agent residue carefully using a plastic wool/sponge.
11. Place the grid in the drain and remove the protective film of the grid just before the bathroom will be in use.



The siphon can be rotated 360 °.



The channel inclination is 6 mm.

NOTES IMPORTANTES

- Le caniveau de douche peut aussi bien être installé dans une nouvelle douche que dans une douche déjà existante.
- Assurez-vous avoir suffisamment d'espace autour du siphon pour pouvoir raccorder le tuyau d'écoulement correctement.
- Le raccordement ne doit pas être sous pression, les raccords pouvant perdre leur étanchéité après un certain temps.
- La capacité de drainage du caniveau est déterminée non seulement par la capacité du canal, mais aussi par l'écoulement auquel elle est connectée.
- Veuillez utiliser la manchette fournie avec le produit pour que l'évacuation de la douche puisse être raccordée à un tuyau de 50mm.
- Assurez-vous que la pente est suffisante. L'inclinaison du carrelage dans la douche doit être d'environ 1% par m².
- Après que le caniveau de douche soit entièrement carrelé, la grille d'évacuation peut être retirée pour nettoyer le siphon intérieur. Veuillez toujours assurer une bonne aération de la canalisation.
- L'emplacement du caniveau doit être bien nettoyé avant de commencer l'installation. Le béton est à préparer à sec.
- Pour empêcher des impuretés de s'accumuler dans les tuyaux et éventuellement de les obstruer, nous conseillons, avant de commencer l'installation, de recouvrir l'ouverture du caniveau avec du ruban adhésif.
- Au cours de l'installation, l'épaisseur du carrelage et l'étanchéité doivent être pris en considération (un carrelage d'une hauteur allant jusqu'à 1,5 cm peut être usé dans le cadre prévu.)
- Une bonne étanchéité est essentielle. C'est le seul moyen d'empêcher que l'eau ne s'infilte dans la structure du sol. Taches d'eau sous le plancher, moisissure et le décollement de votre carrelage seraient les conséquences d'une étanchéité insuffisante.
- Nous vous conseillons de faire effectuer l'étanchéité par des professionnels du carrelage.
- Pendant l'installation, assurez-vous avec un niveau à bulle que le caniveau de douche est bien aligné horizontalement.
- Afin de mieux faire adhérer le caniveau de douche dans le sol, vous pouvez utiliser du mortier colle élastique. Dégraissez la surface puis bien polir avec du papier de verre fin.

MATÉRIEL NÉCESSAIRE

Papier de verre,
niveau à bulle,
ruban adhésif de protection,
dégraissant,
silicone

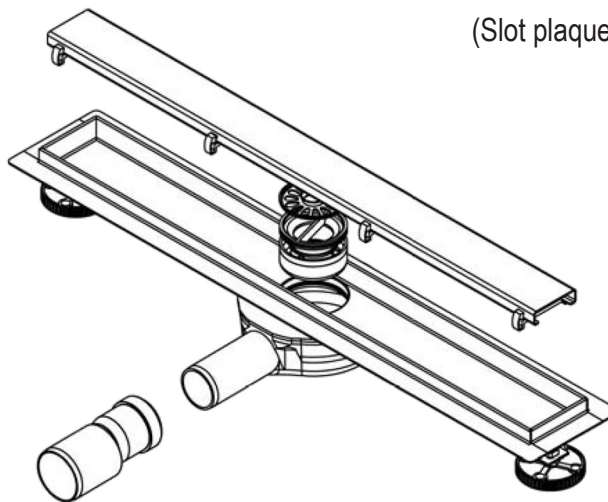
NETTOYAGE ET ENTRETIEN

Pour le nettoyage, veuillez prendre en considération que l'acier inoxydable est sensible aux rayures. Éviter les objets pointus.

Le drainage ne nécessite aucun entretien particulier. Tout de fois, il est recommandé de nettoyer régulièrement le siphon et le filtre à cheveux pour éviter toute obstruction.

SPÉCIFICATIONS

- 34 l / min. avec filtre à cheveux
- 42 l / min. sans filtre à cheveux
- Garde d'eau de 20 mm
- EN1253-2015
- Acier inoxydable 304
- Siphon en polypropylène
- DN sortie 40
- La largeur standard est de 7cm
- Hauteur d'installation 100 mm
- Pour carrelage jusqu'à 12mm de hauteur



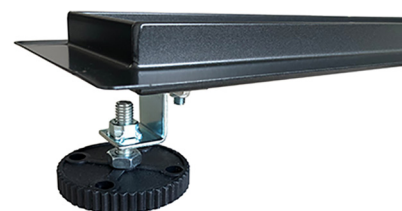
Différents modèles de canaux de douche
(Slot plaque perforée, carrelable et bien plus)
diverses variantes de longueur
sélectionnables.

MONTAGE

1. Avant d'installer le drain de douche, veuillez enlever la grille pour éviter les rayures. Le bord du caniveau de douche peut être protégé avec du ruban adhésif de protection.
2. Avant d'installer le caniveau de douche, il est recommandé de recouvrir l'orifice d'évacuation avec du ruban adhésif de protection. Cela évitera que des débris s'accumulent dans le siphon.
3. Le caniveau de douche a un rain de 40mm. Raccordez le drain au tuyau de 50mm.
4. Positionner le caniveau et percez les trous des chevilles. Fixez les pieds de support.
5. Ajuster la hauteur du caniveau sur les pieds de support et alignez horizontalement.
6. Raccorder les tuyaux de drainage avec une pente d'écoulement d'environ 1%.
7. Réaliser la chape de béton et cimenter le caniveau avec une inclinaison d'environ 1% par m².
8. Coller la machette d'étanchéité sur le caniveau. Enfoncer les parties saillantes dans la chape préalablement pourvue de colle à carrelage.
9. Étancher les surfaces restantes.
10. Avec un peigne prévu à cet effet, étaler le mortier colle dans la zone de carrelage et le poser correctement.
11. Retirer le film protecteur du caniveau de sol.
12. Insérer la grille dans le caniveau de douche. Pour le nettoyage, la grille peut être enlevée.



Siphon rotatif à 360°.



L'inclinaison est de 6 mm.

IMPORTANTE

- Il canale di scarico doccia può essere installato senza alcun problema sia all'interno di una doccia nuova che in una pre esistente.
- Assicurarsi che il sifone e il tubo di scarico abbiano abbastanza spazio per essere montati e funzionali.
- Assicurarsi che i collegamenti non siano sottoposti ad eccessiva pressione per evitare eventuali perdite.
- La prestazione di scarico dipenderà dalla capacità di raccolta della canalina, quanto dallo scarico cui è collegata.
- Utilizzare il manicotto presente in consegna per collegare lo scarico della doccia al tubo di 50mm.
- L'inclinazione delle piastrelle della doccia (circa 1% per m²) deve aderire perfettamente al canale di scarico.
- Non appena la canalina sarà completamente mattonellata, si potrà rimuovere la griglia e pulire il sifone al suo interno. Assicurarsi di compiere questa operazione per evitare spiacevoli otturazioni.
- La superficie scelta per collocare lo scarico deve essere perfettamente pulita prima di iniziare i lavori di installazione. Il cemento grezzo deve essere preparato a secco.
- Prima di installare il canal di scarico, si raccomanda di ricoprire la superficie del foro di evacuazione con del nastro protettivo. Questo eviterà l'accumularsi nei tubi di materiale di scarico, che potrebbe generare dei blocchi.
- Nel procedere all'installazione è necessario tenere in considerazione lo spessore e la tenuta delle piastrelle. Una tenuta impeccabile è essenziale al fine di impedire l'infiltrazione dell'acqua nella struttura del pavimento. Macchie di acqua, muffa e la desquamazione del vostro adesivo per piastrelle, saranno le conseguenze di una tenuta insufficiente. Si consiglia di far eseguire l'installazione a un piastrellista qualificato.
- Durante l'installazione, accertarsi che il canale di scarico sia ben allineato orizzontalmente con una livella.
- Affinché il canale di scarico si fissi bene al suolo, utilizzare malta adesiva elastica. Sgrassare la superficie e levigarla con della carta vetrata fine.

MATERIALE NECESSARIO

Carta vetrata,

Livella,

Nastro adesivo di protezione,

Sgrassante,

Silicone

MANUTENZIONE E PULIZIA

Tenere in considerazione, durante la pulizia del prodotto, che l'acciaio di cui è composto non è antigraffio.

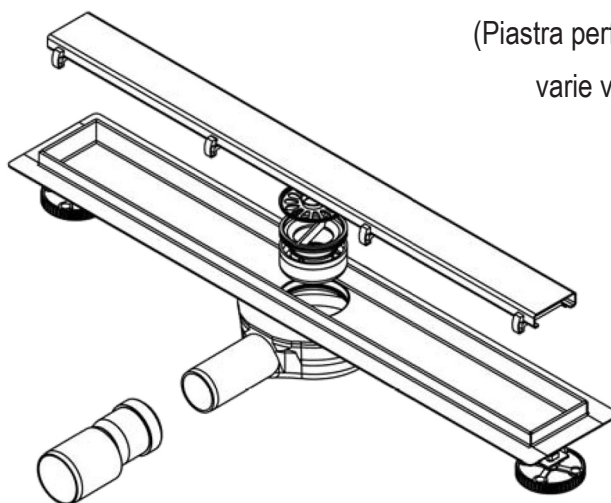
Si sconsiglia l'utilizzo di materiale abrasivo.

Lo scarico non necessita di particolare manutenzione.

Si consiglia, in ogni caso, di pulire regolarmente il filtro e il sifone per evitare ostruzioni.

DETTAGLI TECNICI

- 34 l / min. con filtro
- 42 l / min. senza filtro
- Capacità di scarico 20 mm
- Certificazione EN1253-2015
- Acciaio 304
- PP-Sifone
- Scarico Dn 40
- Larghezza standard 7cm
- Altezza di installazione 100 mm
- Compatibile con mattonelle fino a 12mm di altezza



Diversi progetti di canali doccia
(Piastra perforata, piastrellabile e molto altro)
varie varianti di lunghezza selezionabili.

MONTAGGIO

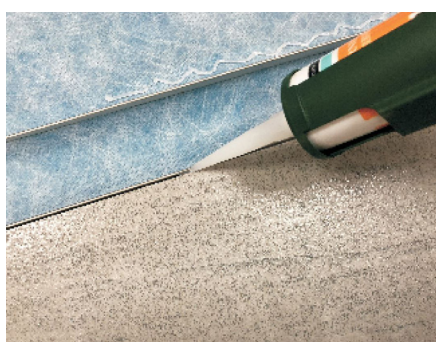
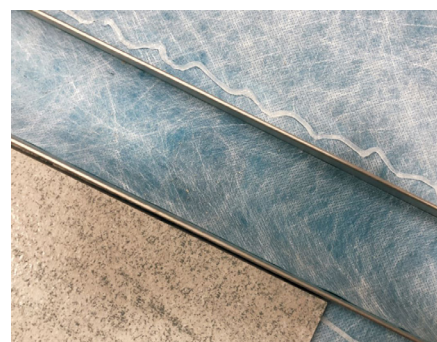
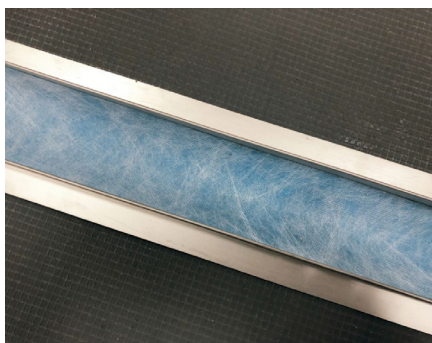
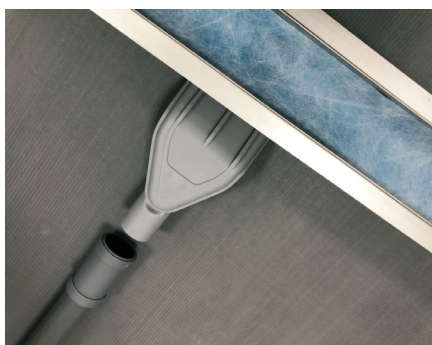
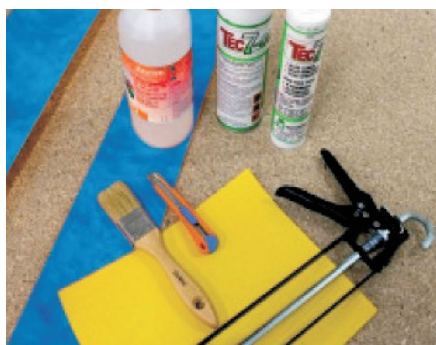
1. Si consiglia di rimuovere la griglia e di sigillare la superficie della canalina con del nastro protettivo, prima di procedere all'installazione.
2. Assicurarsi né sporcizia né detriti si insinuino nel sifone nelle varie fasi di installazione. Si consiglia di proteggere l'entrata di scarico con del nastro adesivo.
3. La canalina ha uno scarico da 40 mm. Collegare lo scarico al tubo da 50 mm.
4. Posizionare la canali, eseguire i fori per i tasselli e fissare i piedini al corpo.
5. Regolare l'altezza e livellare.
6. Connettere il tubo di scarico con un'inclinazione di circa 1,5%.
7. Realizzare la copertura di calcestruzzo riempiendo completamente lo spazio sotto la canalina con un'inclinazione approssimativa del 1%.
8. Incollare la membrana di isolamento sul canale di scarico. Premere con decisione le parti restanti nella colla messa in precedenza sullo strato di calcestruzzo.
9. Sigillare lo spazio restante.
10. Rimuovere la pellicola di protezione dalla canalina.
11. Installare la griglia di scarico.
12. Griglia e sifone sono estraibili per una maggiore igiene e una grande facilità di manutenzione.



Il sifone ruota a 360°.



Inclinazione canale di scarico 6 mm.

**DE**

Die Abbildungen zeigen beispielhaft die Vorgehensweise beim Einbau.

EN

The illustrations show an example of the installation procedure.

FR

Les illustrations montrent des exemples pour la procédure de montage.

IT

Le illustrazioni mostrano un esempio della procedura di installazione.