

WC SITZ + DECKEL ABNEHMBAR

TOILET SEAT + COVER REMOVABLE

WC SEAT + COUVERT AMOVIBLE

SEDILE WC + COPERCHIO RIMOVIBILE

DE EN FR IT

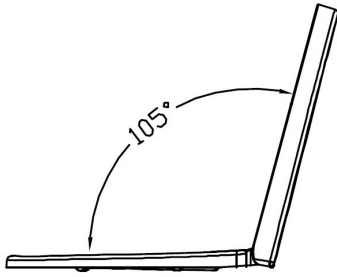
BERNSTEIN 



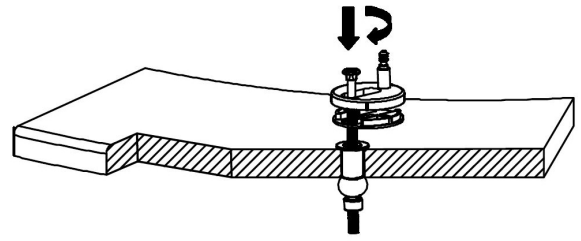
MONTAGEANLEITUNG - I / 2018

ASSEMBLY INSTRUCTIONS / NOTICE DE MONTAGE / ISTRUZIONI DI MONTAGGIO

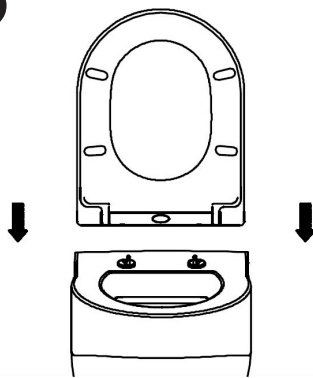
1



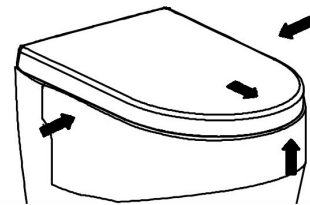
2



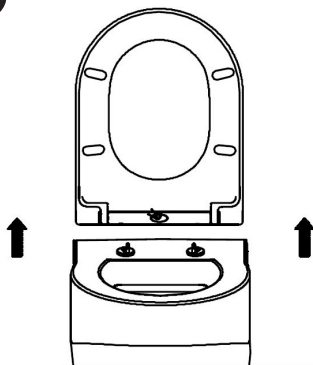
3



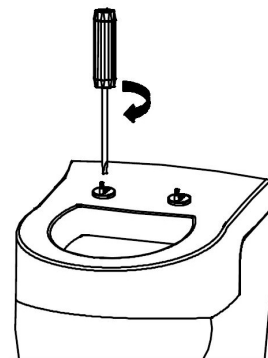
4



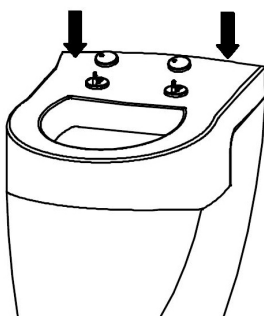
5



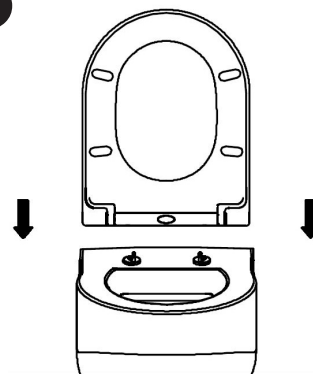
6



7



8



DE HINWEISE:

1. Vor Abschluß der Montage öffnen Sie Sitz und Deckel maximal bis zu einem Winkel von 105°.
2. Montieren Sie das Befestigungsset so, dass es sich noch verschieben lässt.
3. Setzen Sie den WC-Sitz in die Halterungen.
4. Richten Sie den WC-Sitz ihren Wünschen entsprechend auf dem WC aus.
5. Durch einfachen Knopfdruck nehmen Sie den WC-Sitz ab.
6. Fixieren Sie nun das Befestigungsset in der eingestellten Position.
7. Durch Aufsetzen der Abdeckungen verbergen Sie die Befestigungsschrauben.
8. Platzieren Sie ihren WC-Sitz mit Take-off und Absenkmechanik.

EN NOTE:

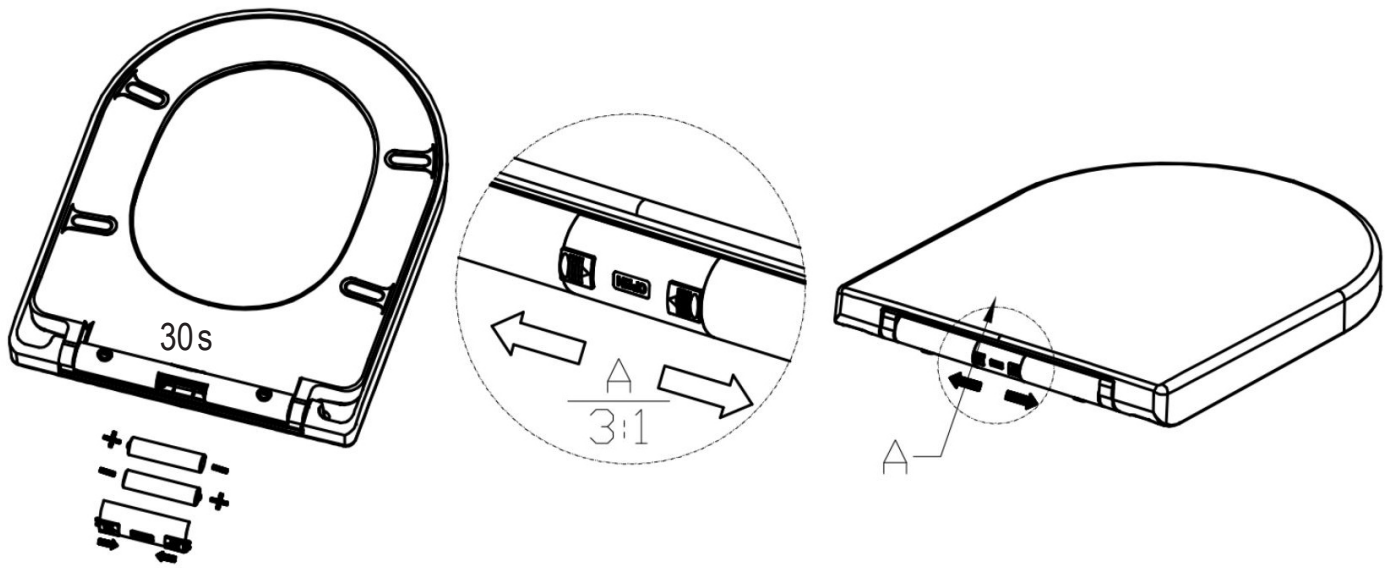
1. Don't open the seat and the lid over 105° before it is completely installed on the WC.
2. When installing the mounting kit, make sure the components are still a bit loose and allow further adjustment.
3. Fix the toilet seat to the brackets.
4. Adjust the seat on the toilet.
5. You can remove the seat simply by pressing the button.
6. Now tighten the screws and fix the seat in position.
7. By covering the covers, the fixing screws will also be hidden.
8. Install your toilet seat with take-off and softclose mechanism.

FR REMARQUES:

1. Avant d'avoir terminé l'assemblage, ouvrez le siège et le couvercle à un angle maximum de 105°.
2. Montez le kit de montage de façon à pouvoir le déplacer.
3. Placez le siège des toilettes dans les supports.
4. Réglez le siège de toilette selon vos souhaits sur les toilettes.
5. En appuyant simplement sur un bouton, vous retirez le siège de la toilette.
6. Fixez maintenant le kit de fixation dans la position définie.
7. En couvrant les couvercles, cachez les vis de fixation.
8. Placez votre siège de toilette avec le mécanisme de décollage et d'abaissement.

IT NOTA:

1. Prima di aver completato il montaggio, non aprire il sedile e il coperchio con angolazione superiore a 105°.
2. Montare il kit di montaggio lasciando le componenti "morbide" in modo che possano essere ancora spostate.
3. Fissare il sedile del water alle staffe.
4. Regolare il sedile del WC in base alle proprie esigenze.
5. Il sedile può essere rimosso semplicemente premendo un pulsante.
6. Stringere ora le viti di fissaggio nella posizione definitiva.
7. Coprendo i coperchi, anche le viti di fissaggio verranno nascoste.
8. Montare ora il sedile del WC con meccanismo di rimozione e abbassamento.



Öffnen Sie das Batteriefach wie in der Abbildung dargestellt, um die Batterien einzulegen.

Open the battery compartment to insert the batteries as shown in the illustration.

Ouvrez le compartiment à piles comme indiqué sur l'illustration pour insérer les piles.

Aprire il vano batteria come mostrato nell'illustrazione per inserire le batterie.



DE ERKLÄRUNG

Die Bedienungsanleitung dient nur als Referenz. Diese Anleitung kann abweichende Angaben enthalten.

Die beschriebenen Produkte können jederzeit aktualisiert werden. Die Zeichnungen in dieser Anleitung dienen nur zur Darstellung und haben keinen Anspruch auf Aktualität.

EN STATEMENT

This instructions should only be considered as a standard manual. Modifications applied to updated version of the product might not be mentioned inside this document. In this case, please just use the manual as a reference. The company reserves modification rights.

FR EXPLICATIONS

Les renseignements figurant dans cette notice de montage ne sont communiqués qu'à titre d'information et peuvent être mis à jour sans préavis. Toutes les figures et dessins présents dans ces instructions sont uniquement à titre d'illustration et n'ont aucune valeur d'actualité.

IT DICHIARAZIONE

Il seguente manuale è solo una guida standard. Nel caso in cui dovessero essere presenti errori, dovuti a eventuali modifiche postume del prodotto, si prega di considerare il manuale unicamente come riferimento per il montaggio. L'azienda si riserva il diritto di modifica.