

Hängender Spiegel 2145

DE

EN

FR

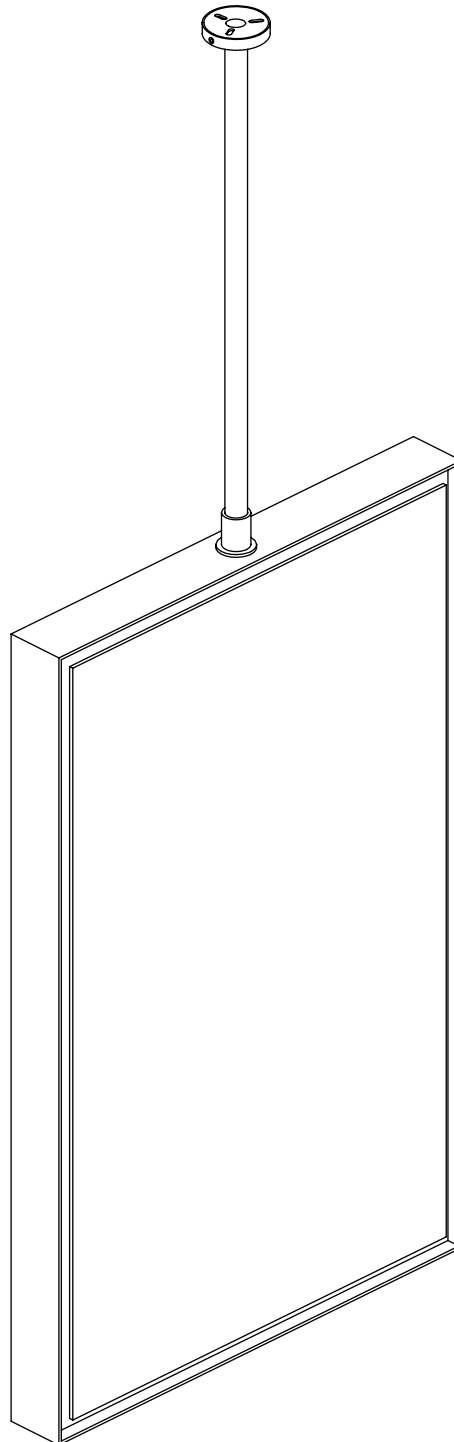
IT

Suspended ceiling mirror 2145

Miroir suspendu 2145

Specchio sospeso 2145

 **BERNSTEIN**



E-MANUAL



MONTAGEANLEITUNG - III / 2022

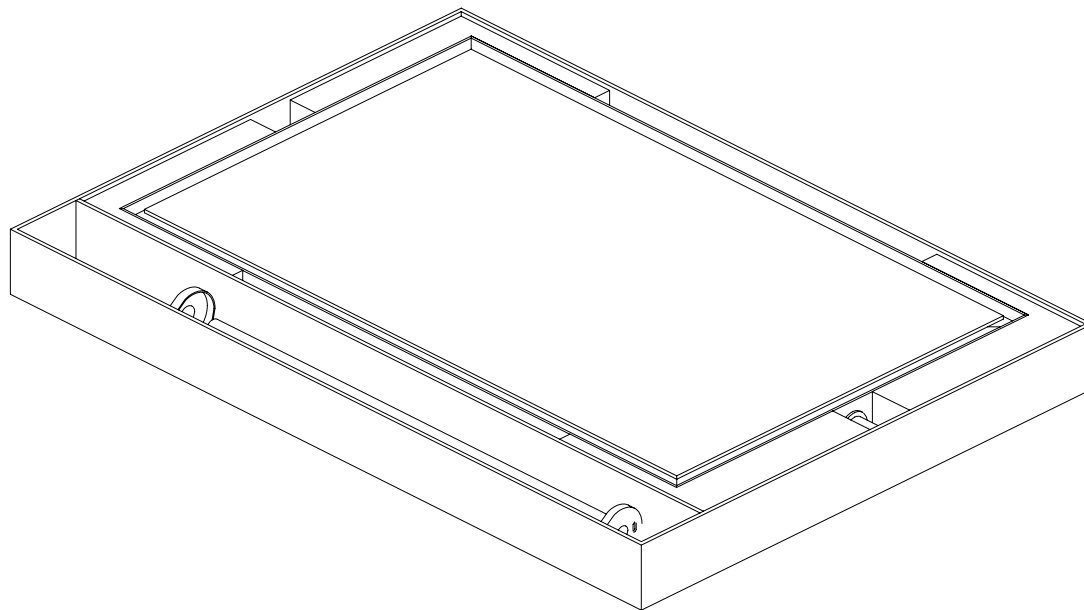
ASSEMBLY INSTRUCTIONS / NOTICE DE MONTAGE / ISTRUZIONI DI MONTAGGIO

BENÖTIGTES WERKZEUG

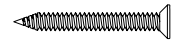
TOOLS REQUIRED / OUTILS NÉCESSAIRES / STRUMENTI NECESSARI

**LIEFERUMFANG**

DELIVERY CONTENTS / CONTENU DE LIVRAISON / AMBITO DI CONSEGNA



3 x



3 x



2 x



1 x



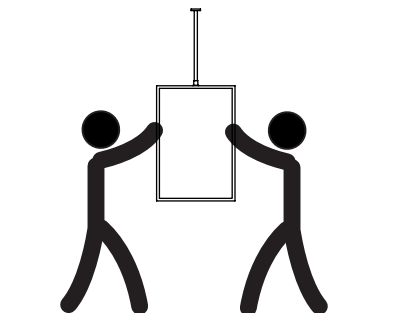
3 x





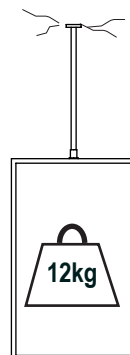
ALLGEMEINE INFORMATION

GENERAL INFORMATION / INFORMATIONS GÉNÉRALES / INFORMAZIONI GENERALI



ZU ZWEIT AUFBAUEN!

BUILD ONLY IN PAIRS! / A MONTER UNIQUEMENT À DEUX /
MONTARE SOLO IN COPPIA!

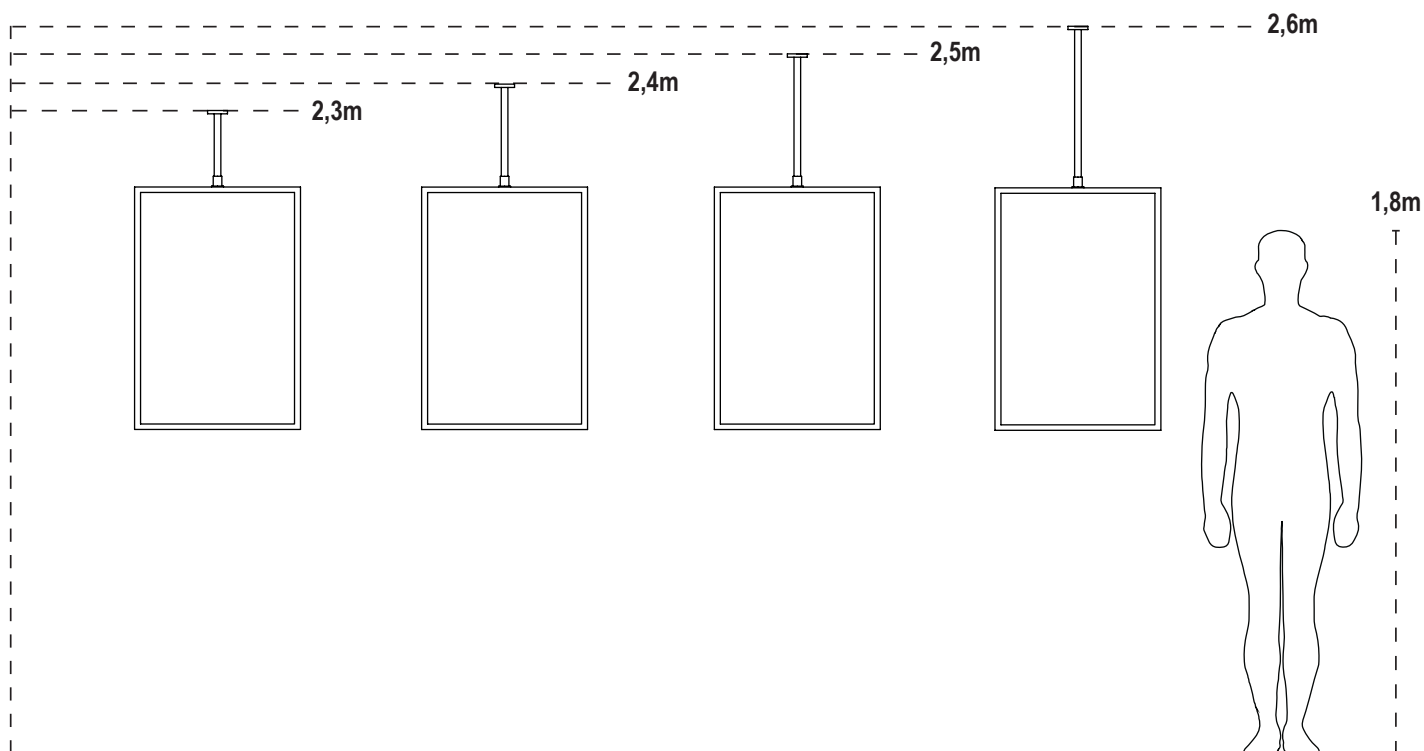


TRAGKRAFT DECKE PRÜFEN!

CHECK CEILING LOAD LIMIT! / VÉRIFIER LA LIMITE DE CHARGE DU
PLAFOND / CONTROLLARE IL LIMITE DI CARICO DEL SOFFITTO

DECKENHÖHEN

CEILING HEIGHTS / HAUTEURS DE PLAFOND / ALTEZZA DEI SOFFITTI

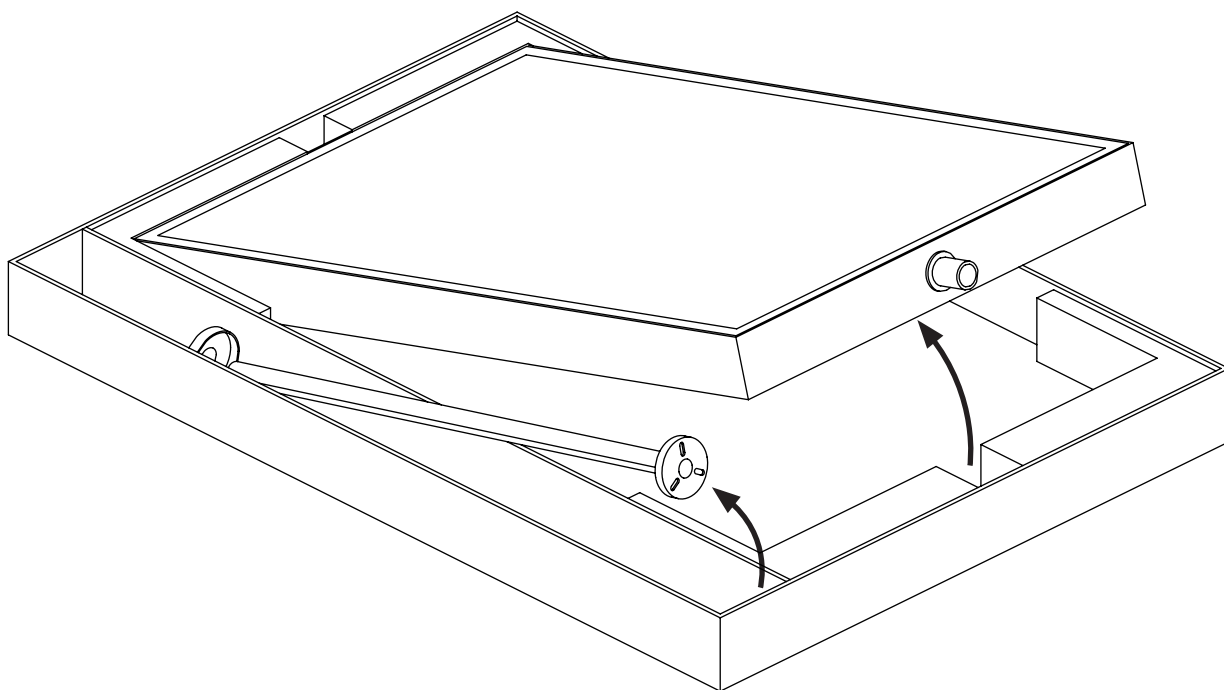


1

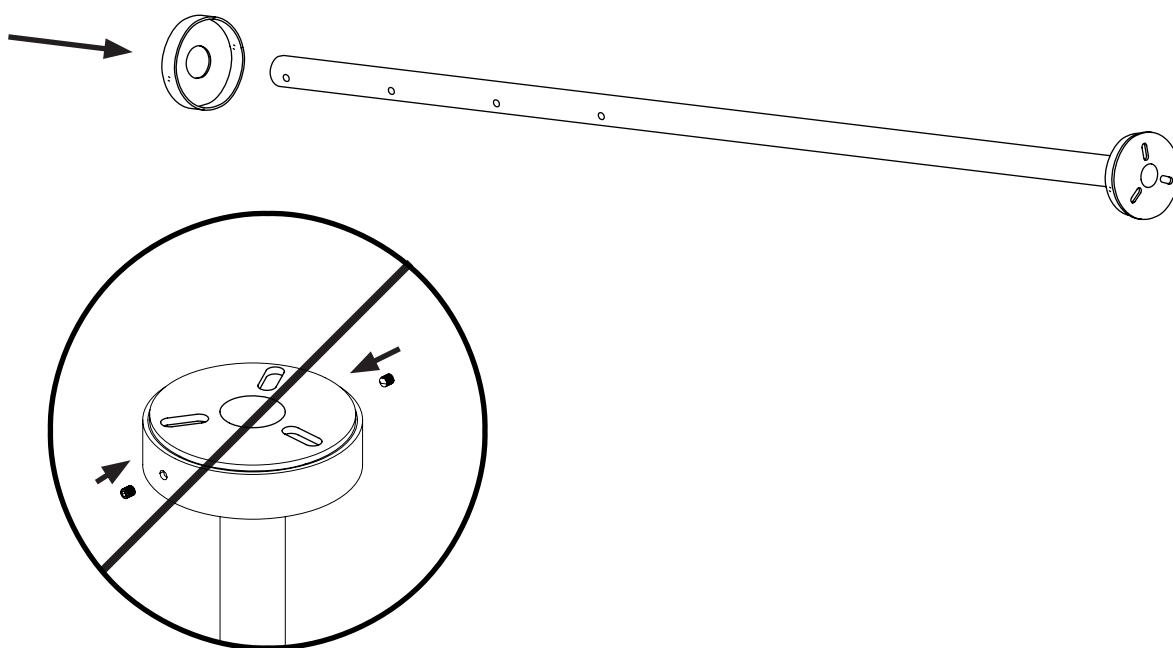
SPIEGEL ZUSAMMENBAUEN

ASSEMBLE MIRROR / ASSEMBLER UN MIROIR / ASSEMBLARE LO SPECCHIO

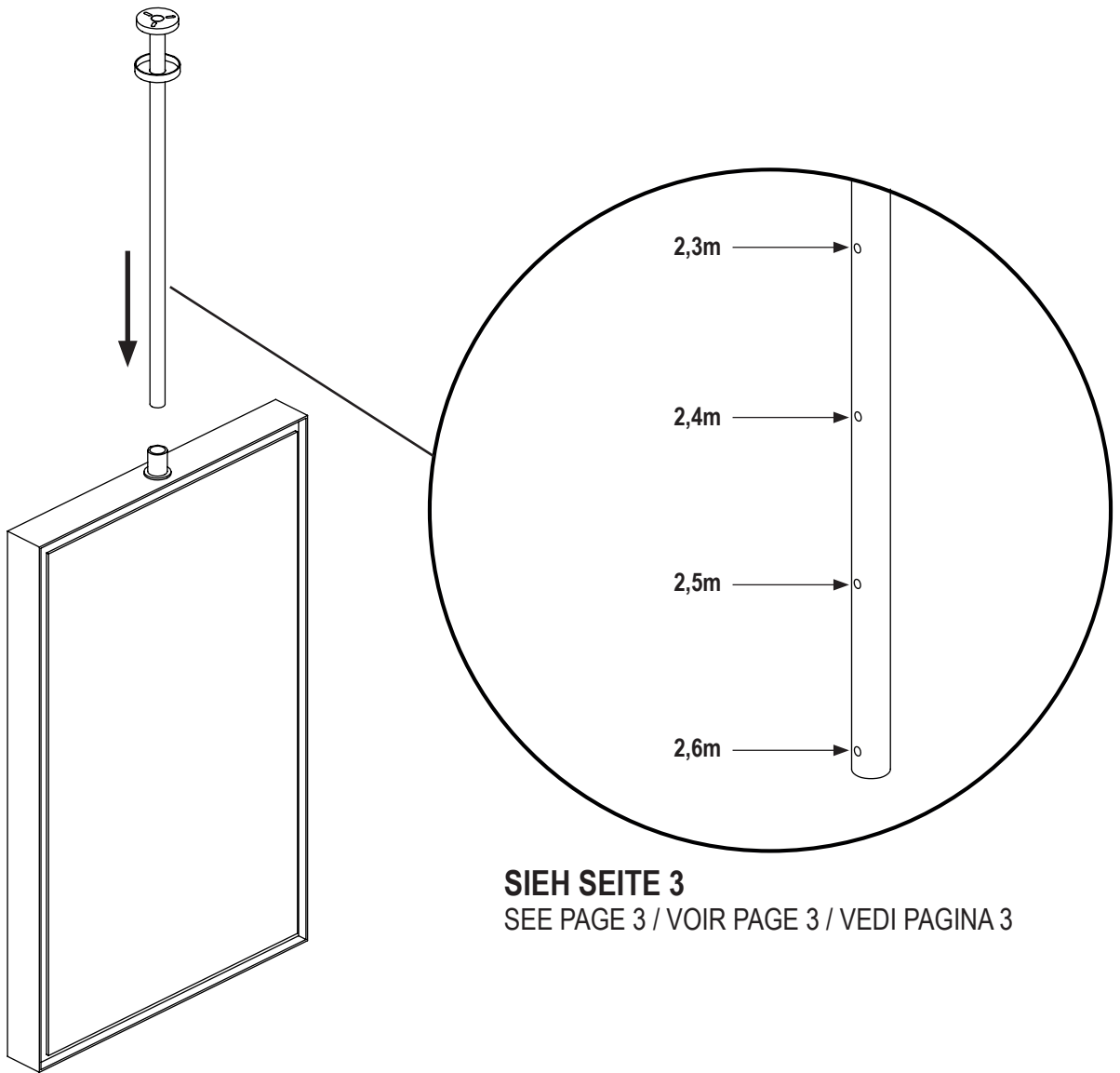
A



B

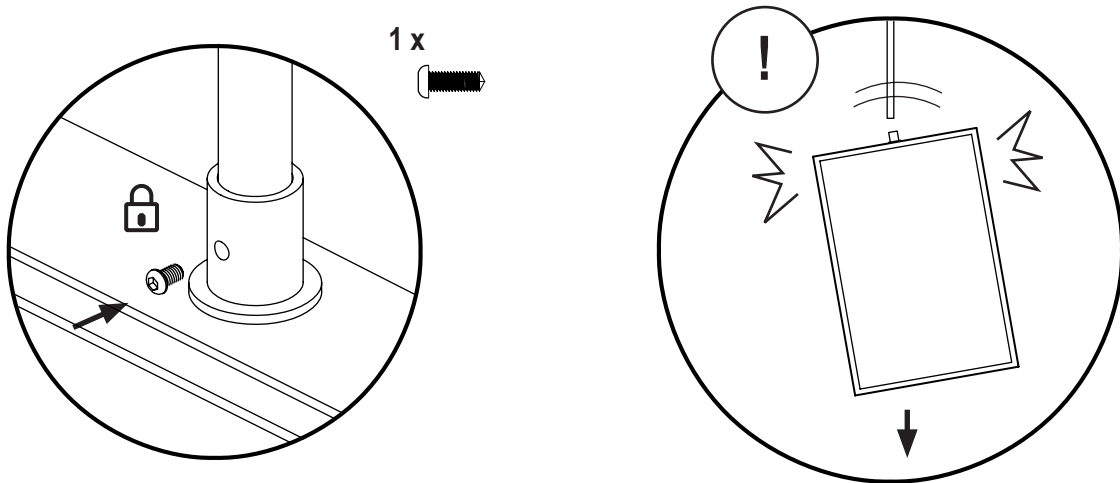


C

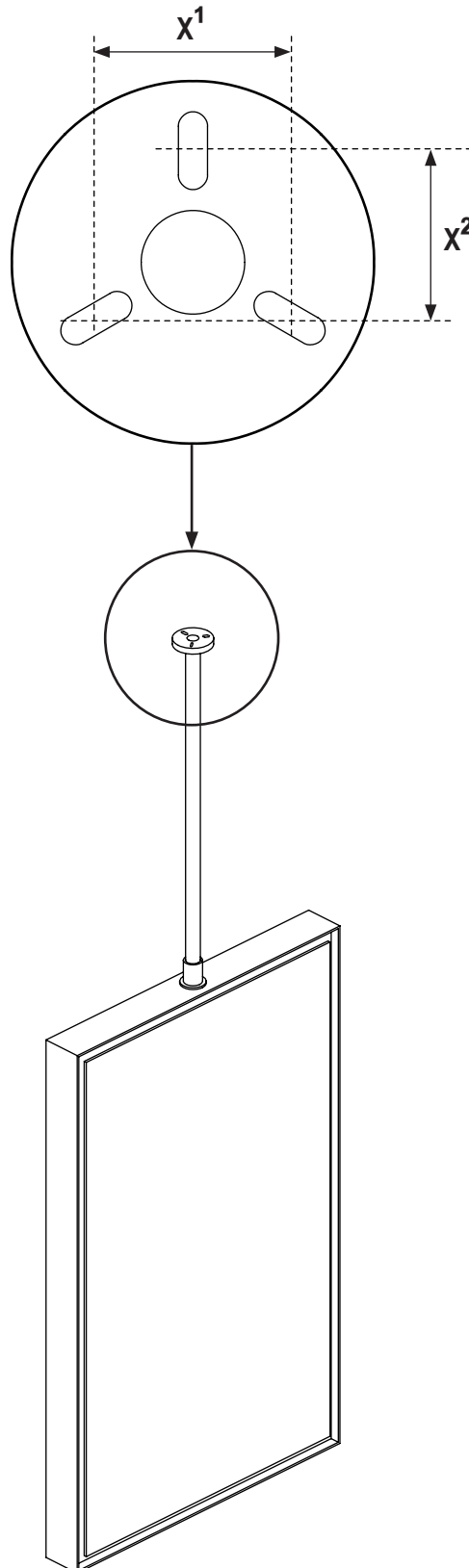


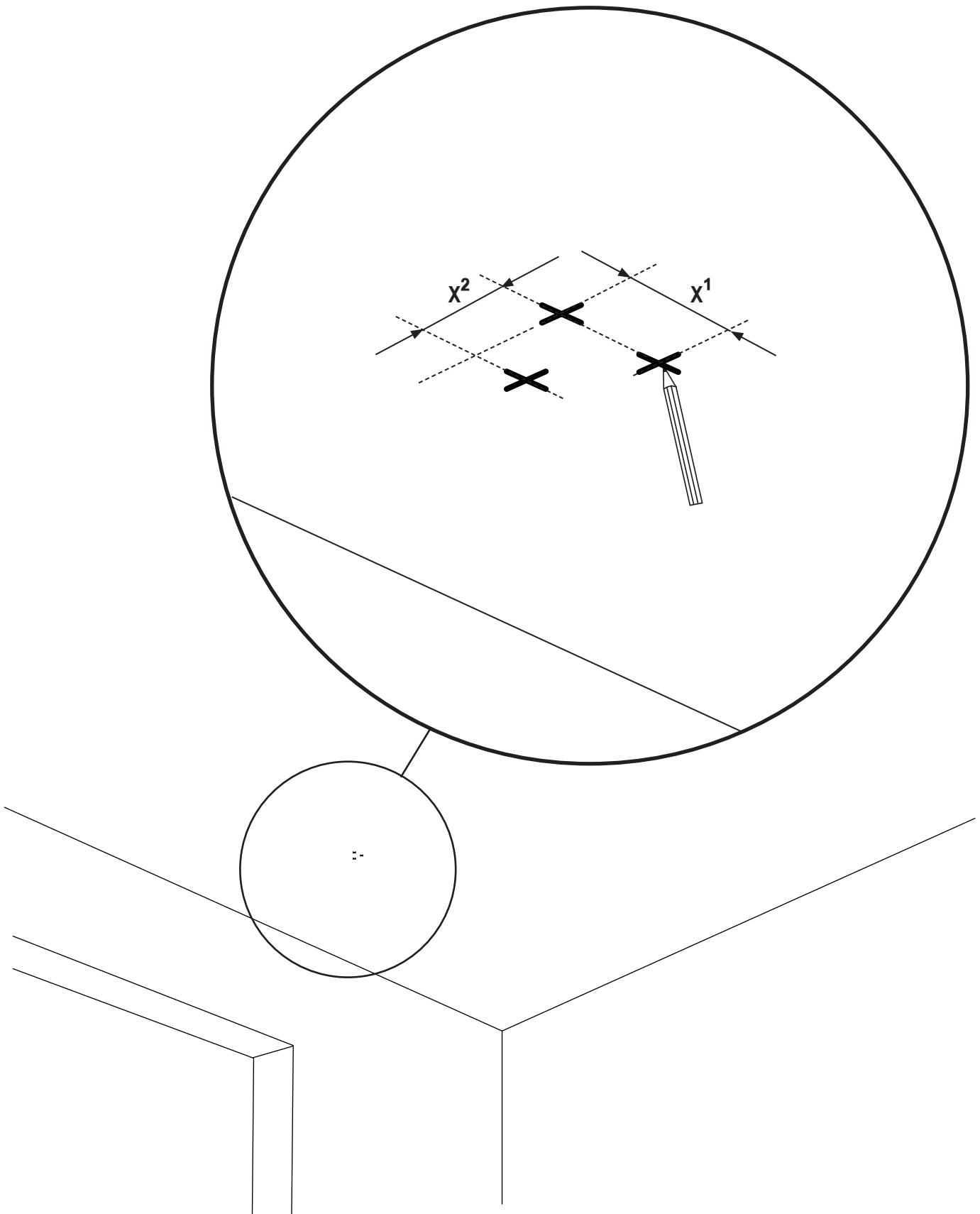
SIEH SEITE 3
SEE PAGE 3 / VOIR PAGE 3 / VEDI PAGINA 3

D



2

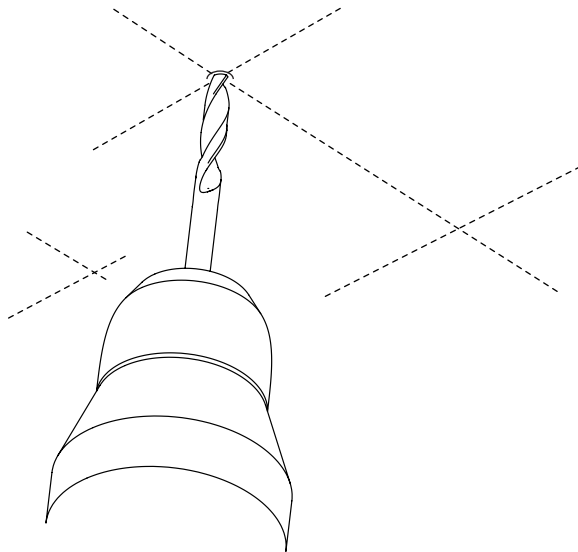
AUSMESSEN DER HALTELÖCHERMEASURING THE MOUNTING HOLES / MESURER LES TROUS DE
FIXATION / MISURAZIONE DEI FORI DI FISSAGGIO

3**MONTAGELÖCHER ANZEICHNEN**MARK MOUNTING HOLES / MARQUER LES TROUS DE MONTAGE /
SEGNARE I FORI DI MONTAGGIO

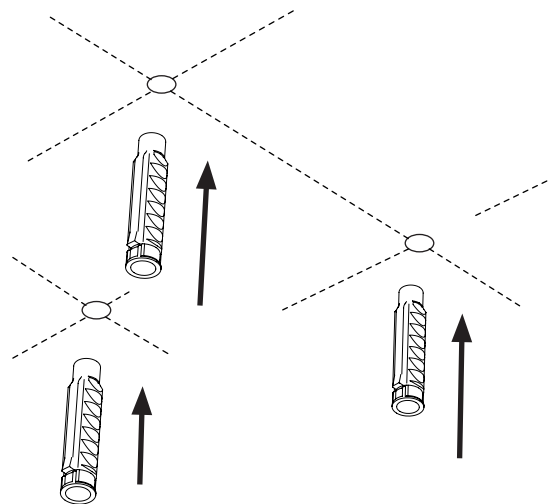
4

MONTAGE DECKENHALTERUNGMOUNTING CEILING BRACKET / MONTAGE DU SUPPORT DE PLAFOND /
STAFFA DI MONTAGGIO A SOFFITTO

A

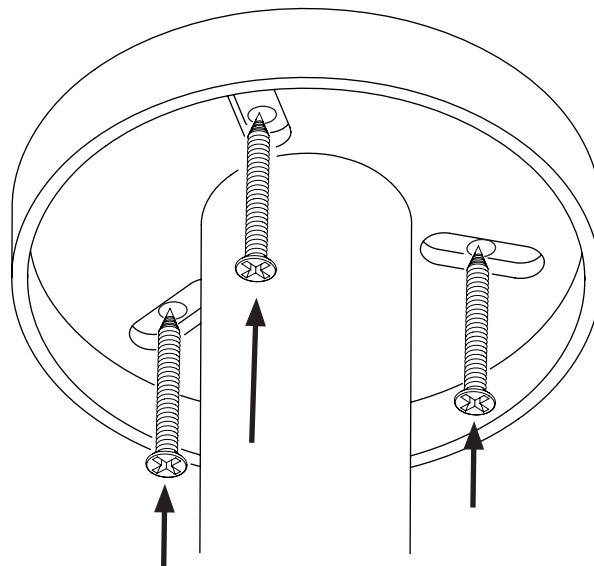


B



3 x

C



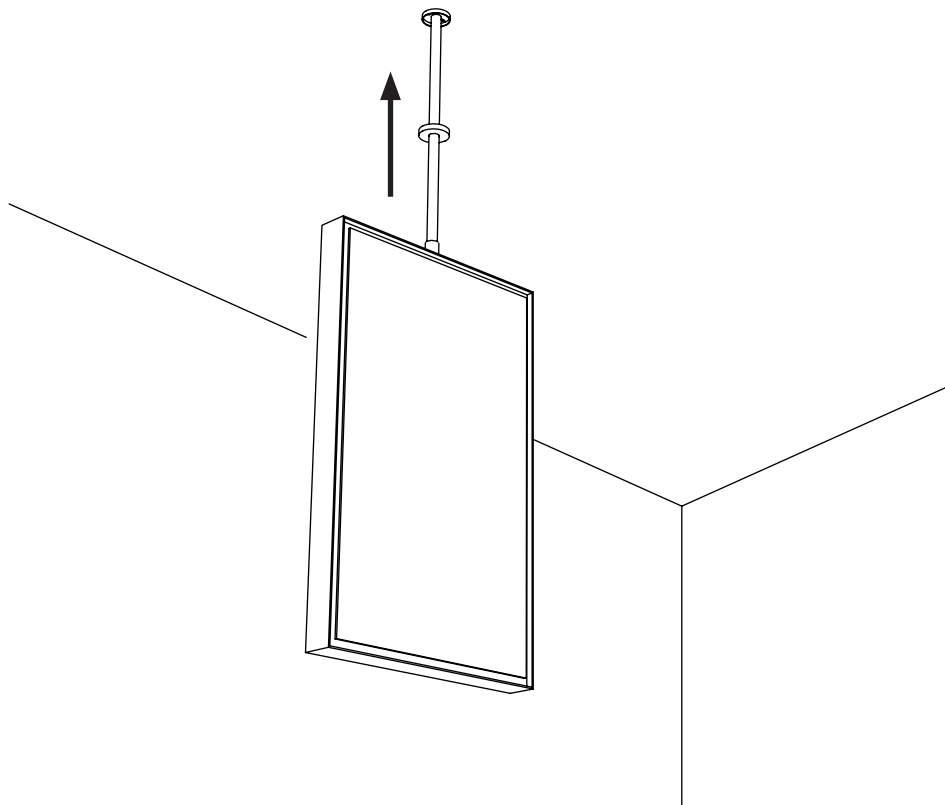
3 x

5

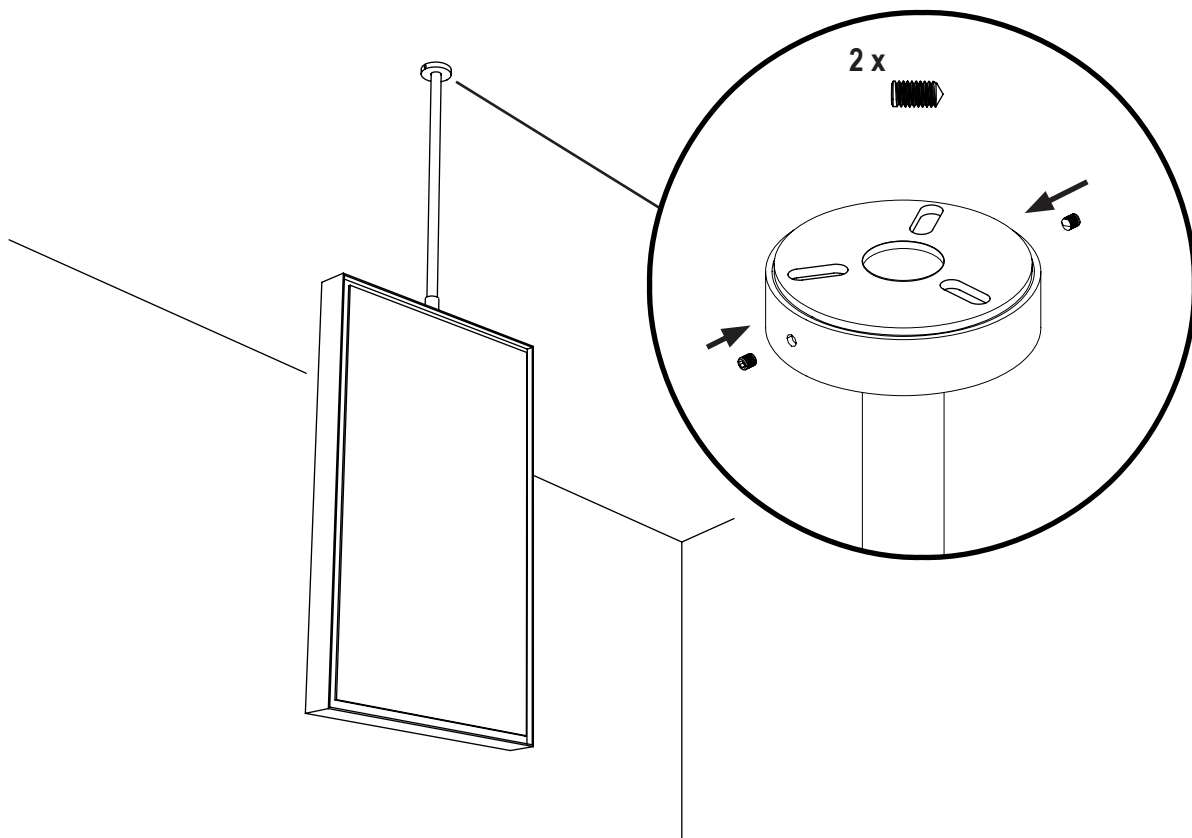
MONTAGE BLENDE

MOUNTING COVERS / COUVERTURES DE MONTAGE / COPERCHI DI MONTAGGIO

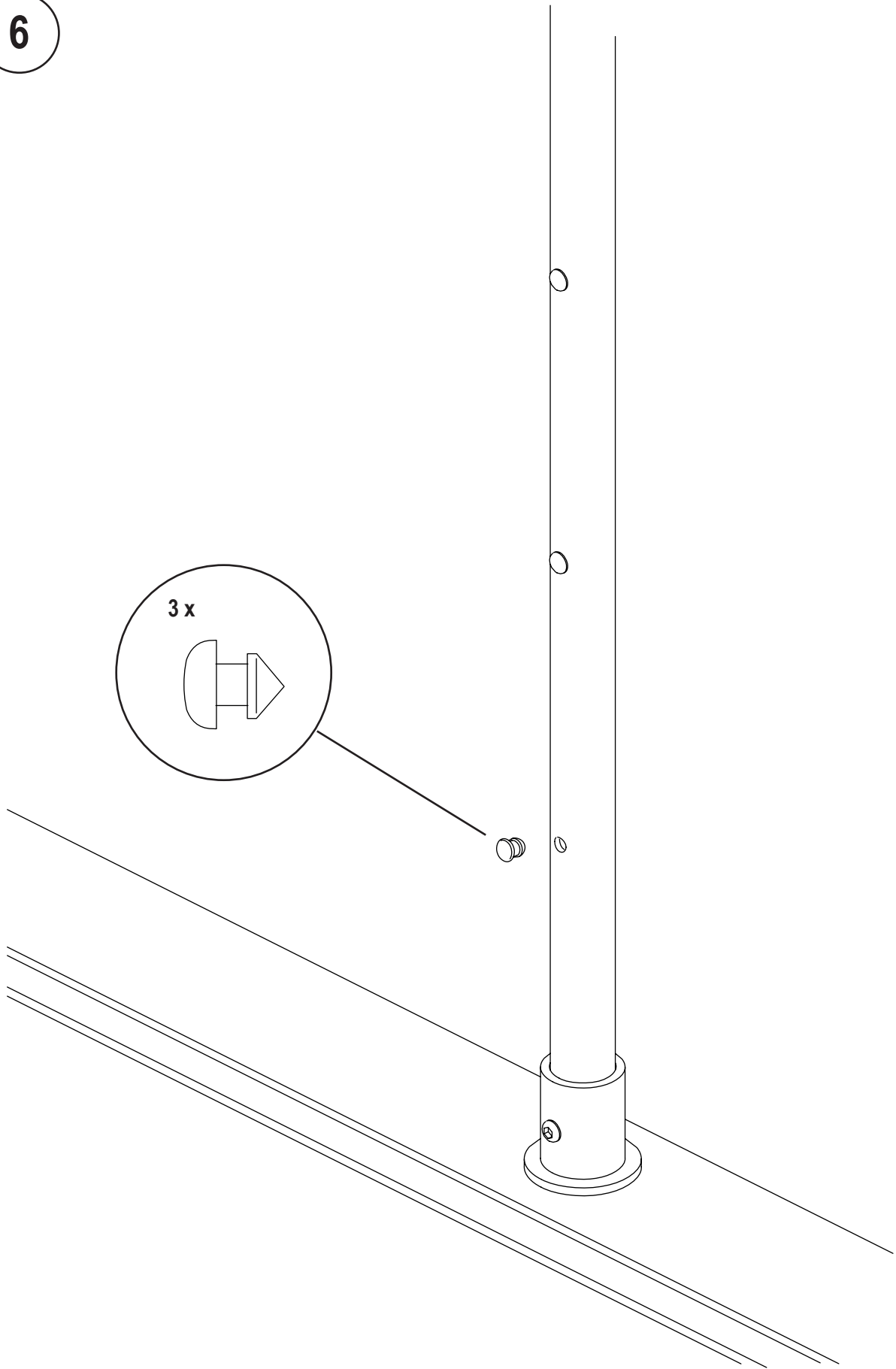
A



B



6



DE BITTE BEACHTEN

DIE BEDIENUNGSANLEITUNG DIENT NUR ALS REFERENZ. DIESE ANLEITUNG KANN ABWEICHENDE ANGABEN ENTHALTEN.

DIE BESCHRIEBENEN PRODUKTE KÖNNEN JEDERZEIT AKTUALISIERT WERDEN. DIE ZEICHNUNGEN IN DIESER ANLEITUNG DIENEN NUR ZUR DARSTELLUNG UND HABEN KEINEN ANSPRUCH AUF AKTUALITÄT.

EN PLEASE NOTE

THE OPERATING INSTRUCTIONS ARE FOR REFERENCE ONLY. THESE INSTRUCTIONS MAY CONTAIN DIFFERENT INFORMATION.

THE PRODUCTS DESCRIBED MAY BE UPDATED AT ANY TIME.

THE DRAWINGS IN THIS MANUAL ARE FOR ILLUSTRATIVE PURPOSES ONLY AND AND DO NOT CLAIM TO BE UP TO DATE.

FR VEUILLEZ NOTER

LE MODE D'EMPLOI SERT UNIQUEMENT DE RÉFÉRENCE. CE MODE D'EMPLOI PEUT CONTENIR DES INFORMATIONS DIFFÉRENTES.

LES PRODUITS DÉCRITS PEUVENT ÊTRE MIS À JOUR À TOUT MOMENT.

LES DESSINS DE CE MODE D'EMPLOI NE SONT FOURNIS QU'À TITRE REPRÉSENTATION ET NE PRÉTENDENT PAS ÊTRE ACTUELS.

IT SI PREGA DI NOTARE

LE ISTRUZIONI PER L'USO SONO SOLO DI RIFERIMENTO. QUESTE ISTRUZIONI POSSONO CONTENERE INFORMAZIONI DIVERSE.

I PRODOTTI DESCRITTI POSSONO ESSERE AGGIORNATI IN QUALSIASI MOMENTO.

I DISEGNI CONTENUTI IN QUESTO MANUALE HANNO UNO SCOPO PURAMENTE ILLUSTRATIVO E E NON PRETENDONO DI ESSERE AGGIORNATI.