

WANDBLAUF WD-GT01/ WD-GT02

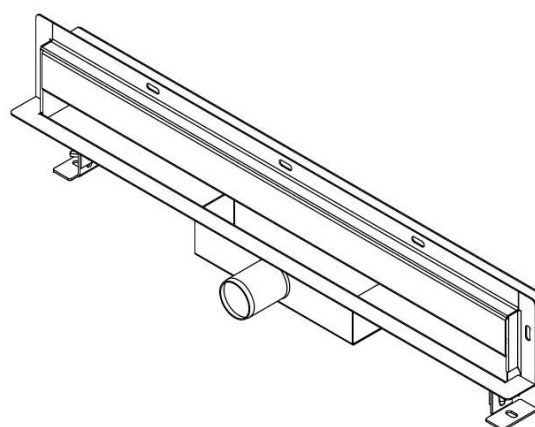
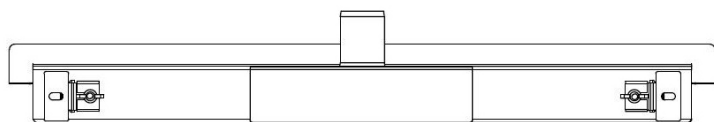
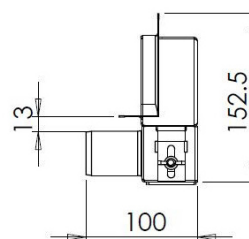
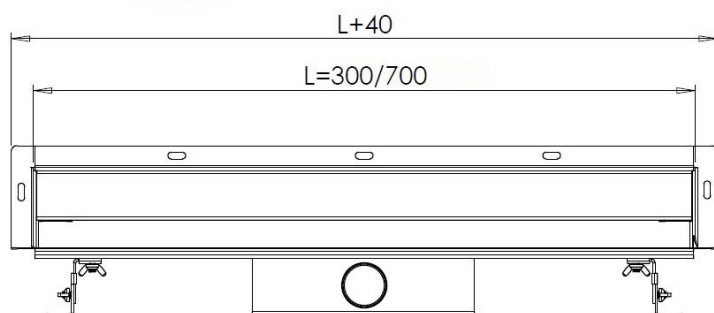
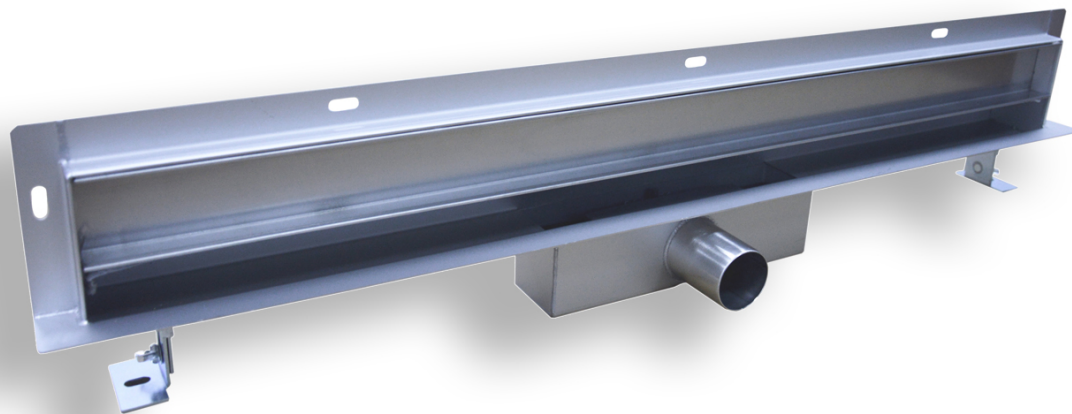
CANIVEAU MURAL WD-GT01/ WD-GT02

WALL DRAIN WD-GT01/ WD-GT02

CANALINA DOCCIA WD-GT01/ WD-GT02

DE EN FR IT

BERNSTEIN



MONTAGEANLEITUNG - IV / 2019

ASSEMBLY INSTRUCTIONS / NOTICE DE MONTAGE / ISTRUZIONI DI MONTAGGIO

Herzlichen Glückwunsch und vielen Dank, dass Sie sich für den Kauf dieses Wandablaufes entschieden haben!

Die BERNSTEIN Wandabläufe aus poliertem Edelstahl verleihen dem Badezimmer eine besondere ästhetische und funktionale Komponente und werden zur sicheren und eleganten Entwässerung von bodenebenen Duschen verwendet.

Barrierefrei kreieren Sie ihr einzigartiges Duscherlebnis. Duschen mit allen Freiheiten.

Wir empfehlen Ihnen den Einbau des Wandablaufes von einer Fachfirma durchführen zu lassen.

WICHTIGE HINWEISE

Der Wandablauf kann in eine neue oder bestehende Dusche installiert werden.

Es muss ausreichend viel Platz vorhanden sein, um den Siphon und das Abflussrohr richtig anschließen zu können.

Hinweis zum befliesbaren Wandablauf WD-GT01: Beim Einbau muss auf die Fliesendicke und die Abdichtung geachtet werden. (Es können Fliesen bis zu einer Höhe von 1,8 cm in den vorgesehenen Rahmen eingesetzt werden.)

BENÖTIGTES MATERIAL

Sandpapier, Wasserwaage, Kreppband, Entfetter, Silikon

REINIGUNG UND PFLEGE

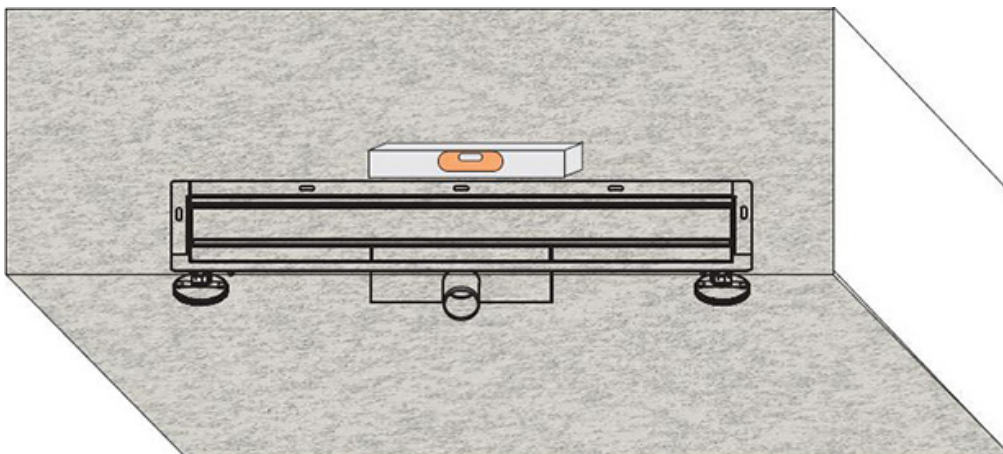
Beachten Sie bitte bei der Reinigung der Duschrinne, dass Edelstahl kratzempfindlich ist. Vermeiden Sie deshalb scharfe Gegenstände. Der Abfluss der Dusche ist wartungsfrei. Es wird aber empfohlen den Siphon regelmäßig zu säubern (z.B. von Haaren), um Verstopfungen zu vermeiden.



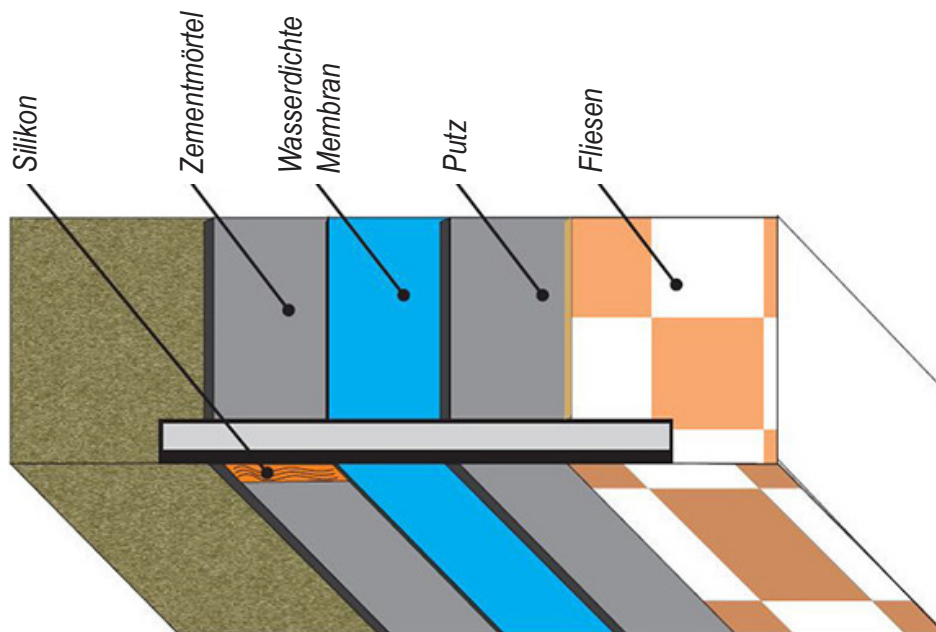
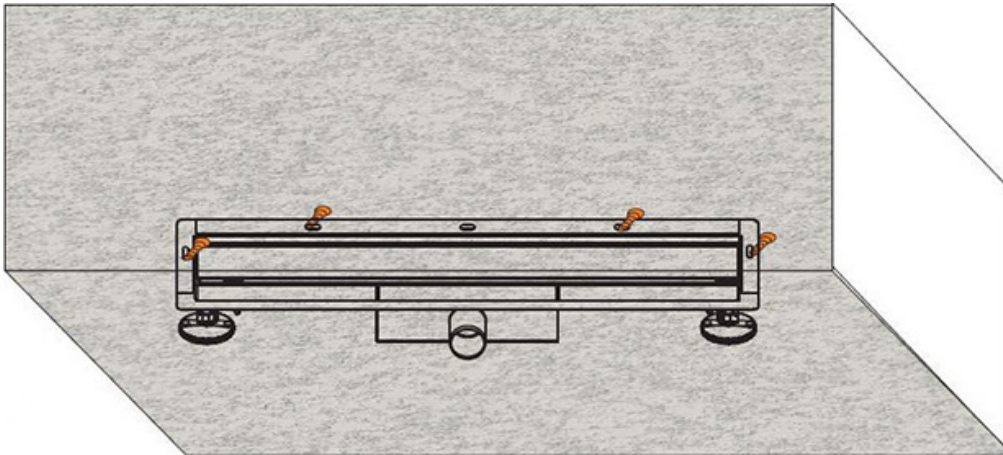
MONTAGE

1. Bevor der Abfluss der Dusche installiert wird, sollte die Blende entfernt werden, um mögliche Schäden zu vermeiden. Der Rand der Duschschiene kann auf der Oberseite als Absicherung mit Klebeband abgeklebt werden.
2. Vergewissern Sie sich, dass beim Einsetzen, Ummauern und Fliesen kein Mörtel in den Siphon gelangt. Wir empfehlen den Siphon vorübergehend abzukleben.
3. Um eine verbesserte Haftung auf dem Untergrund zu erhalten, wird empfohlen den Boden und die Seiten vorher mit Sandpapier aufzurauen. Der Einbauort sollte vor Beginn der Montage gut gereinigt werden. Der Rohbeton muss dazu trocken, staub- und fettfrei sein.
4. Verwenden Sie den mitgelieferten Ablaufadapter, damit der Abfluss der Dusche mit einem 50 mm Rohr verbunden werden kann.
5. Richten Sie den Wandablauf mit der Wasserwaage richtig aus. Achten Sie bitte dabei auf die präzise Ausrichtung, da sonst das Wasser nicht richtig abfließen kann.
6. In der Duschzone ist zu beachten, dass ein Fliesengefälle (ca. 1% je m²) zum Wandablauf hin eingehalten wird. Beim Einbau ist ebenfalls zu beachten, dass die Fliesen höher liegen als der Wandablauf, damit das Wasser abfließen kann und keine Pfützen bildet.
7. Entfernen Sie die Schutzfolie des Ablaufrosts erst bei Inbetriebnahme.
8. Eine fachgerechte Abdichtung ist unentbehrlich. Nur so kann verhindert werden, dass Wasser in den Fußbodenaufbau sickert. Wasserflecken auf der darunter liegenden Decke, Schimmelbildung oder das Lösen der Fliesen vom Kleber wären die Folgen einer unzureichenden Abdichtung. Wir empfehlen Ihnen, die Abdichtung von einem Fliesenleger-Fachbetrieb durchführen zu lassen.

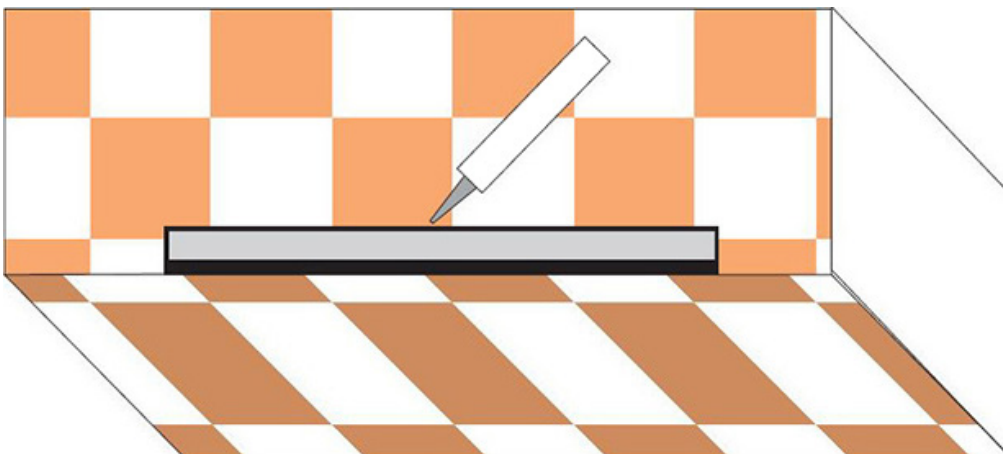
Justieren Sie den Wandablauf mit Hilfe einer Wasserwaage.



Verschrauben Sie den Wandablauf.



Silikonieren Sie zuletzt die Fugen mit Dichtmittel.



Les caniveaux de douche BERNSTEIN en acier inoxydable poli donneront à votre salle de bain des composants spéciaux, esthétiques et fonctionnels et assureront un drainage sûr et élégant pour l'utilisation de votre douche de plain-pied.

Se doucher en toute liberté. Sans barrières pour créer un espace de douche unique.

Nous vous recommandons de faire installer le caniveau mural par une entreprise spécialisée.

NOTES IMPORTANTES

Le caniveau de douche peut aussi bien être installé dans une nouvelle douche que dans une douche déjà existante.

Assurez-vous avoir suffisamment d'espace autour du siphon pour pouvoir raccorder le tuyau d'écoulement correctement.

Remarque concernant le caniveau WD_GT01 à carreler: lors de l'installation, l'épaisseur du carrelage et l'étanchéité doivent être pris en considération. (Du carrelage jusqu'à une hauteur de 1,8cm peuvent être insérés dans le cadre prévu).

MATÉRIEL NÉCESSAIRE

Papier de verre, Niveau à bulle, Ruban adhésif de protection, Dégraissant, Silicone

NETTOYAGE ET ENTRETIEN

Lors du nettoyage du caniveau mural, veuillez noter que l'acier inoxydable est sensible aux rayures. Évitez les objets pointus.

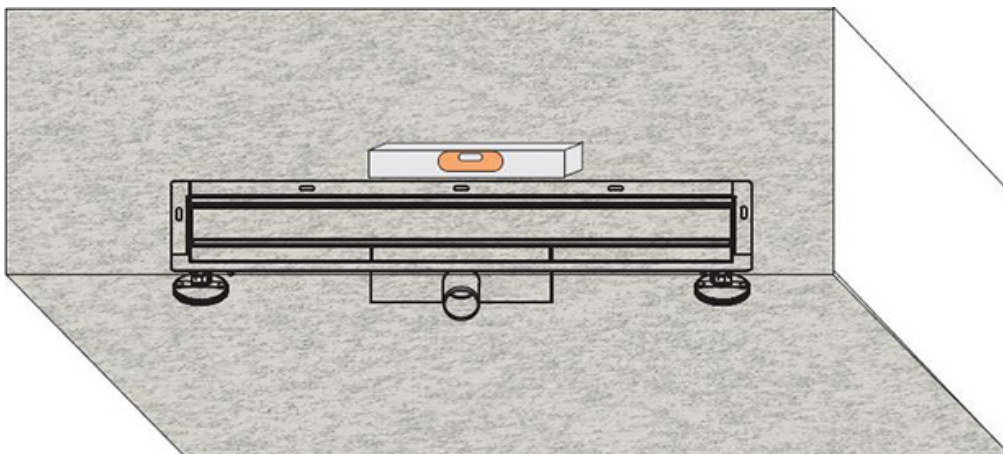
Le drain de douche est sans entretien. Il est toutefois recommandé de nettoyer régulièrement le siphon pour éviter les ennuis d'évacuation.



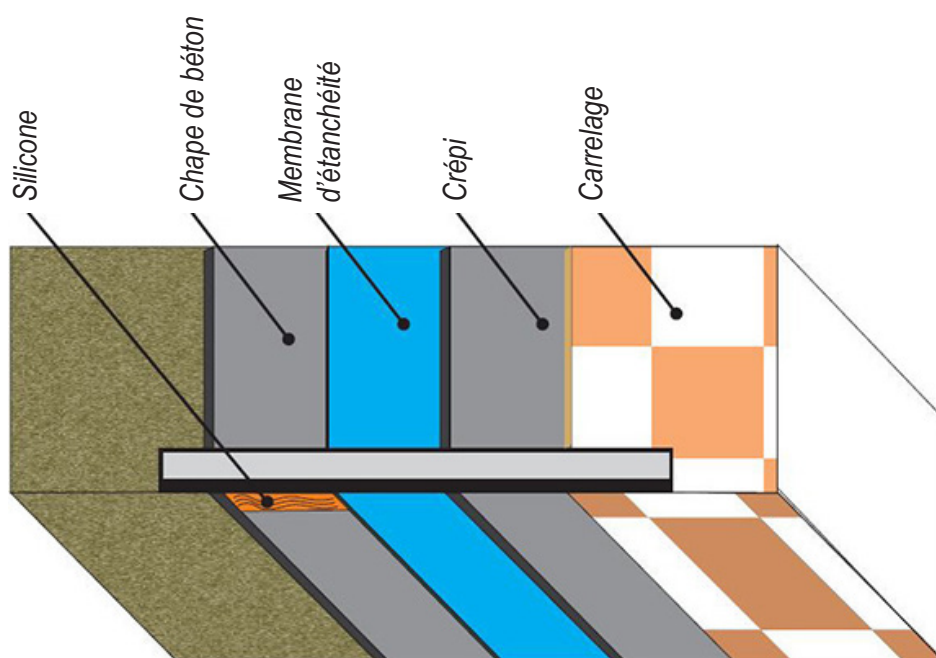
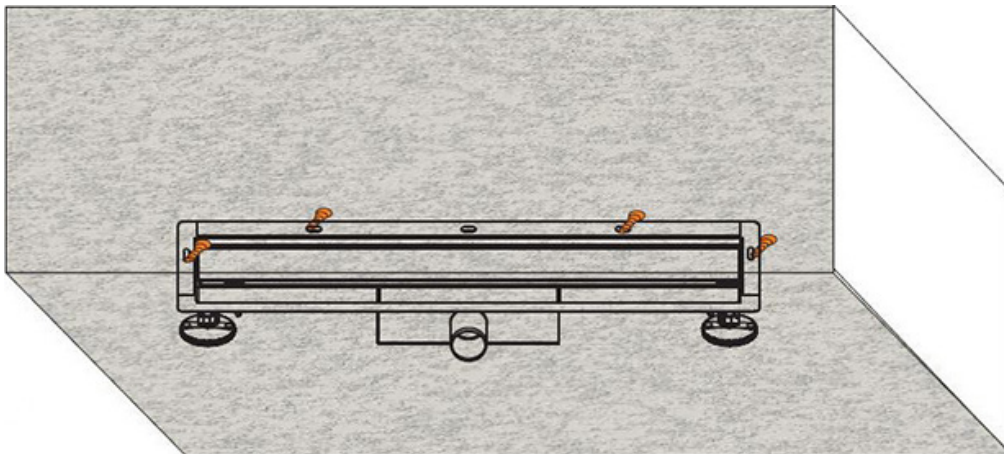
INSTALLATION

- Avant que le caniveau mural ne soit installé, la grille doit être enlevée pour éviter d'éventuels dommages. Comme protection, le dessus du bord des rails de douche peut-être collé à l'aide de bande adhésive.
- Assurez-vous qu'aucune saleté ne pénètre dans le siphon lors de la pose. Nous vous conseillons également de le recouvrir avec du ruban adhésif.
- Afin d'obtenir une meilleure adhérence, dégraissez la surface puis bien polir avec du papier de verre fin. Avant de commencer, l'emplacement de l'installation doit être bien nettoyé. Le béton est à préparer à sec.
- Utilisez l'adaptateur fourni pour raccorder le drain de la douche mural à un tuyau de 50mm.
- Lors de l'installation, assurez-vous avec un niveau à bulle que le caniveau de douche mural soit bien aligné, bien positionné pour que l'eau puisse s'écouler correctement.
- L'inclinaison du carrelage de la douche (env.1% par m²) doit côtoyer le caniveau. Lors de l'installation, il est important que le carrelage soit 1 mm plus haut que le drain de douche mural, afin que l'eau s'écoule sans laisser de flaques.
- Ne retirer la protection du caniveau que lors de la mise en service.
- Une bonne étanchéité est essentielle. Ceci est la seule façon d'empêcher que de l'eau s'infilte dans la structure du sol. Taches d'eau sous le plancher, moisissure et le décollement de votre carrelage seraient les conséquences d'une étanchéité insuffisante. Nous vous conseillons de faire effectuer l'étanchéité par des professionnels du carrelage.

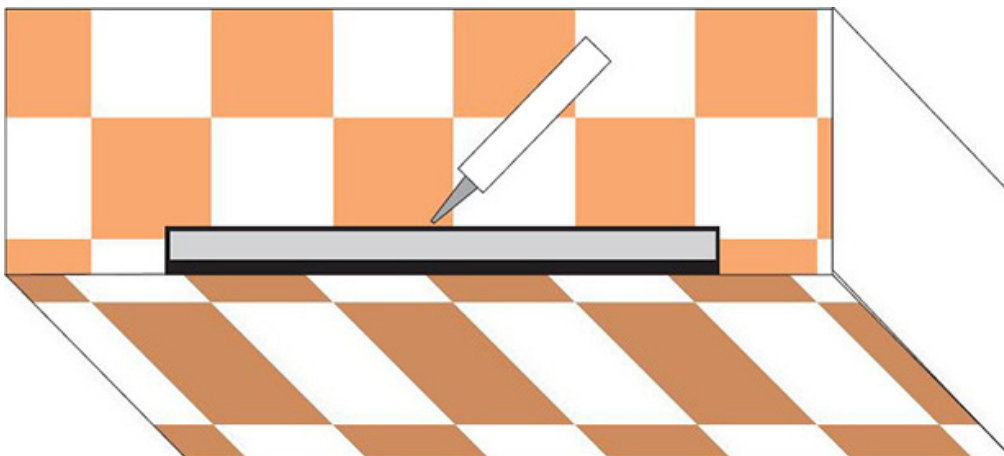
1. Ajuster le drain mural avec le niveau à bulle.

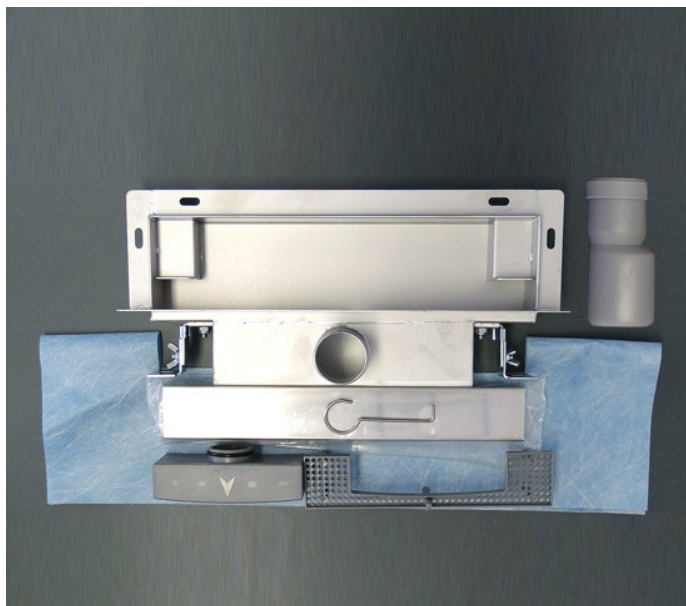


Vissez le drain mural.



Enfin, siliconiser les joints avec du mastic.





DE Die Bilder zeigen den gefliesten Einbau und den Einbau mit Ablaufblende.

EN The pictures show the tiled installation and installation with drain panel.

FR Les images montrent l'installation en mosaïque et l'installation avec le panneau de drainage.

IT Le immagini mostrano l'installazione piastrellata e l'installazione con pannello di scarico.